

DIRECCION:
 AUTOPISTA
 MEXICO-QUERETARO
 KM 175+494
 COLONIA EL SAUZ
 BAJO

TEL: 01 427 272 40 41

DESCRIPCION DEL EQUIPO:

ELEVADOR CREW EVOLUTION

CARGA 500 KG

RECORRIDO: 6.05M

ESTACIONES: 2

VENDEDOR: ARQ. EVELIN ALVARADO H.

RAZON SOCIAL: DESARROLLADORA
 ROAGMEX

NO. DE CLIENTE: 25458-17763

FECHA: 26/01/2022

FIRMA DE CONFORMIDAD DEL CLIENTE:

CONDICIONES DE ENVIO DEL EQUIPO

CABINA: DESARMADA

COLUMNAS: EN DOS PARTES

DIMENSIONES DE VANO:

COLOR DEL EQUIPO

EQUIPO: NEGRO

ACABADO: CRISTAL CLARO (TODOS LOS LADOS)

TIPO DE ALIMENTACION

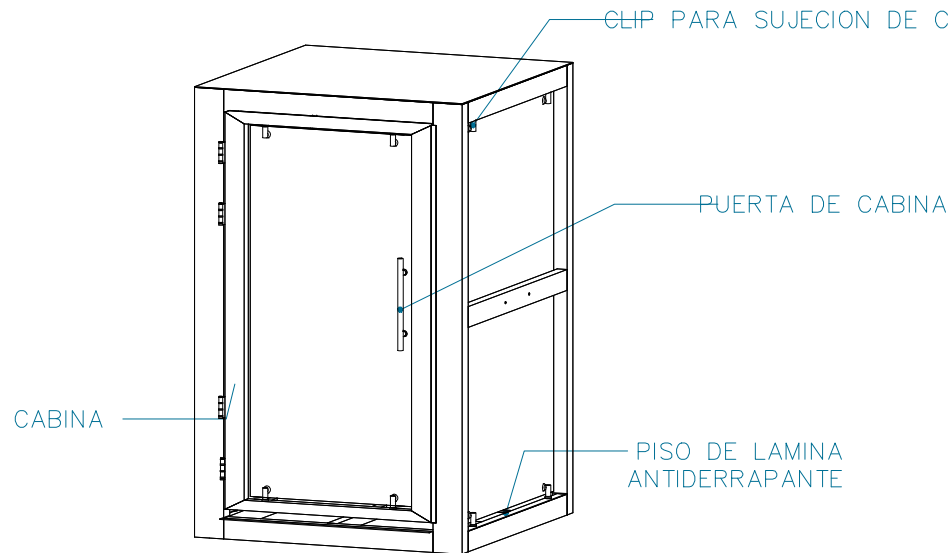
UNIDAD HIDRÁULICA 3HP

BIFASICA 220 V

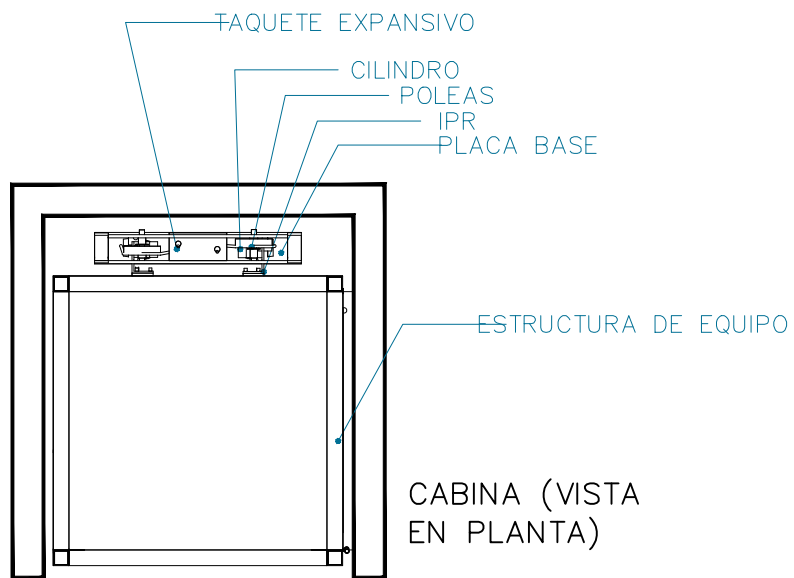
TUBERIA - GRUESA

COMPLEMENTOS

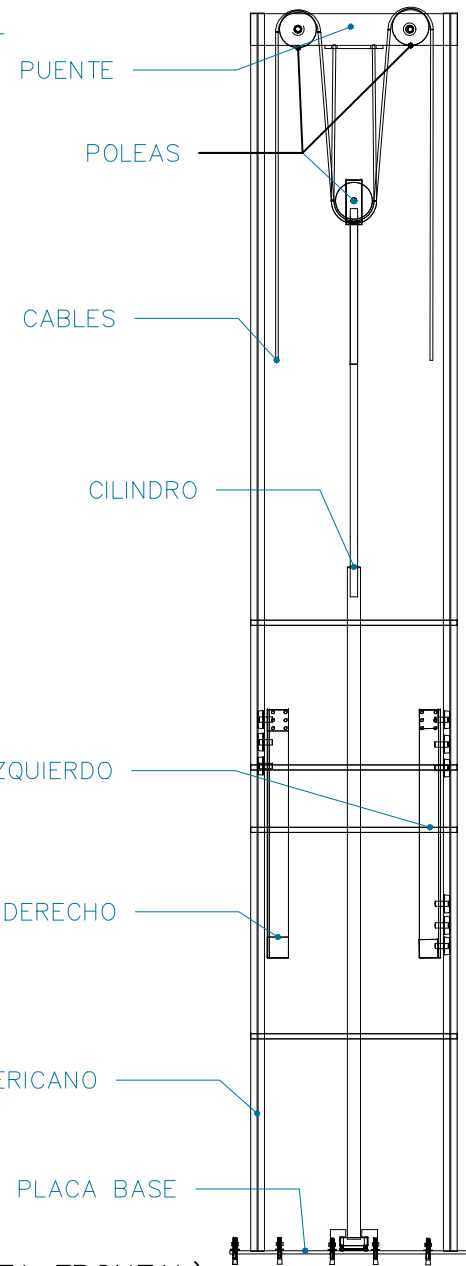
- BOTONERAS EN PEDESTAL
- EL CLIENTE TRASLADA MATERIALES Y HERRAMIENTAS DE PIE DE CALLE DE OBRA, AL AREA DE INSTALACION



CABINA (VISTA EN ISOMETRICO)



CABINA (VISTA EN PLANTA)



MECANISMO (VISTA FRONTAL)



UBICACION
Carretera Federal México-Querétaro



NOTAS GENERALES

TABLA DE MODIFICACIONES:

NO.	FECHA	FECHA

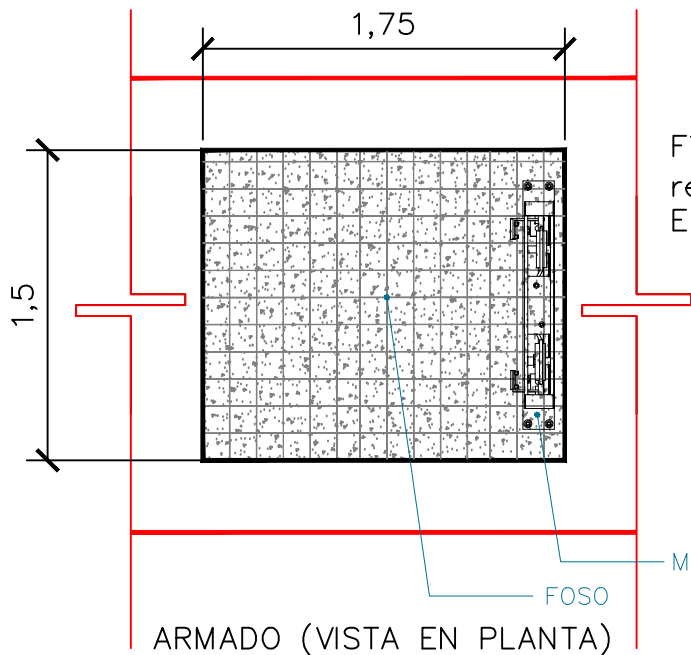
EMPRESA: **TecnoRampa**

RAZÓN SOCIAL: DESARROLLADORA ROAGMEX

VOBO: VENDEDOR:

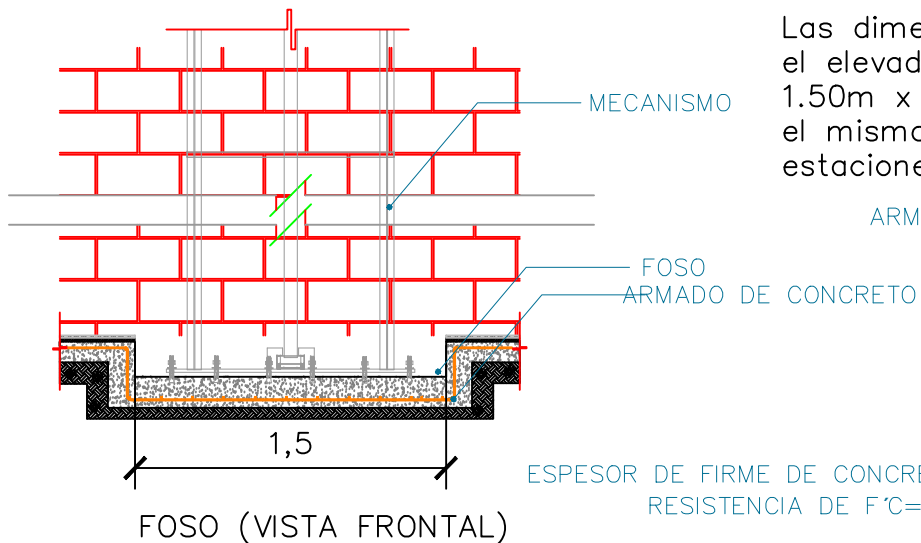
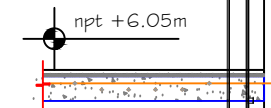
FECHA: ELEVADOR:

PLANO: DESCRIPCIÓN DE PARTES CLAVE: A-1



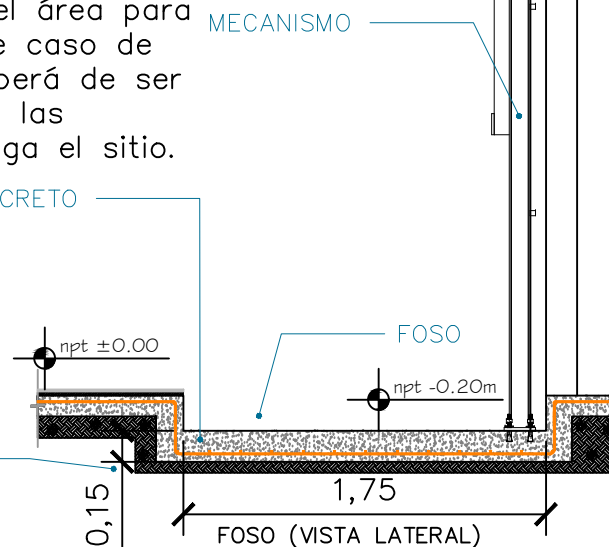
Firme de concreto armado con una resistencia de $F'c = 250 \text{ kg/cm}^2$.
Espesor de firme de concreto 15cm

ALTURA DE COLUMNAS	
Foso	0.20m
Recorrido	6.05m
Sobre paso	1.80m
Total	8.05m

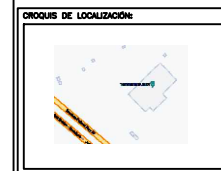


Las dimensiones del área para el elevador en este caso de 1.50m x 1.75m deberá de ser el mismo en todas las estaciones que tenga el sitio.

ARMADO DE CONCRETO



ESPESOR DE FIRME DE CONCRETO ARMADO
RESISTENCIA DE $F'c = 250 \text{ KG/CM}^2$



UBICACION
Carretera Federal México-Querétaro

ORIENTACION:



NOTAS GENERALES

TABLA DE MODIFICACIONES:

NO.	FECHA	FECHA

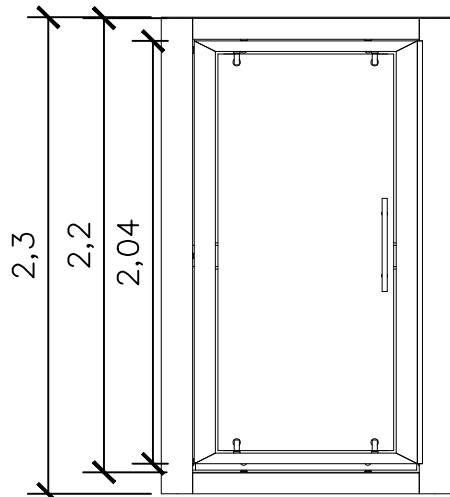
EMPRESA: **TecnoRampa**

RAZÓN SOCIAL: DESARROLLADORA ROAGMEX

VOBO: VENDEDOR:

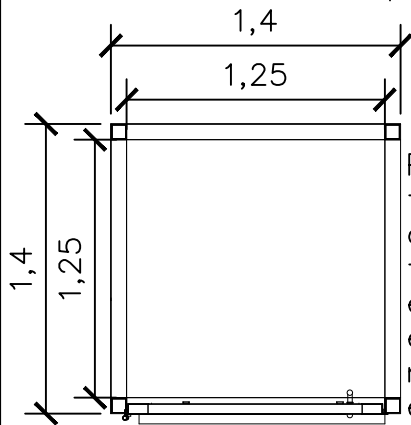
PLANO: FECHA: ELEVADOR:

HUECO PARA EL ELEVADOR CLAVE: A-2



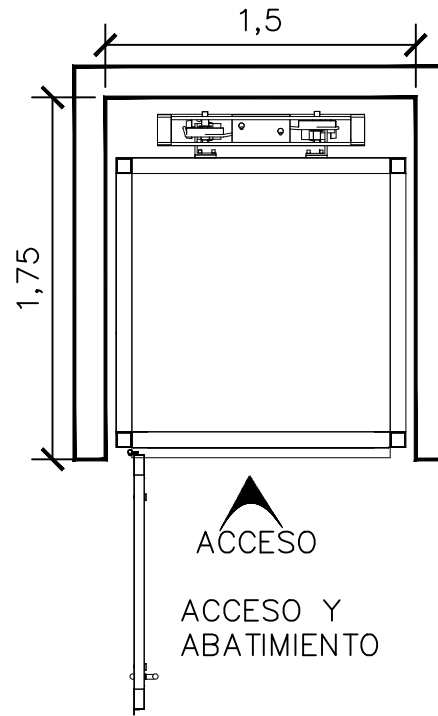
CABINA (VISTA EN FRONTAL)

ALTURAS DEL EQUIPO:	
ALTURA CABINA	2.30 M
ALTURA DE PUERTA	2.04 M
ALTURA INT. DE CABINA	2.20 M



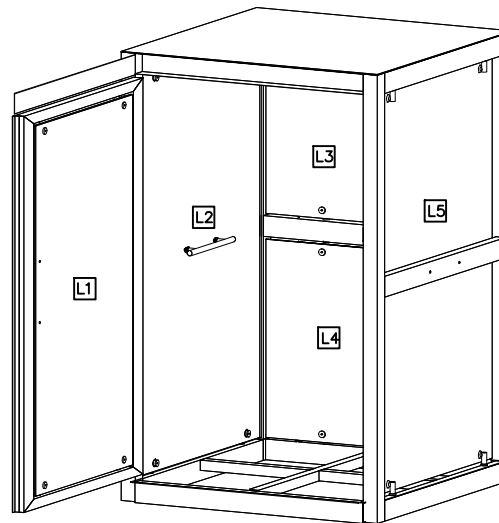
ACCESO
CABINA (VISTA EN PLANTA)

Para el acceso se tiene una pestaña de 5cm, por lo tanto se pide que el área del elevador este nivelado y a plomo en cada una de sus estaciones.



ACCESO Y ABATIMIENTO

DIMENSIONES DE ACCESO	
DIMENSIÓN DE PUERTA	1.25 M
DIMENSIÓN DE ACCESO LIBRE	1.19 M



ACABADOS

ACABADOS DEL EQUIPO:	
L1	CRISTAL CLARO
L2	CRISTAL CLARO
L3	CRISTAL CLARO
L4	CRISTAL CLARO
L5	CRISTAL CLARO



UBICACION
Carretera Federal México-Querétaro



NOTAS GENERALES

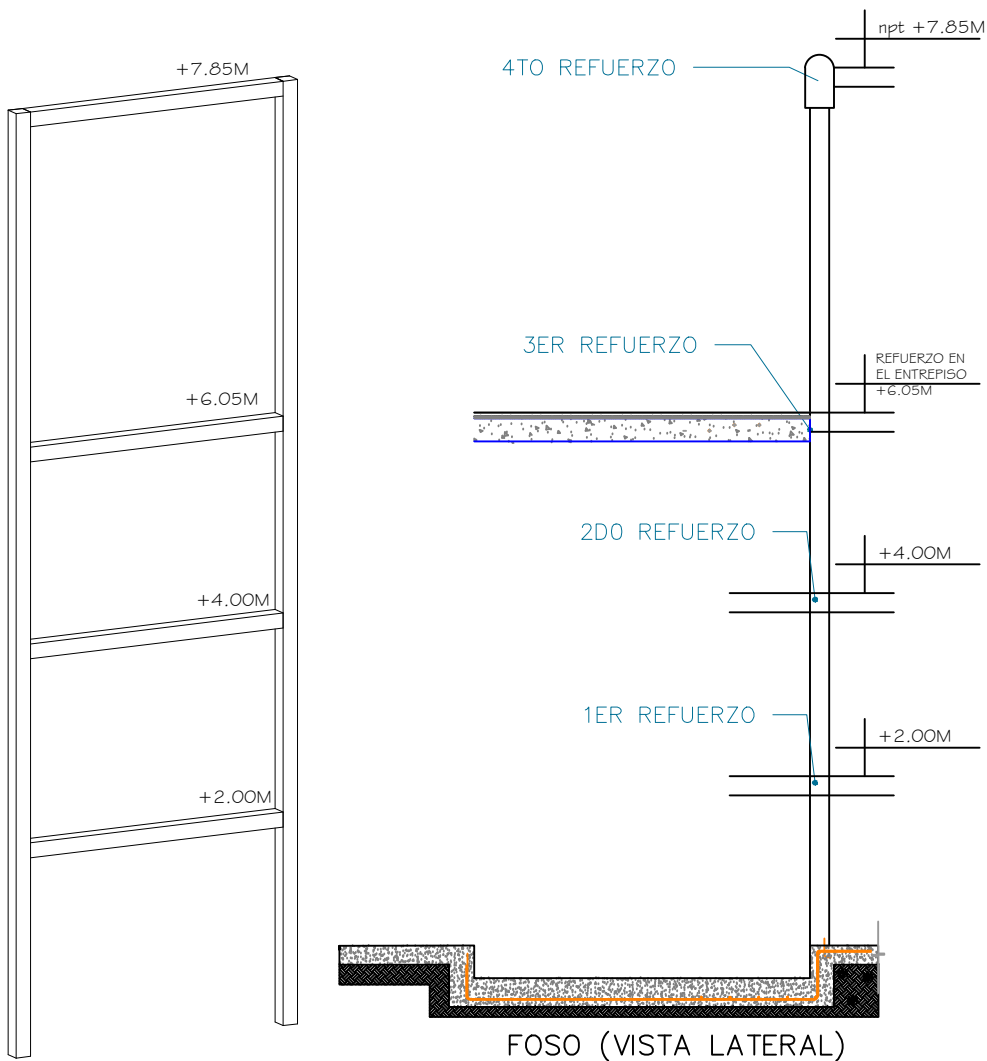
TABLA DE MODIFICACIONES:		
NO.	FECHA	FECHA

EMPRESA: **TecnoRampa**

RAZÓN SOCIAL: **DESARROLLADORA ROAGMEX**

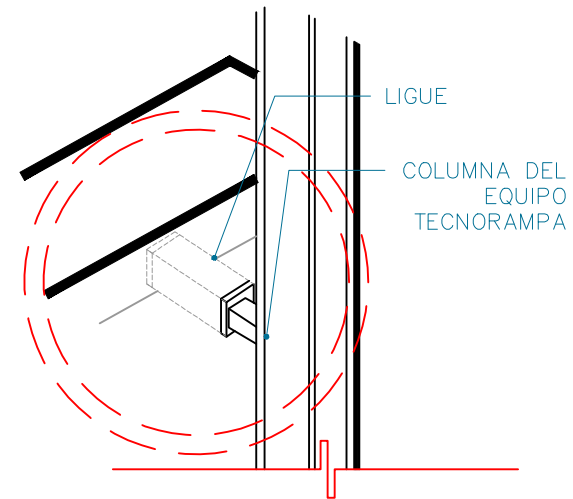
VOBO: VENEDOR:

PLANO: **DIMENSIONES DE EQUIPO** FECHA: ELEVADOR: **CLAVE: A-3**



Para la estabilidad del equipo Tecnorampa deberá ser anclado aun cierto numero de refuerzos estos serán de acuerdo al recorrido del equipo y a los distintos niveles que se tengan.

En la ultima estación nuestras columnas tienen un sobrepaso de 1.80m por lo tanto se solicita un refuerzo a esa altura. La estructura no esta considerada dentro del foso.



Las columnas del equipo Tecnorampa se ligan a distintas alturas por eso se solicitan los refuerzos, estos son puestos por el cliente.



LUBICACION
Carretera Federal México-Querétaro



NOTAS GENERALES

TABLA DE MODIFICACIONES:

NO.	FECHA	FECHA

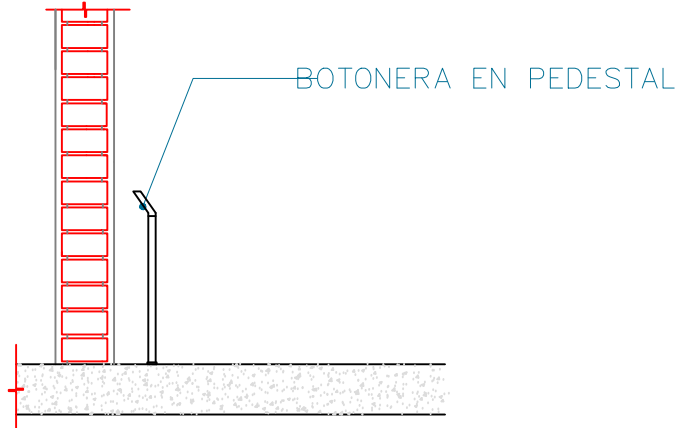
EMPRESA: **TecnoRampa**

RAZÓN SOCIAL: DESARROLLADORA ROAGMEX

VENDEDOR: _____

FECHA: _____ ELEVADOR: _____

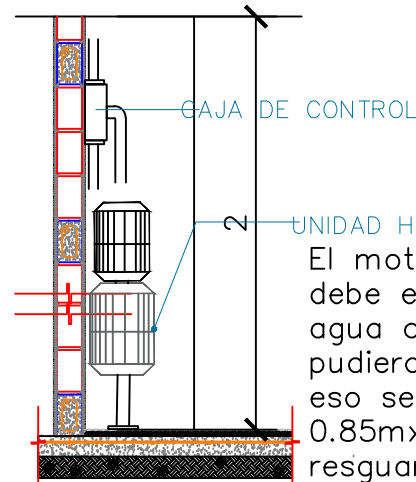
PLANO: ANCLAJE DEL ELEVADOR CLAVE: A-4



LAS BOTONERAS SERÁN EN PEDESTAL.
 PROPORCIONA EL CLIENTE, TUBERÍA DE 3/4"
 GUÍADA CON REMATE CON CAJA
 REGISTRO EN EL ÁREA DONDE SE UBIQUE
 EL MOTOR.

DESCRIPCIÓN DE UNIDAD HIDRAULICA 3HP	
ALIMENTACION	220 VCA
NUMERO DE FASES	2
AMPERS DE CONSUMO	16
WATSS DE CONSUMO	2.2 KW
TIPO DE ACEITE	ISO 68

TABLA DE CALIBRES	
CALIBRE	DISTANCIA
8 AWG	0-10M
6 AWG	11-15 M
- (CONTEMPLAR CALCULO)	16- EN ADELANTE



El motor del equipo Tecnorampa,
 debe estar protegido del polvo y
 agua o cualquier sustancia que
 pudiera contaminar el aceite por
 eso se solicita un nicho de
 0.85mx0.65mx2.00m para su
 resguardo.

El cliente suministra, instala y energiza centro de carga con
 alimentación bifásica a 220V, con neutro y tierra física, e
 interruptor termomagnético de 2 x 30 Amp exclusivo para el
 elevador, deberá colocarse en el área donde se ubique la
 unidad hidráulica y control eléctrico proporcionado por
 TECNORAMPA a no mayor de 5.00m del área del equipo.

Por seguridad no deberá ser manipulado por
 personal no autorizado

*Al hacer caso omiso de las indicaciones ya dictadas y tenga alguna falla el equipo, Tecnorampa no se hará responsable de estas, además de que el año de garantía no tendría cobertura para estos daños.



UBICACION
 Carretera Federal México-Querétaro



NOTAS GENERALES

TABLA DE MODIFICACIONES:		
NO.	FECHA	FECHA

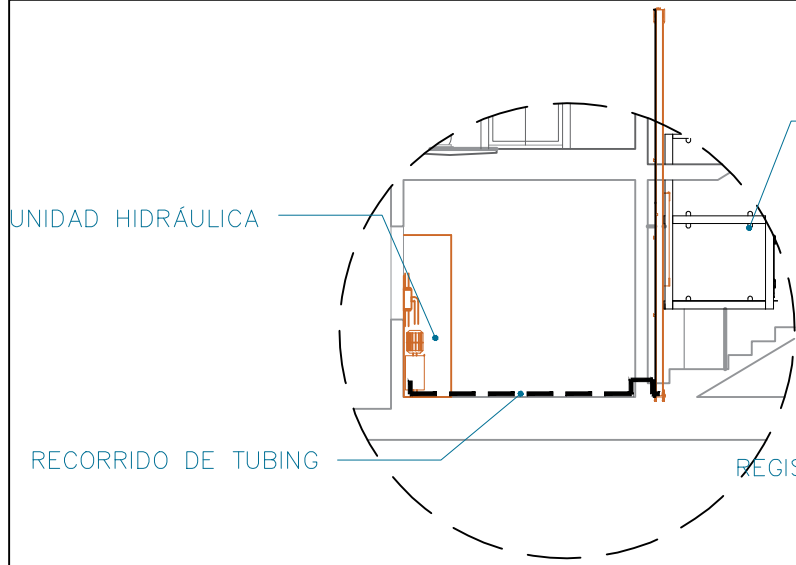
EMPRESA: **TecnoRampa**

RAZÓN SOCIAL: **DESARROLLADORA ROAGMEX**

VOBO: _____ VENDEDOR: _____

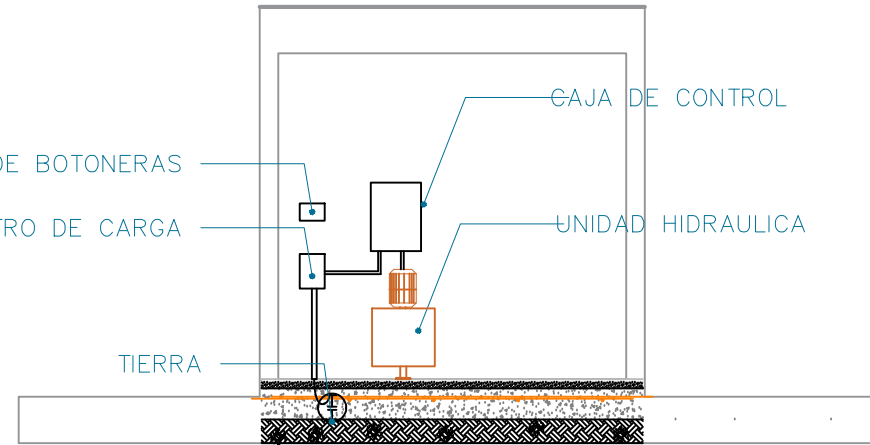
FECHA: _____ ELEVADOR: _____

PLANO: **ALIMENTACIÓN Y BOTONERAS** CLAVE: **A-5**



EQUIPO TECNORAMPA

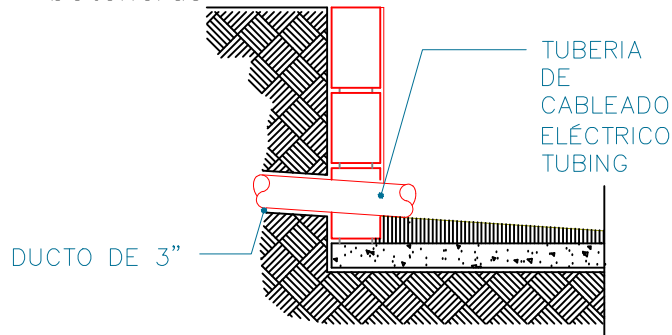
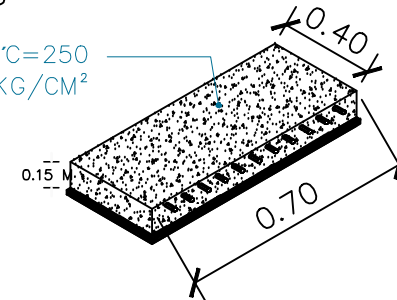
El tubing que es la conexión del mecanismo del elevador a la Unidad Hidráulica, donde pasa el aceite. No tiene que tener una distancia máxima de 5.00m lineales.



La imagen es solamente ilustrativa.

Para la alimentación del equipo se requiere una Unidad Hidráulica se solicita que este motor este lo mas cerca posible del equipo, por lo tanto se solicita al cliente tener un ducto de 3" para poder pasar ahí el tubing y los cables para la botoneras

CONCRETO ARMADO F'C=250 KG/CM²



La Unidad Hidráulica va anclada, por medio de taquetes expansivos punta arpón de $\frac{3}{4}$ " de ancho, por 5" de largo al firme de concreto donde se apoya.



UBICACION
Carretera Federal México-Querétaro



NOTAS GENERALES

TABLA DE MODIFICACIONES:

NO.	FECHA	FECHA

EMPRESA: **TecnoRampa**

RAZÓN SOCIAL: DESARROLLADORA ROAGMEX

VOTO: _____ VENDEDOR: _____

FECHA: _____ ELEVADOR: _____

PLANO: DUCTO Y UNIDAD HIDRÁULICA CLAVE: A-6

