

DIRECCION:
 AUTOPISTA
 MEXICO-QUERETARO
 KM 175+494
 COLONIA EL SAUZ
 BAJO



TEL: 01 427 272 40 41

DESCRIPCION DEL EQUIPO:

ELEVADOR CREW EVOLUTION

CARGA 500 KG

RECORRIDO: 6.05M

ESTACIONES: 2

VENDEDOR: ARQ. EVELIN ALVARADO H.

RAZON SOCIAL: DESARROLLADORA
 ROAGMEX

NO. DE CLIENTE: 25458-17763

FECHA: 26/01/2022

FIRMA DE CONFORMIDAD DEL CLIENTE:

[Handwritten signature]

CONDICIONES DE ENVIO DEL EQUIPO

CABINA: DESARMADA

COLUMNAS: EN DOS PARTES

DIMENSIONES DE VANO:

COLOR DEL EQUIPO

EQUIPO: NEGRO

ACABADO: CRISTAL CLARO (TODOS LOS LADOS)

TIPO DE ALIMENTACION



UNIDAD HIDRÁULICA 3HP

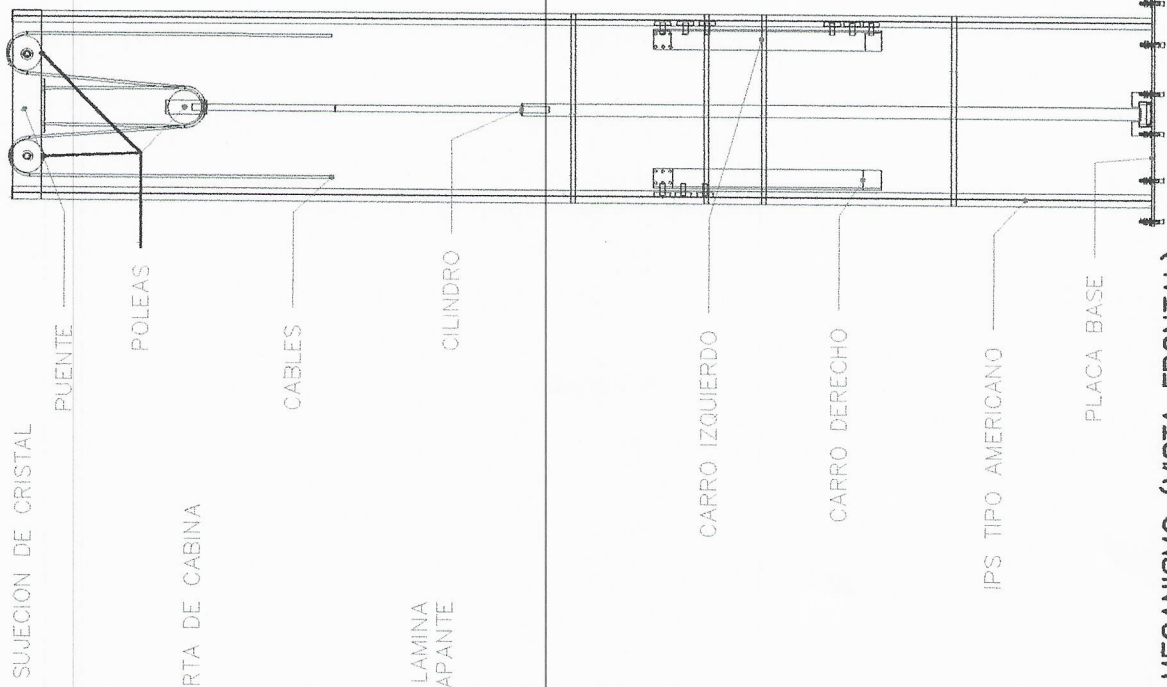
BIFASICA 220 V

TUBERIA - GRUESA

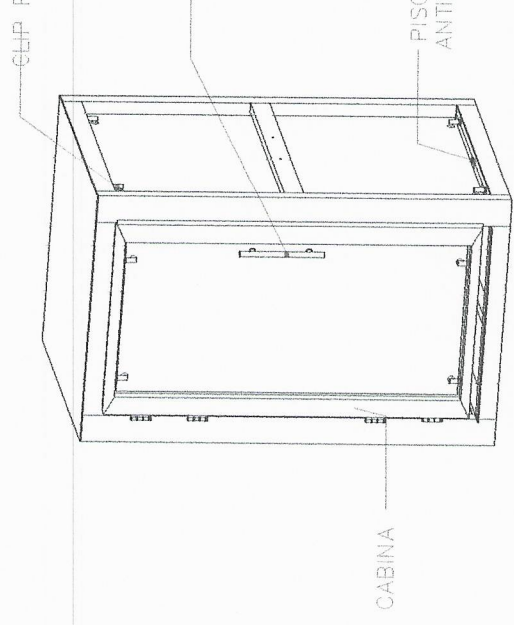
COMPLEMENTOS

-BOTONERAS EN PEDESTAL
 -EL CLIENTE TRASLADA MATERIALES
 Y HERRAMIENTAS DE PIE DE CALLE
 DE OBRA, AL AREA DE INSTALACION

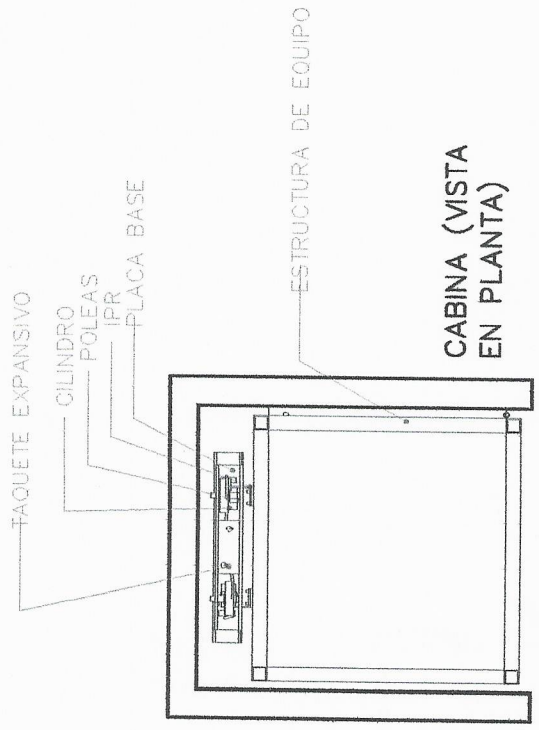
	Carratera Federal México-Querétaro <small>CONSTRUCCIONES</small>		NOTAS GENERALES	<table border="1"> <tr> <td> PLANO DE CONSTRUCCION <small>NO. 1</small> </td> <td> INDICACIONES <small>1. 2. 3. 4. 5. 6. 7. 8. 9. 10. 11. 12. 13. 14. 15. 16. 17. 18. 19. 20. 21. 22. 23. 24. 25. 26. 27. 28. 29. 30. 31. 32. 33. 34. 35. 36. 37. 38. 39. 40. 41. 42. 43. 44. 45. 46. 47. 48. 49. 50. 51. 52. 53. 54. 55. 56. 57. 58. 59. 60. 61. 62. 63. 64. 65. 66. 67. 68. 69. 70. 71. 72. 73. 74. 75. 76. 77. 78. 79. 80. 81. 82. 83. 84. 85. 86. 87. 88. 89. 90. 91. 92. 93. 94. 95. 96. 97. 98. 99. 100.</small> </td> </tr> </table>	PLANO DE CONSTRUCCION <small>NO. 1</small>	INDICACIONES <small>1. 2. 3. 4. 5. 6. 7. 8. 9. 10. 11. 12. 13. 14. 15. 16. 17. 18. 19. 20. 21. 22. 23. 24. 25. 26. 27. 28. 29. 30. 31. 32. 33. 34. 35. 36. 37. 38. 39. 40. 41. 42. 43. 44. 45. 46. 47. 48. 49. 50. 51. 52. 53. 54. 55. 56. 57. 58. 59. 60. 61. 62. 63. 64. 65. 66. 67. 68. 69. 70. 71. 72. 73. 74. 75. 76. 77. 78. 79. 80. 81. 82. 83. 84. 85. 86. 87. 88. 89. 90. 91. 92. 93. 94. 95. 96. 97. 98. 99. 100.</small>
PLANO DE CONSTRUCCION <small>NO. 1</small>	INDICACIONES <small>1. 2. 3. 4. 5. 6. 7. 8. 9. 10. 11. 12. 13. 14. 15. 16. 17. 18. 19. 20. 21. 22. 23. 24. 25. 26. 27. 28. 29. 30. 31. 32. 33. 34. 35. 36. 37. 38. 39. 40. 41. 42. 43. 44. 45. 46. 47. 48. 49. 50. 51. 52. 53. 54. 55. 56. 57. 58. 59. 60. 61. 62. 63. 64. 65. 66. 67. 68. 69. 70. 71. 72. 73. 74. 75. 76. 77. 78. 79. 80. 81. 82. 83. 84. 85. 86. 87. 88. 89. 90. 91. 92. 93. 94. 95. 96. 97. 98. 99. 100.</small>					
INDICACIONES <small>1. 2. 3. 4. 5. 6. 7. 8. 9. 10. 11. 12. 13. 14. 15. 16. 17. 18. 19. 20. 21. 22. 23. 24. 25. 26. 27. 28. 29. 30. 31. 32. 33. 34. 35. 36. 37. 38. 39. 40. 41. 42. 43. 44. 45. 46. 47. 48. 49. 50. 51. 52. 53. 54. 55. 56. 57. 58. 59. 60. 61. 62. 63. 64. 65. 66. 67. 68. 69. 70. 71. 72. 73. 74. 75. 76. 77. 78. 79. 80. 81. 82. 83. 84. 85. 86. 87. 88. 89. 90. 91. 92. 93. 94. 95. 96. 97. 98. 99. 100.</small>	INDICACIONES <small>1. 2. 3. 4. 5. 6. 7. 8. 9. 10. 11. 12. 13. 14. 15. 16. 17. 18. 19. 20. 21. 22. 23. 24. 25. 26. 27. 28. 29. 30. 31. 32. 33. 34. 35. 36. 37. 38. 39. 40. 41. 42. 43. 44. 45. 46. 47. 48. 49. 50. 51. 52. 53. 54. 55. 56. 57. 58. 59. 60. 61. 62. 63. 64. 65. 66. 67. 68. 69. 70. 71. 72. 73. 74. 75. 76. 77. 78. 79. 80. 81. 82. 83. 84. 85. 86. 87. 88. 89. 90. 91. 92. 93. 94. 95. 96. 97. 98. 99. 100.</small>	INDICACIONES <small>1. 2. 3. 4. 5. 6. 7. 8. 9. 10. 11. 12. 13. 14. 15. 16. 17. 18. 19. 20. 21. 22. 23. 24. 25. 26. 27. 28. 29. 30. 31. 32. 33. 34. 35. 36. 37. 38. 39. 40. 41. 42. 43. 44. 45. 46. 47. 48. 49. 50. 51. 52. 53. 54. 55. 56. 57. 58. 59. 60. 61. 62. 63. 64. 65. 66. 67. 68. 69. 70. 71. 72. 73. 74. 75. 76. 77. 78. 79. 80. 81. 82. 83. 84. 85. 86. 87. 88. 89. 90. 91. 92. 93. 94. 95. 96. 97. 98. 99. 100.</small>	INDICACIONES <small>1. 2. 3. 4. 5. 6. 7. 8. 9. 10. 11. 12. 13. 14. 15. 16. 17. 18. 19. 20. 21. 22. 23. 24. 25. 26. 27. 28. 29. 30. 31. 32. 33. 34. 35. 36. 37. 38. 39. 40. 41. 42. 43. 44. 45. 46. 47. 48. 49. 50. 51. 52. 53. 54. 55. 56. 57. 58. 59. 60. 61. 62. 63. 64. 65. 66. 67. 68. 69. 70. 71. 72. 73. 74. 75. 76. 77. 78. 79. 80. 81. 82. 83. 84. 85. 86. 87. 88. 89. 90. 91. 92. 93. 94. 95. 96. 97. 98. 99. 100.</small>	INDICACIONES <small>1. 2. 3. 4. 5. 6. 7. 8. 9. 10. 11. 12. 13. 14. 15. 16. 17. 18. 19. 20. 21. 22. 23. 24. 25. 26. 27. 28. 29. 30. 31. 32. 33. 34. 35. 36. 37. 38. 39. 40. 41. 42. 43. 44. 45. 46. 47. 48. 49. 50. 51. 52. 53. 54. 55. 56. 57. 58. 59. 60. 61. 62. 63. 64. 65. 66. 67. 68. 69. 70. 71. 72. 73. 74. 75. 76. 77. 78. 79. 80. 81. 82. 83. 84. 85. 86. 87. 88. 89. 90. 91. 92. 93. 94. 95. 96. 97. 98. 99. 100.</small>		



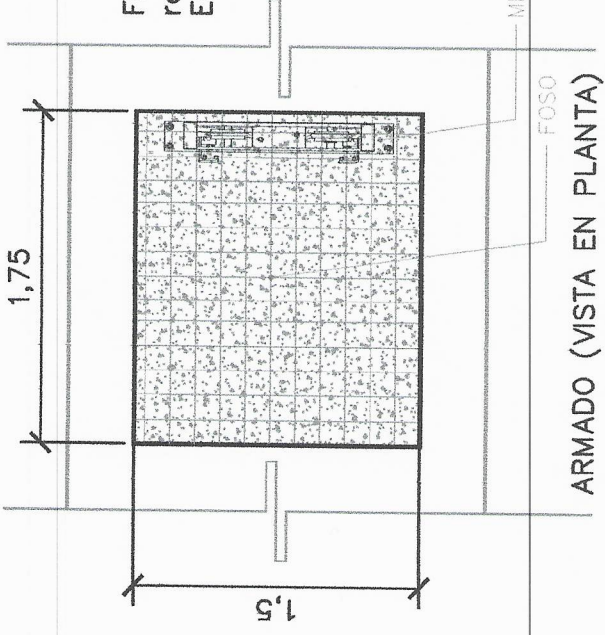
MECANISMO (VISTA FRONTAL)



CABINA (VISTA EN ISOMETRICO)



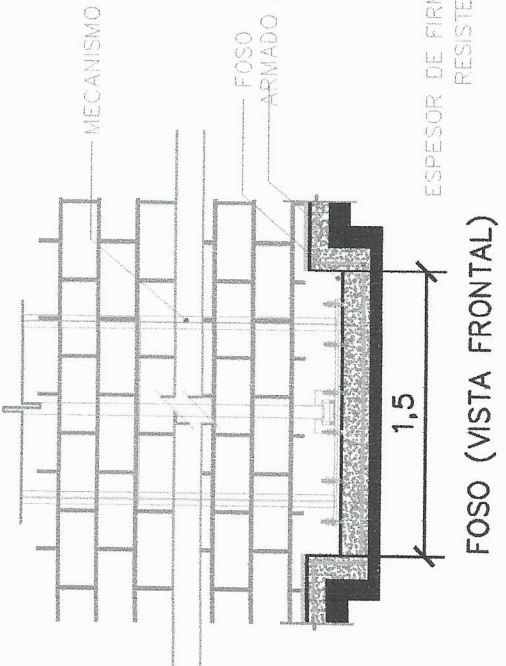
CABINA (VISTA EN PLANTA)



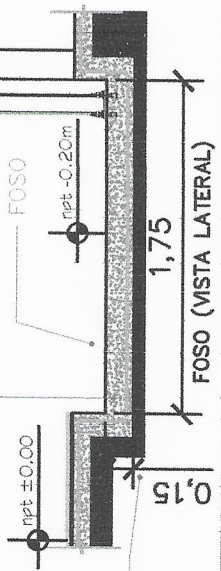
Firme de concreto armado con una resistencia de $F'C = 250 \text{ kg/cm}^2$.
 Espesor de firme de concreto 15cm

ALTURA DE COLUMNAS

Foso	0.20m
Recorrido	6.05m
Sobre paso	1.80m
Total	8.05m



Las dimensiones del área para el elevador en este caso de 1.50m x 1.75m deberá de ser el mismo en todas las estaciones que tenga el sitio.



UNIVERSIDAD DE COAHUILA

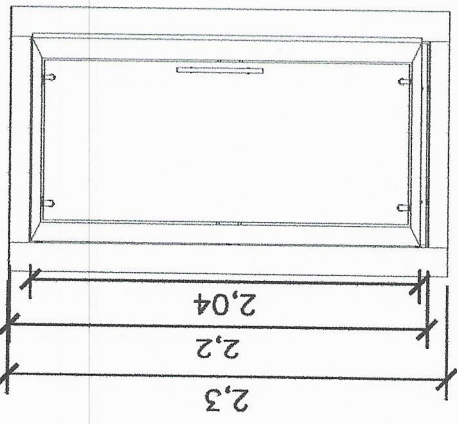
Carretera Federal México-Oaxtepec

NOTAS GENERALES

TITULO DE ESTUDIOS

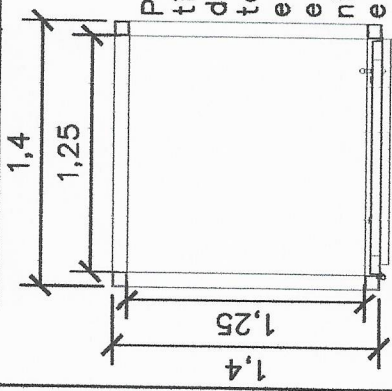
PROYECTO: FOSOS PARA EL ELEVADOR

FECHA: A-2



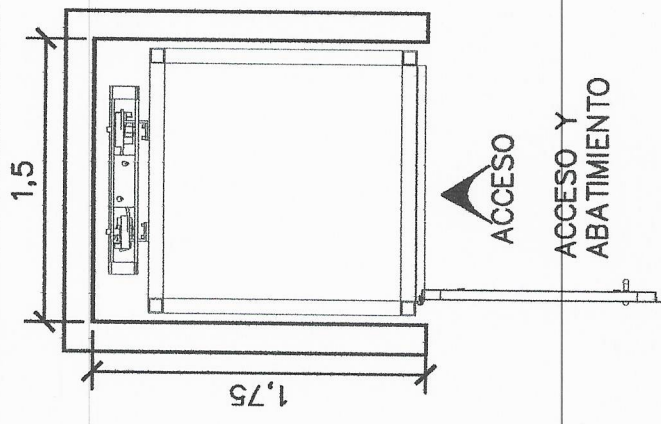
CABINA (VISTA EN FRONTAL)

ALTURAS DEL EQUIPO:	
ALTURA CABINA	2.30 M
ALTURA DE PUERTA	2.04 M
ALTURA INT. DE CABINA	2.20 M



CABINA (VISTA EN PLANTA)

Para el acceso se tiene una pestaña de 5cm, por lo tanto se pide que el área del elevador este nivelado y a plomo en cada una de sus estaciones.

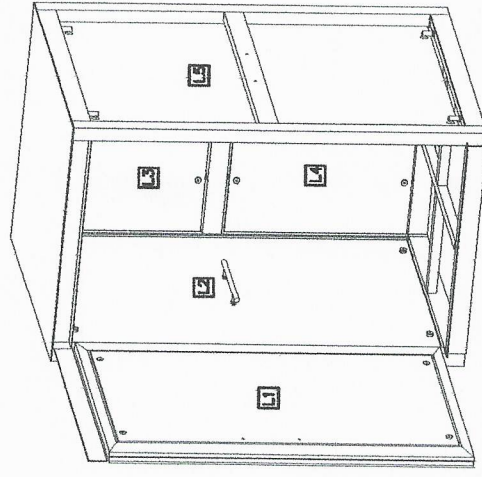


ACCESO Y
ABATIMIENTO

DIMENSIONES DE ACCESO	
DIMENSION DE PUERTA	1.25 M
DIMENSION DE ACCESO LIBRE	1.19 M

ACABADOS

ACABADOS DEL EQUIPO:	
L1	CRISTAL CLARO
L2	CRISTAL CLARO
L3	CRISTAL CLARO
L4	CRISTAL CLARO
L5	CRISTAL CLARO



COMPANIA DE CONSTRUCCION

Carretera Federal México-Querétaro

CONSTRUCCION

NOTAS GENERALES

TITULO DE CONSTRUCCION

--

FECHA DE CONSTRUCCION

--

FECHA DE ENTREGA

--

FECHA DE DESARROLLO DEL PROYECTO

--



FECHA DE EMISION

--

DIMENSIONES DE EQUIPO

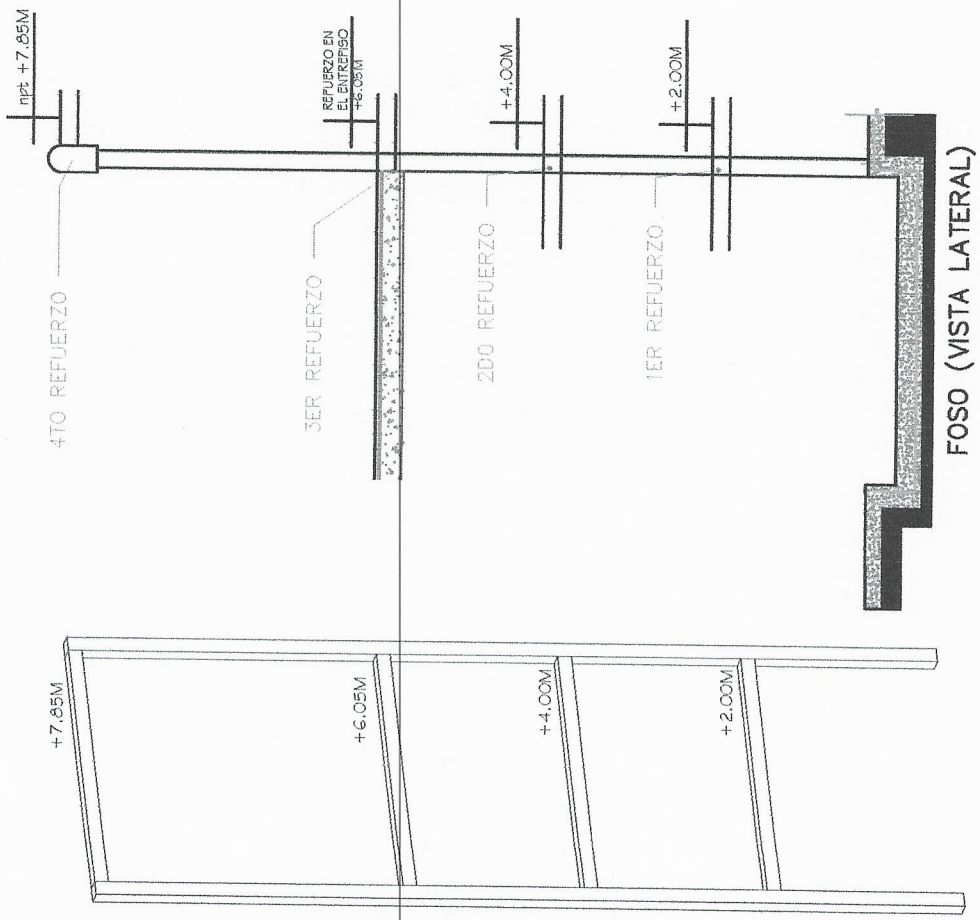
--

* Los soportes estan instalados @ 1.20 m de altura.

	Carretera Federal México-Querétaro CARRERA FEDERAL		NOTAS GENERALES	Plano de Instalación EQUIPO TECNORAMPA	Plano de Instalación EQUIPO TECNORAMPA
---	--	---	------------------------	--	--

Para la estabilidad del equipo Tecnorampa debiera ser anclado aun cierto numero de refuerzos estos serán de acuerdo al recorrido del equipo y a los distintos niveles que se tengan.

En la ultima estación nuestras columnas tienen un sobrepaso de 1.80m por lo tanto se solicita un refuerzo a esa altura. La estructura no esta considerada dentro del foso.



Las columnas del equipo Tecnorampa se ligan a distintas alturas por eso se solicitan los refuerzos, estos son puestas por el cliente.

PUERTA EXTERIOR

El elevador cuenta con una puerta que viaja junta con este. Por tal situación se recomienda la colocación de una protección en cada una de las estaciones. Tomar en cuenta que se tendrá que respetar las dimensiones de la puerta del elevador.

PRECAUCIONES

No operar el elevador cuando exista fuga de fluido hidráulico.

Respetar las indicaciones sin sobrepasar su capacidad de peso 500kg.

No operar el equipo, sin antes haber sido entregado por un personal asignado de la empresa Tecnorampa.

No utilizar el elevador en casos de incendio.

No operar el elevador en caso de que los cables de acero se encuentren deshilados.

REQUISITOS DE INSTALACION

1.- El foso estará en óptimas condiciones

- a) No encharcamientos
- b) No objetos ni materiales dentro
- c) Acceso libre al area de instalación

2.- Se necesita energía a 220V, para conectar una maquina de soldar a 2 fases, capacidad de consumo de 60 Amp

*En dado caso de no contar con la alimentación, contacte a su vendedor para dar solución.

3.- La obra civil (foso y refuerzos) debiera estar lista en la fecha programada de su instalación.

4.- Considerar el espacio de accesos y vanos en sitio para el acceso del equipo al lugar de su instalación



UNIVERSIDAD
Carretera Federal México-Querequero

CONVENIO



NOTAS GENERALES

FECHA DE ENTREGA

FECHA	ESTADO

Nombre: **Tecnorampa**

FECHA: **2023**

FECHA: **2023**

FECHA: **2023**

FECHA: **2023**

FECHA: **2023**

FECHA: **2023**

FECHA: **2023**

FECHA: **2023**

FECHA: **2023**

FECHA: **2023**

FECHA: **2023**

FECHA: **2023**

FECHA: **2023**

FECHA: **2023**

FECHA: **2023**

FECHA: **2023**

FECHA: **2023**

FECHA: **2023**

FECHA: **2023**

FECHA: **2023**

FECHA: **2023**

FECHA: **2023**