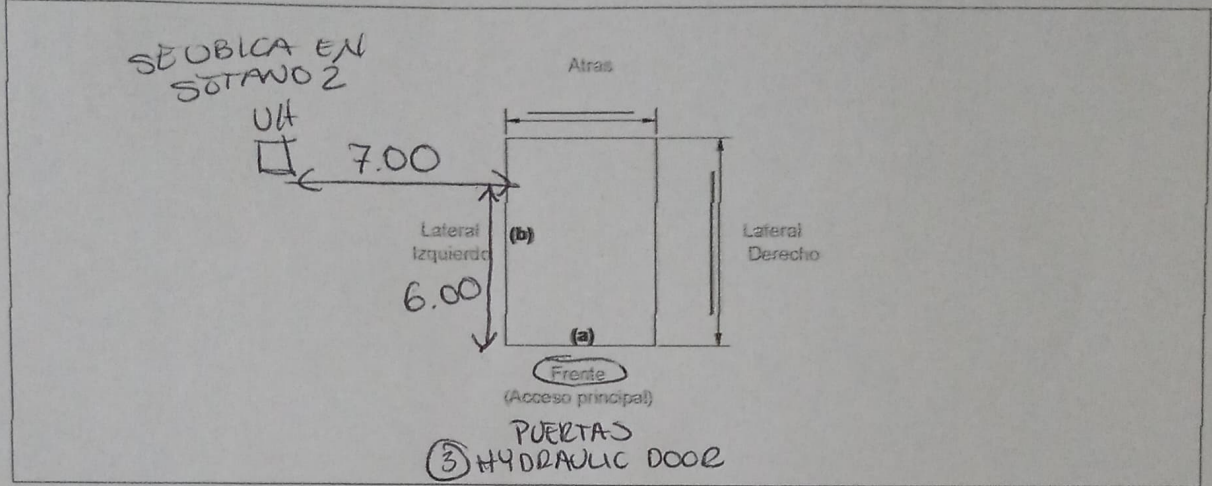


Nombre del cliente: CEJAR DAVILA Fecha: _____
 Razon social: _____ Numero de cliente: 24362 suc 18060
 Direccion de instalacion: _____
 Referencia de Direccion: _____

Dimensiones del acceso al area de instalacion: libre

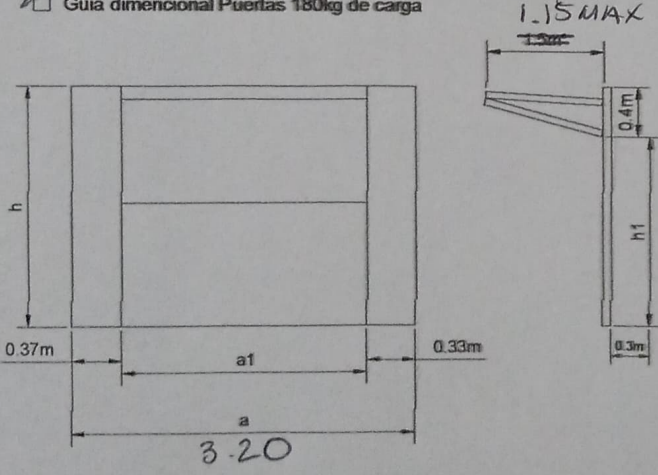
Descripcion del equipo a colocar puertas: Elevador de autos tipo Plataforma

Dimension de foso y ubicacion de caja de control principal de voltaje (Anotar distancia para calculo de longitudes de cableado en instalacion)



Seleccionar el tipo de puertas 180Kg o 500Kg (Llenar la casilla). Nota: Validar sus dimensiones con los datos recolectados en el levantamiento)

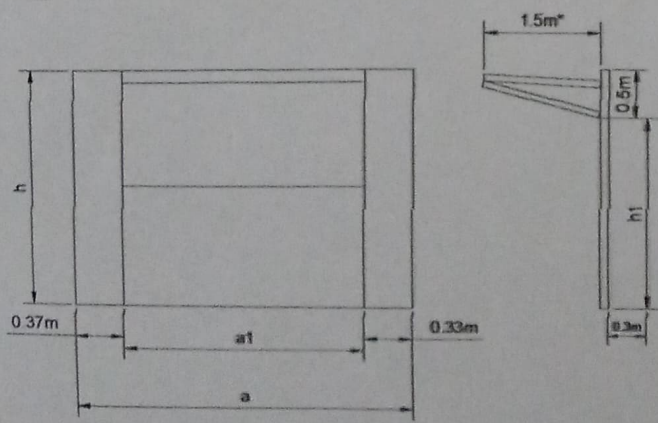
Guia dimensional Puertas 180kg de carga



| h (Altura de la puerta) | h1 (Altura del acceso) |
|-------------------------|------------------------|
| (Altura Máxima) 2.6m | 2.2m |
| 2.5m | 2.1m |
| 2.4m | 2.0m |
| 2.3m ✓ | 1.9m ✓ |
| (Altura Mínima) 2.2m | 1.8m |

* Puerta 180Kg acabado lamina perforada de linea

Guia dimensional Puertas 300kg de carga

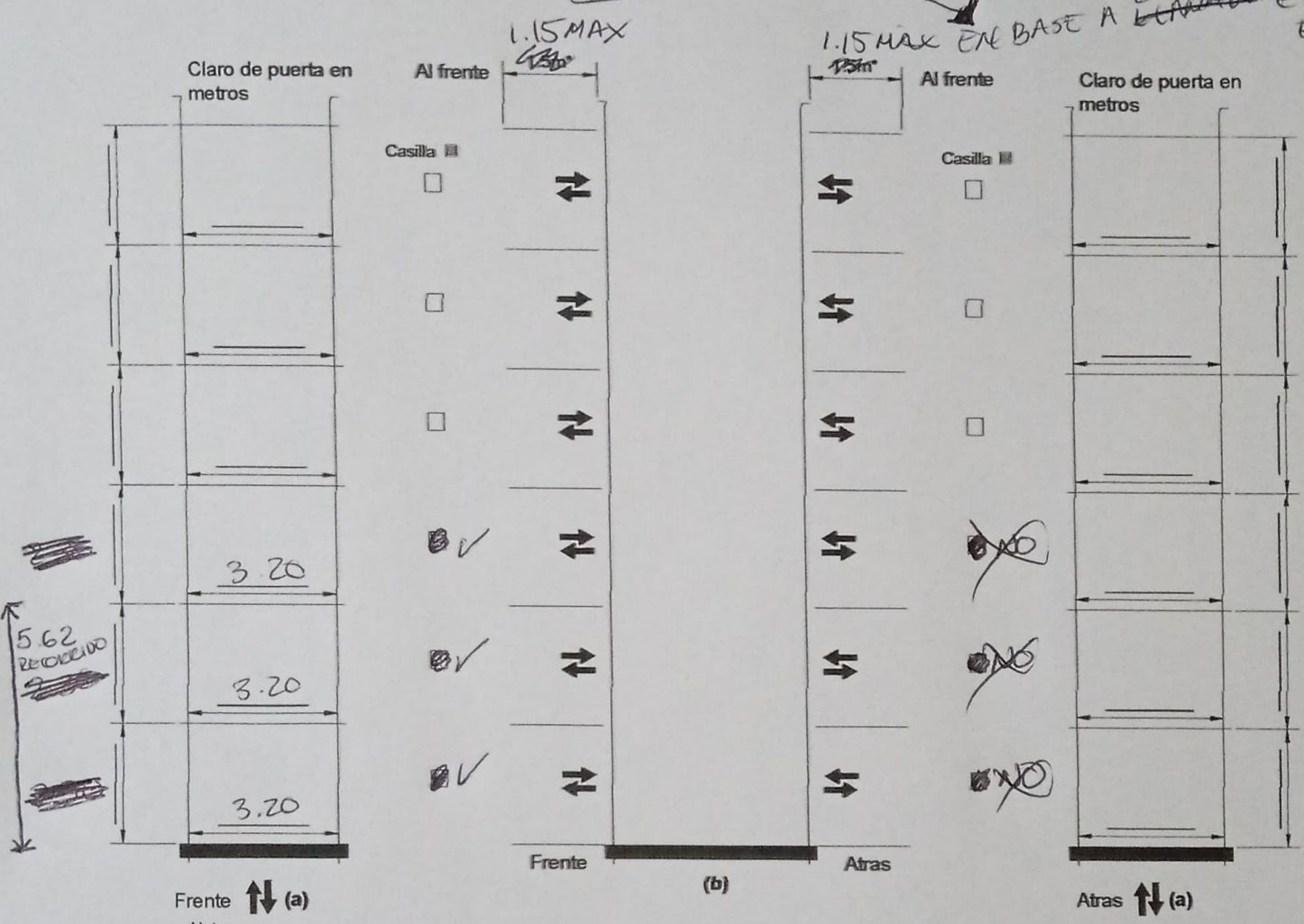


| h (Altura de la puerta) | h1 (Altura del acceso) |
|-------------------------|------------------------|
| (Altura Máxima) 2.7m | 2.2m |
| 2.6m | 2.1m |
| 2.5m | 2.0m |
| 2.4m | 1.9m |
| (Altura Mínima) 2.3m | 1.8m |

* Puerta 500Kg especial, el cliente selecciona el aabado.

Seleccionar el acceso donde se colocará puerta (Llenar la casilla y sus dimensiones)

CONFIRMACIÓN CON
 EL INGENIERO
 FREDDY



Notas:

*Asegurar en el levantamiento que no se tengan columnas o travesaños que obstruyan la apertura de la puerta en el nivel y techo de la construcción respetando la distancia mínima de 1.5m libres al frente de la puerta.
 1.15 MAX

Color y acabado de las puertas: DE LINEA

Tipo de fijación de la puerta: Soldadura Concreto taquete

Describir donde se fijara la puerta:
EN FIRME DE CONCRETO

Nombre y firma (Cliente)

Nombre y firma (Ventas)