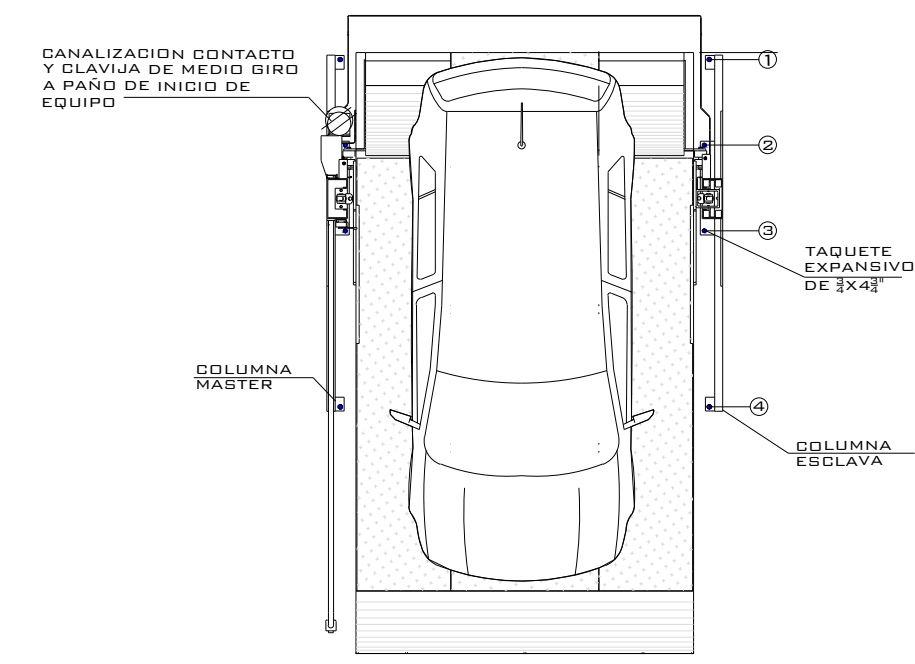
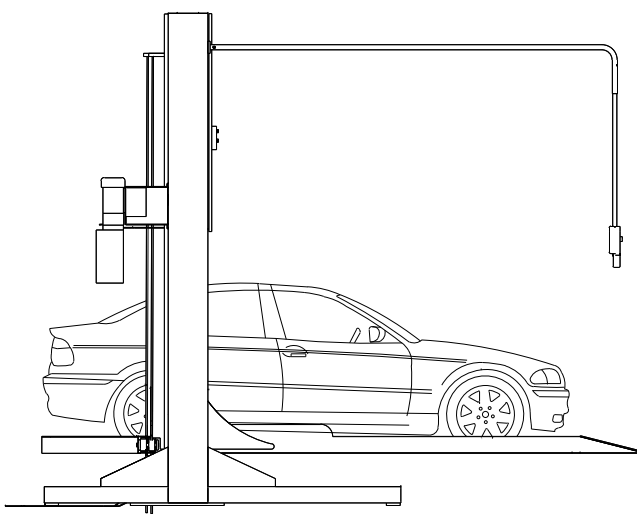


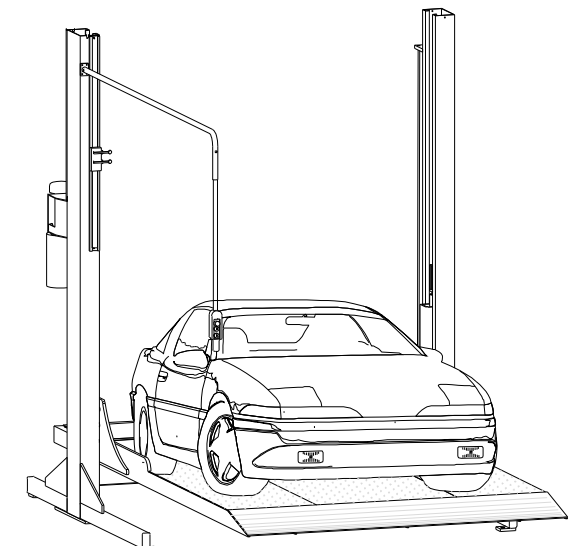
EQUIPO:



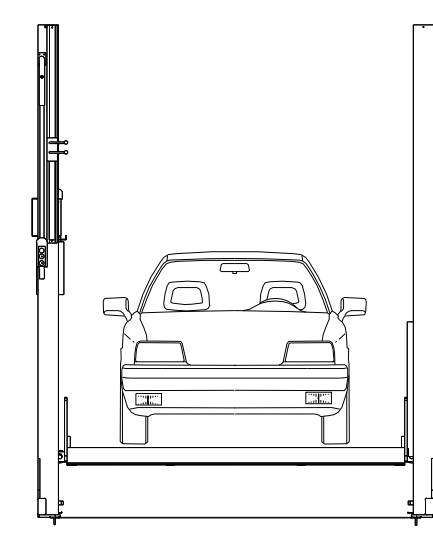
VISTA SUPERIOR



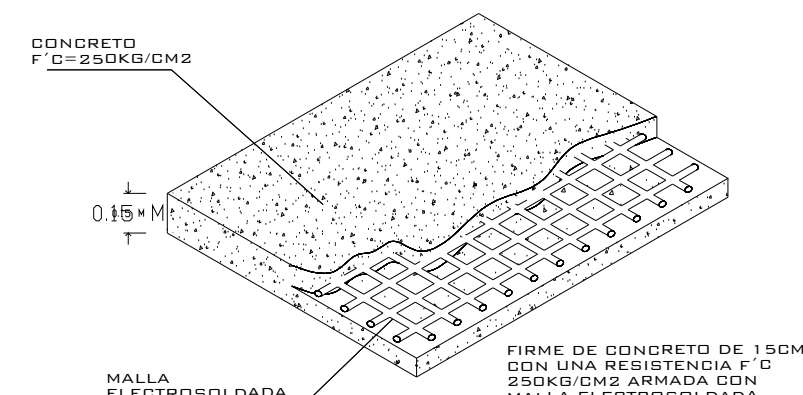
VISTA LATERAL



VISTA ISOMETRICO

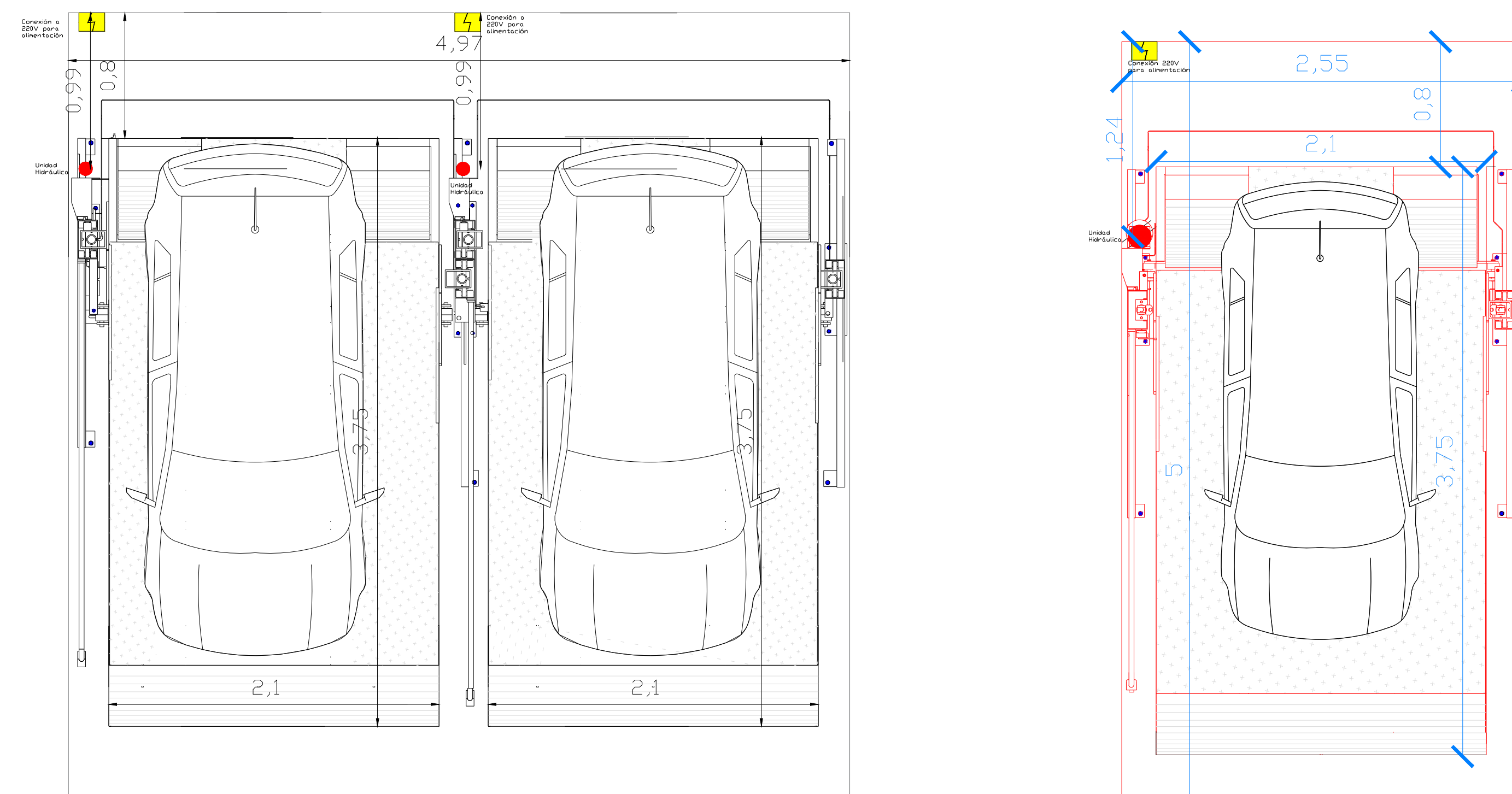
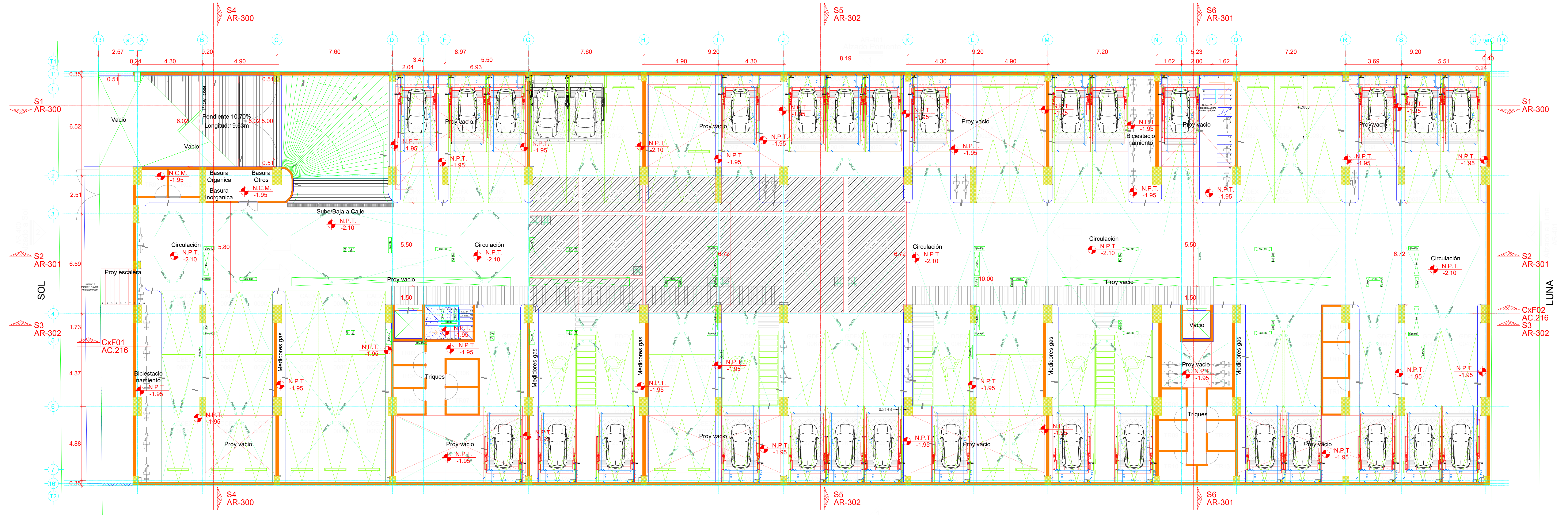


VISTA FRONTAL



FIRME PARA ANCLAJE DE EQUIPOS
DETALLE

NOTA:
1. ANCLAJE DE COLUMNAS A BASE DE TAPETES EXPANSIVO DE 2x4
2. SANALIZACIÓN CONTACTO Y CLAVIA DE MEDIO BIRD A PARO DE INICIO DE EQUIPO.
DEBA CIVIL PARA EL ANCLAJE DEL EQUIPO.
3. FIRME DE CONCRETO DE 15CM CON ANCLAJE CON MALLA ELECTROREFORZADA 6.6-10-10



N° DE CLIENTE Y NOMBRE DEL CLIENTE
INMOBILIARIA ASHDDO, S.A.P.I. DE C.V.

DOMICILIO:
SOL # 219 COL. BUENAVISTA MÉXICO

LEVANTAMIENTO:
LIC. FRANCISCO VILLA E.

PARKING LIFT

CARACTERÍSTICAS DE EQUIPO:

- RAMPAS LIBRES PARKING LIFT DE 2.10M X 3.75M CON RESGUARDO DE 0.80M 29 RAMPAS
 - UN JUEGO DE DOS EMPATADAS PARKING LIFT DE 2.10M X 3.75M CON RESGUARDO DE 0.80M
- ALTURA DE LEVANTE 1.70M
RAMPAS CENTRADAS EN SU CAJÓN

1. SE TENDRÁ QUE REALIZAR EL LEVANTAMIENTO EN FÍSICO PARA PODER CONFIRMAR LA PRESENTE PROPUESTA
2. ESTE PLANO DEBE DE TENER EL VO. BO. POR PARTE DEL CLIENTE EN EL CUAL AVALA EL SEMBRADO DE EQUIPOS.



No. PLANO:

A-01

ALTURA DE LEVANTE:
1.70 M

06 / 2021