



DIRECCION:  
AUTOPISTA  
MEXICO-QUERETARO  
KM 175+494 COLONIA  
EL SAUZ BAJO

TEL: 01 427 272 40 41

**DESCRIPCIÓN DEL EQUIPO:**

**ELEVADOR DISCAPACITADOS SEMICOMPLETA**

**CARGA 500 KG**

**RECORRIDO: 4.75M**

**UNIDAD HIDRÁULICA: 2HP**

**ESTACIONES: 3**

**VENDEDOR: ARQ. EVELIN ALVARADO HERRERA**

**RAZON SOCIAL: GHC SOLUCIONES, S. DE R.L. DE C.V.**

**NO. DE CLIENTE: 26092 - 17750**

**FECHA: 04/02/2022**

**FIRMA DE CONFORMIDAD DEL CLIENTE:**

**CONDICIONES DE ENVIO DEL EQUIPO**

**CABINA: DESARMADA**

**COLUMNAS: EN 2 PARTES**

**DIMENSIONES DE VANO:**

**COLOR DEL EQUIPO**

**EQUIPO: NEGRO**

**ACABADO: CRISTAL CLARO - ESMERILADO**

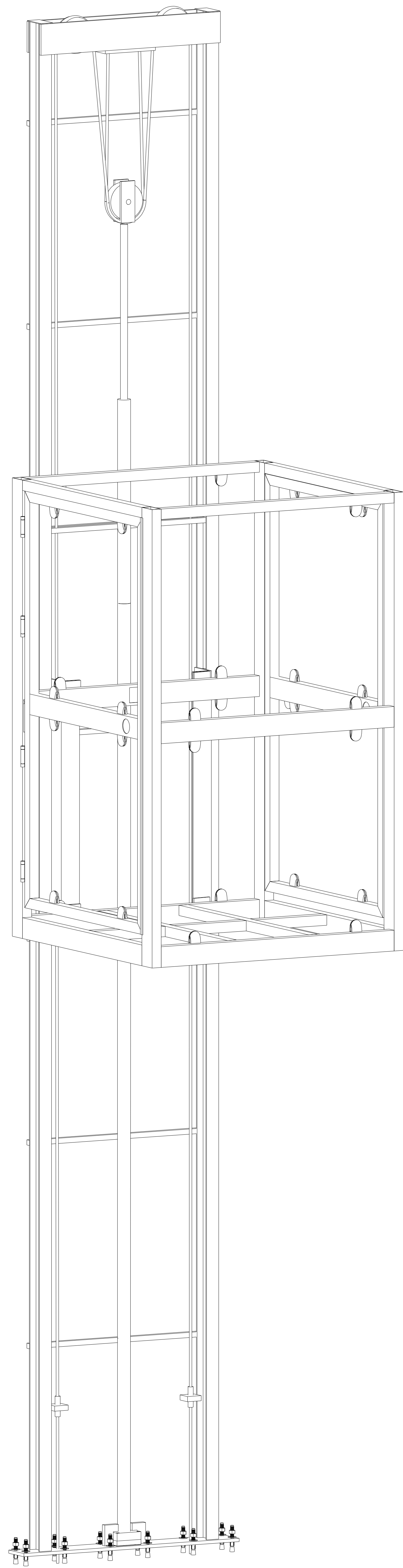
**TIPO DE ALIMENTACION**

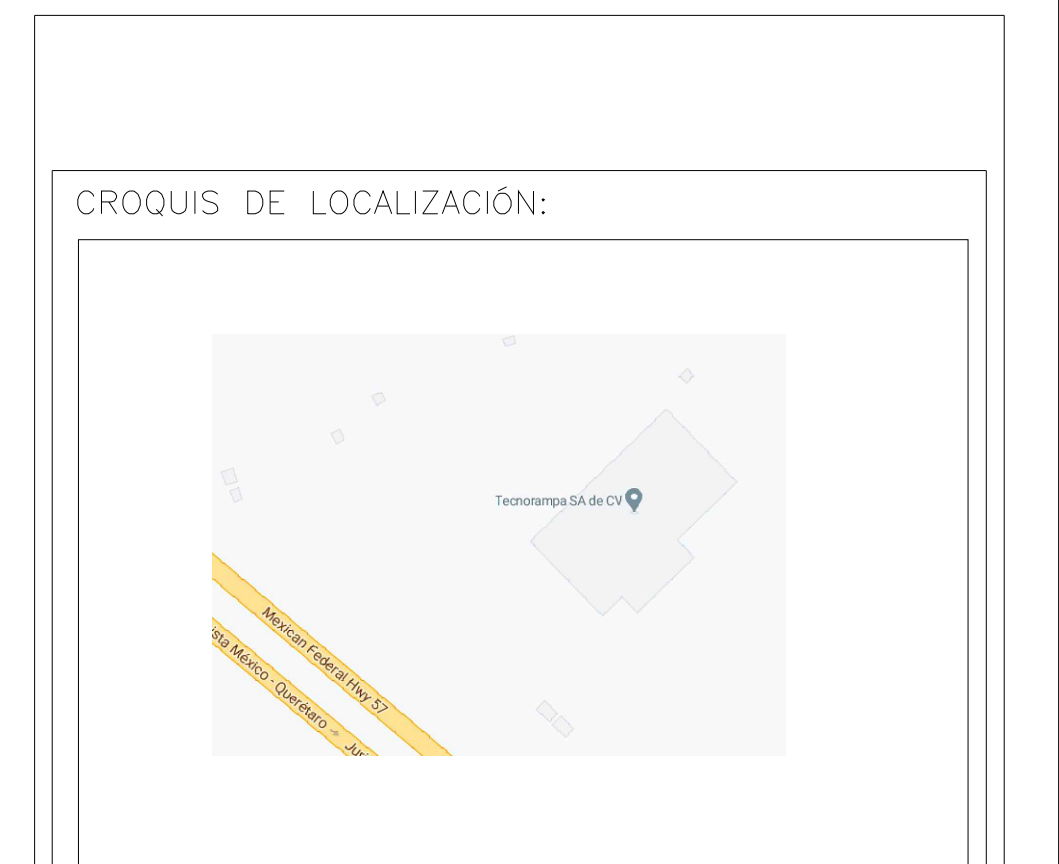
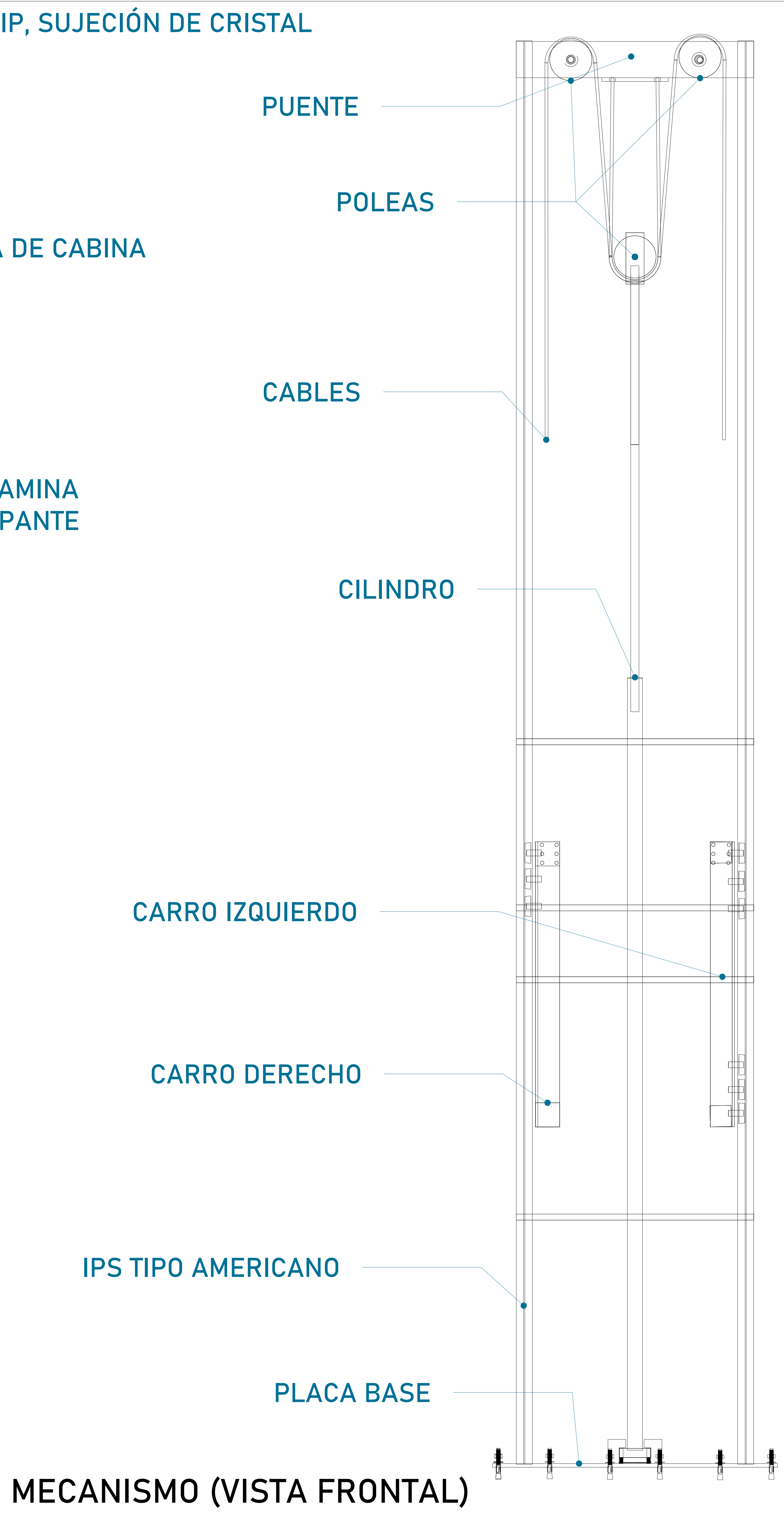
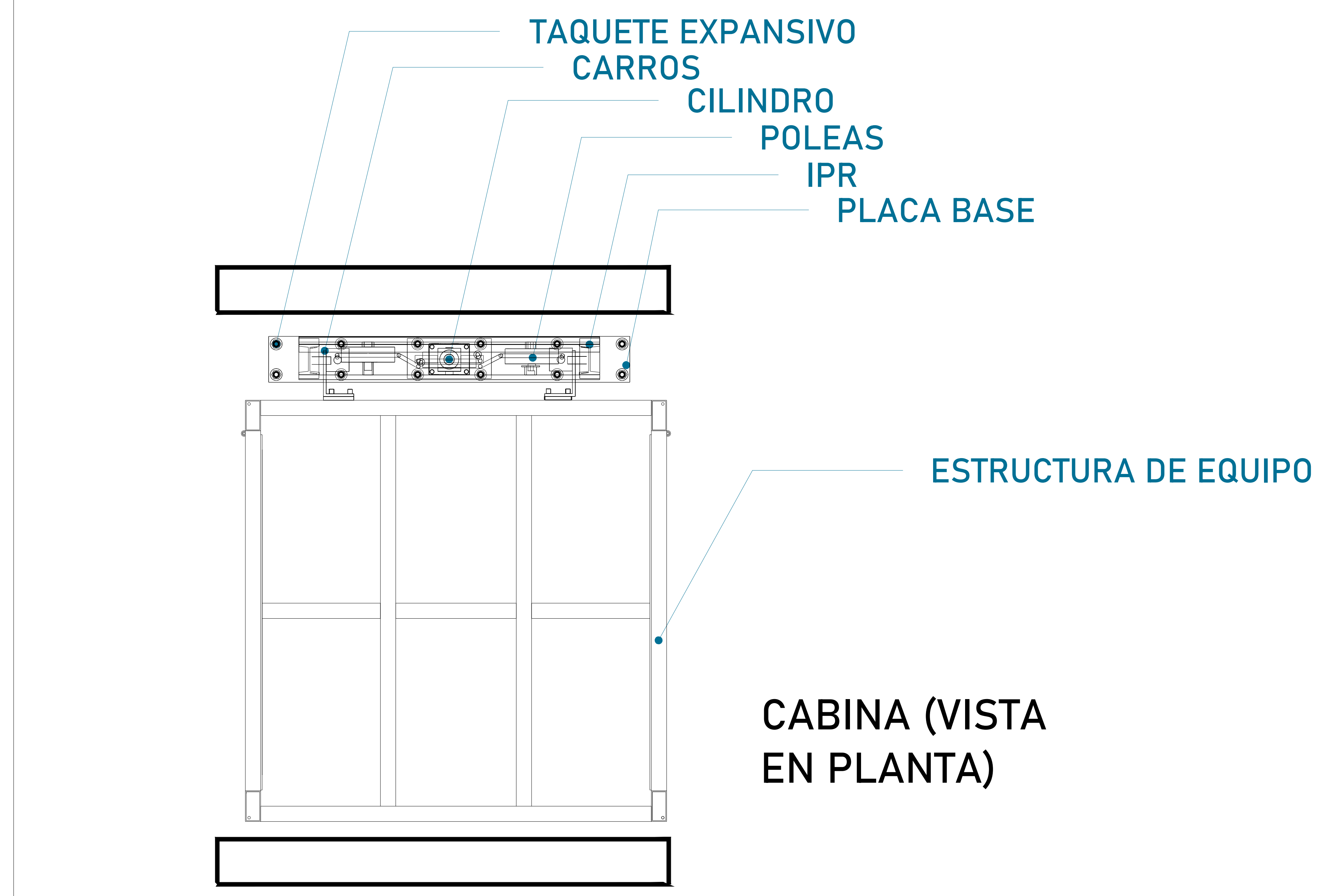
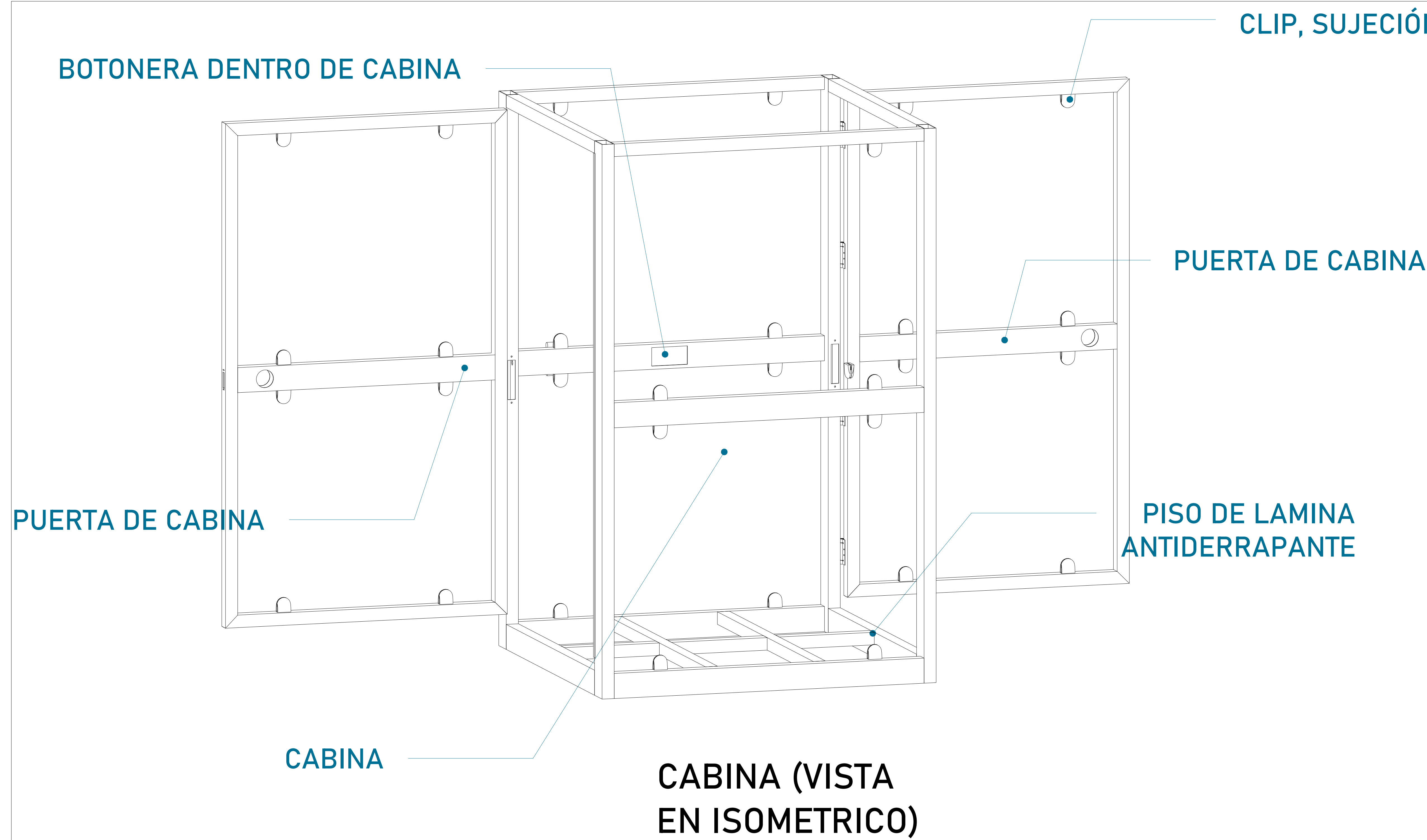
**MONOFASICA 110 VAC**

**TUBERIA - DELGADA**

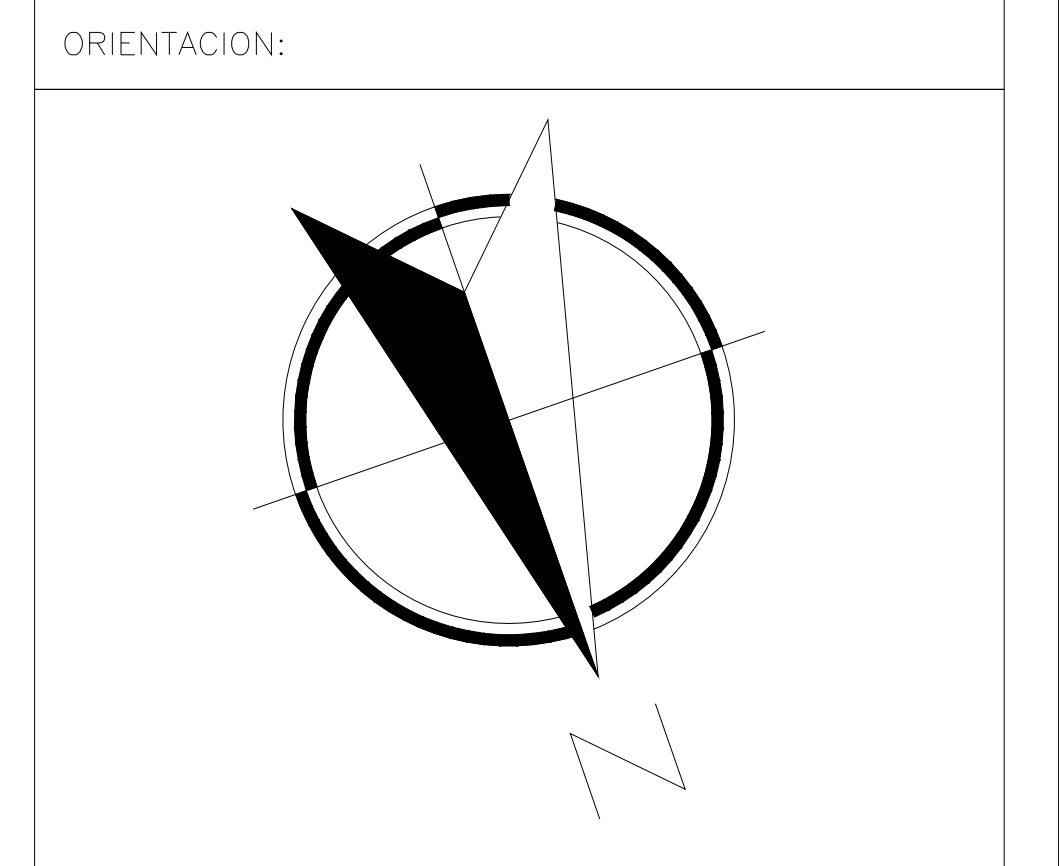
**COMPLEMENTOS**

**-BOTONERAS EMPOTRADAS  
3 ACCESOS**





UBICACION:  
Carretera Federal México-Querétaro



NOTAS GENERALES

TABLA DE MODIFICACIONES:

NO.	FECHA	FECHA

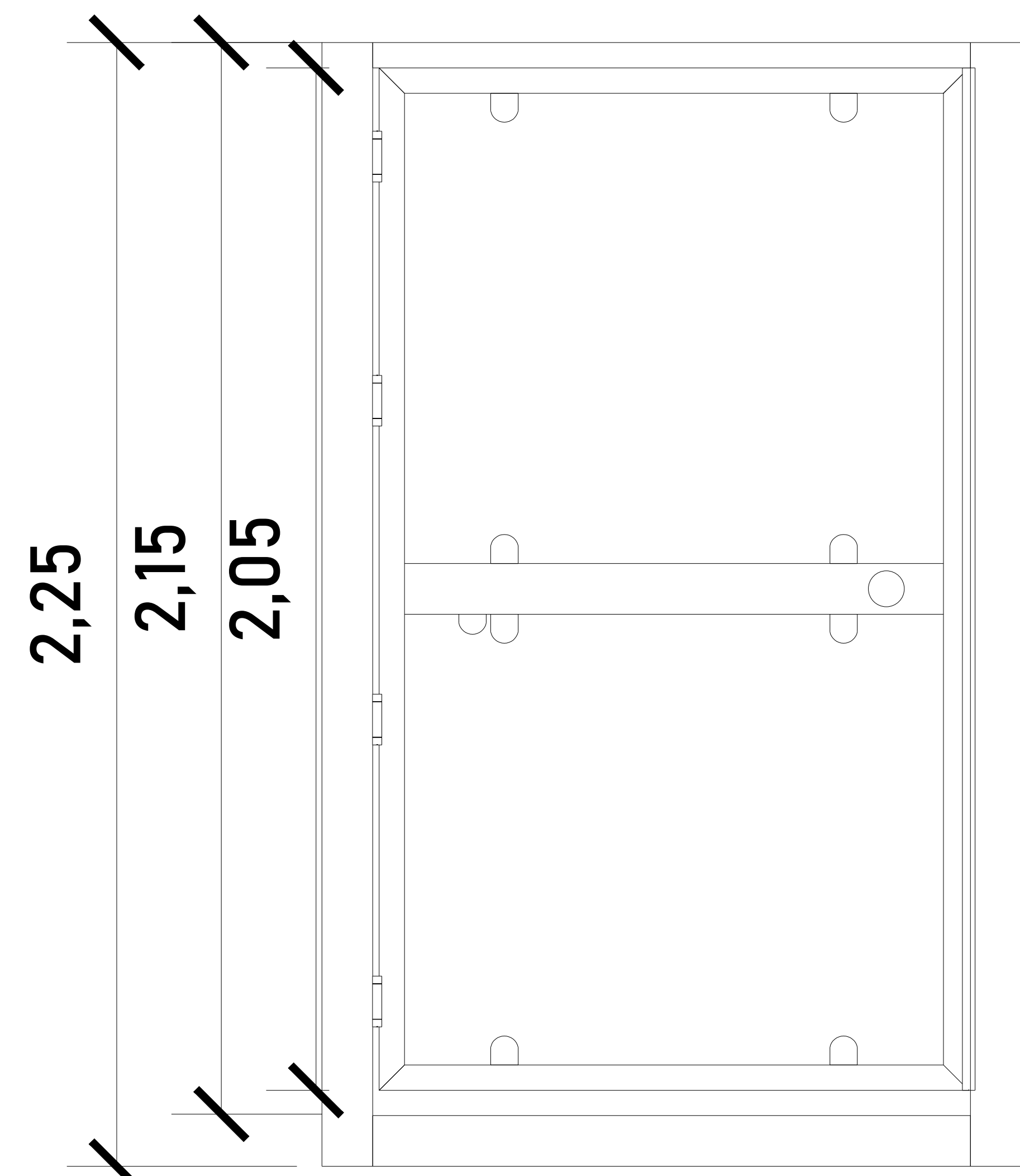
EMPRESA: **TecnoRampa**  
INGENIERIA EN ELEVADORES Y ESCALERAS

RAZÓN SOCIAL: **NOMBRE DEL CLIENTE**

VOBO: \_\_\_\_\_ VENDEDOR: \_\_\_\_\_  
 FECHA: \_\_\_\_\_ ELEVADOR: \_\_\_\_\_

PLANO: **DESCRIPCIÓN DE PARTES** CLAVE: **A-1**

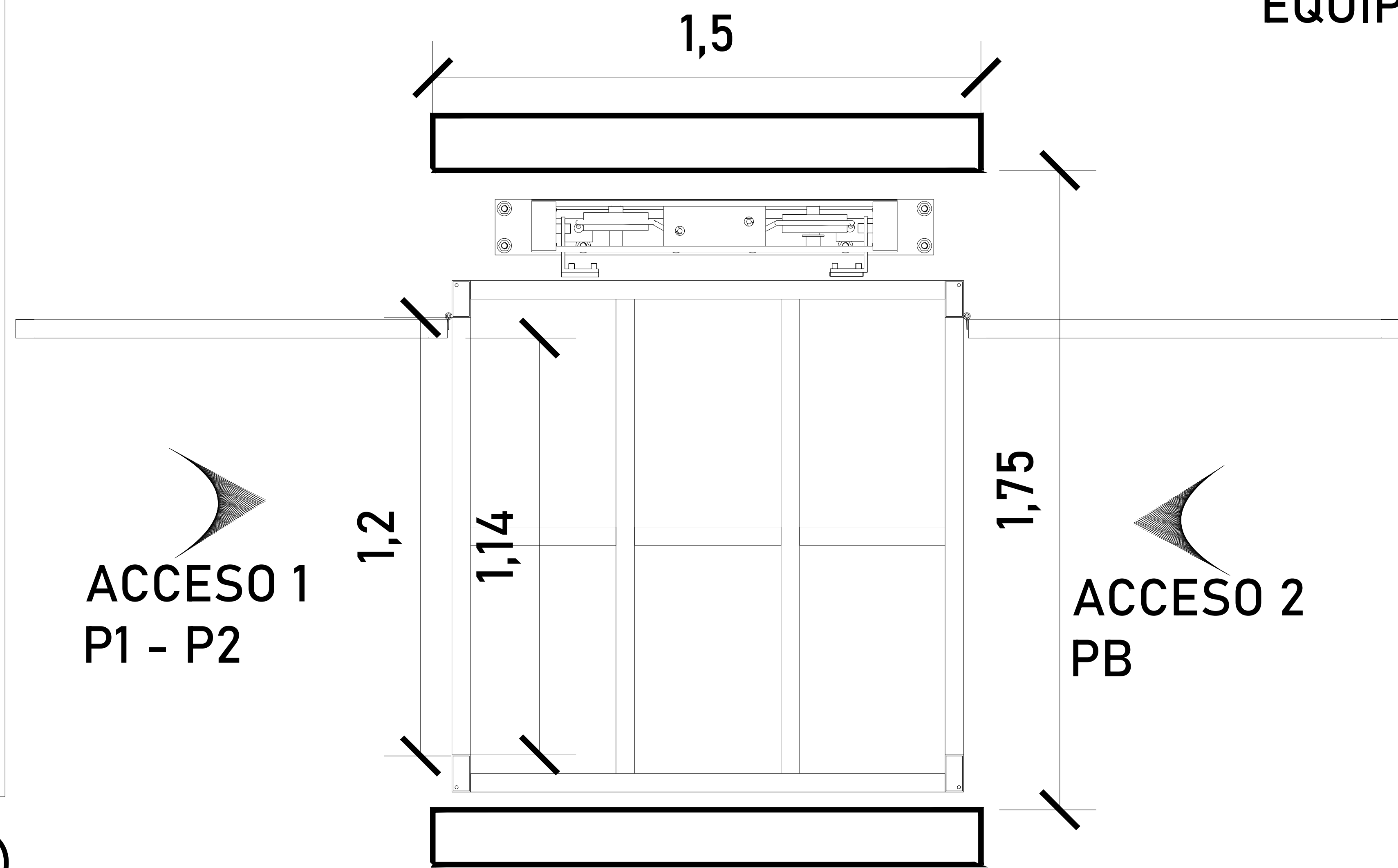




CABINA (VISTA EN FRONTAL)

ALTURAS DEL EQUIPO:

ALTURA CABINA	2.25 M
ALTURA INT. DE CABINA	2.15 M
ALTURA DE PUERTA	2.05 M



ACCESO Y ABATIMIENTO

EQUIPO POR PARTE DE TECNORAMPA

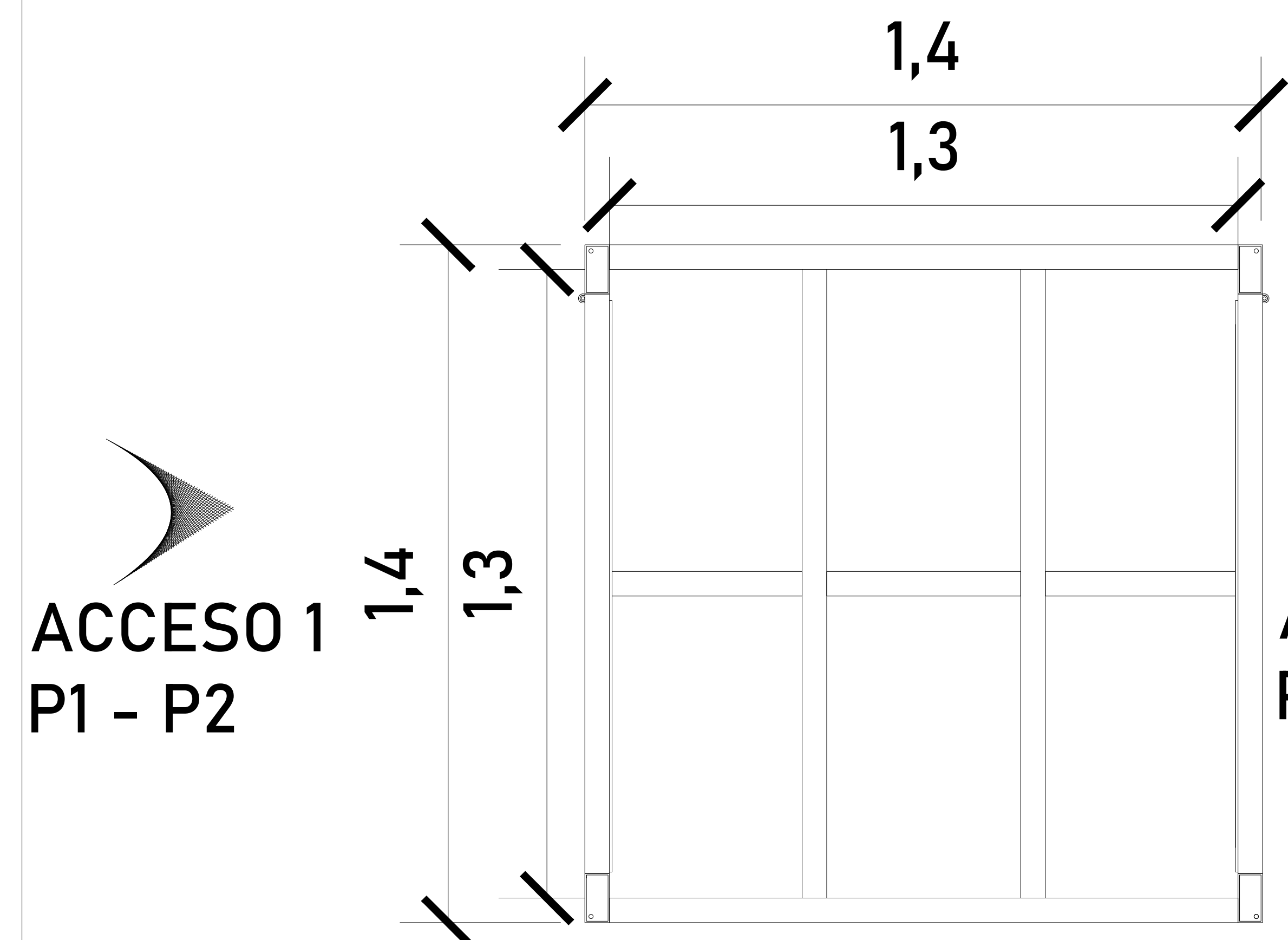
DIMENSIONES DE ACCESO LIBRE

ACCESO 1 P1 - P2	1.14 M
ACCESO 2 PB	1.14 M

ACABADOS

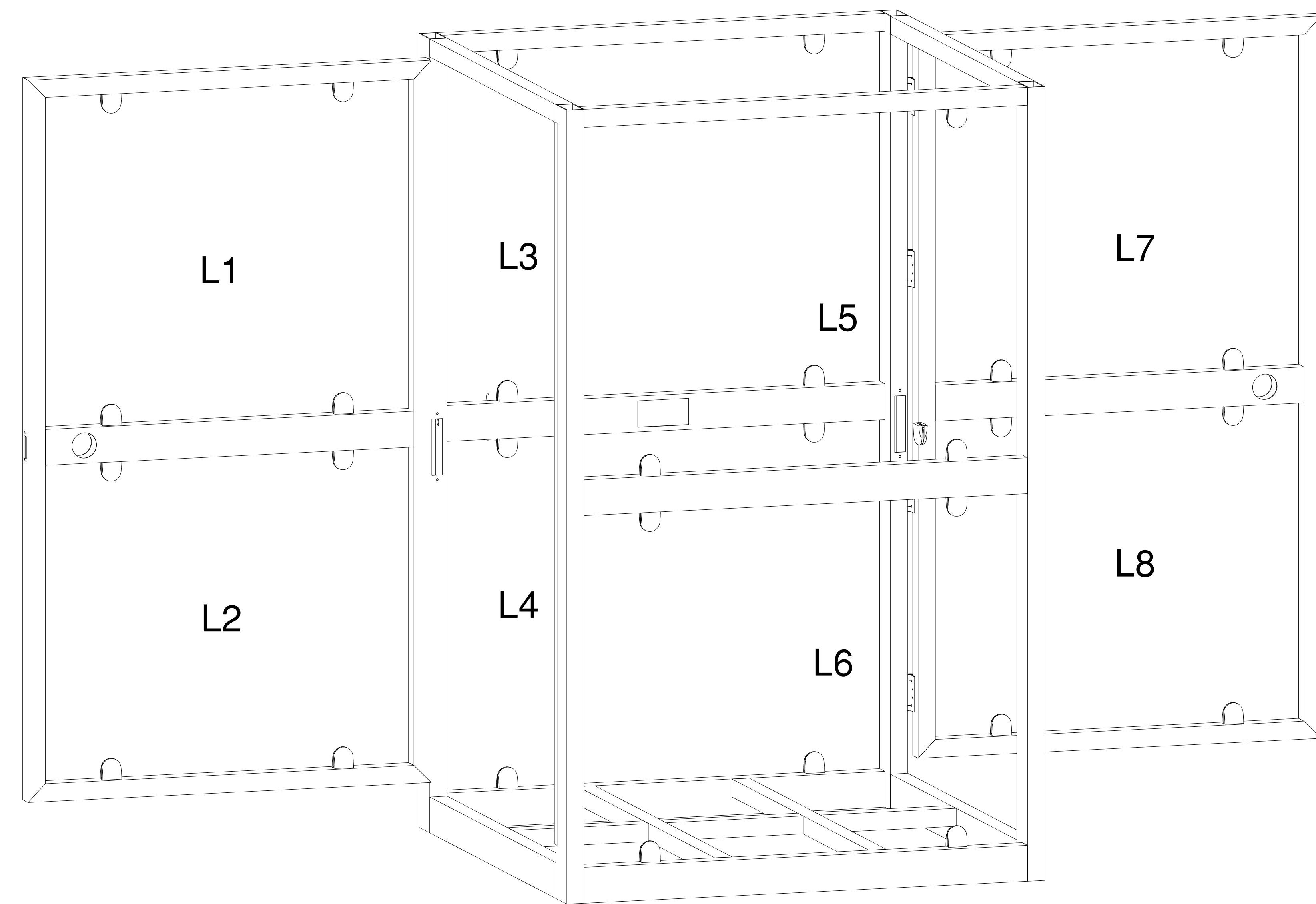
ACABADOS DEL EQUIPO:

L1	CRISTAL CLARO
L2	CRISTAL CLARO
L3	CRISTAL - ESMERILADO
L4	CRISTAL - ESMERILADO
L5	CRISTAL CLARO
L6	CRISTAL CLARO
L7	CRISTAL CLARO
L8	CRISTAL CLARO

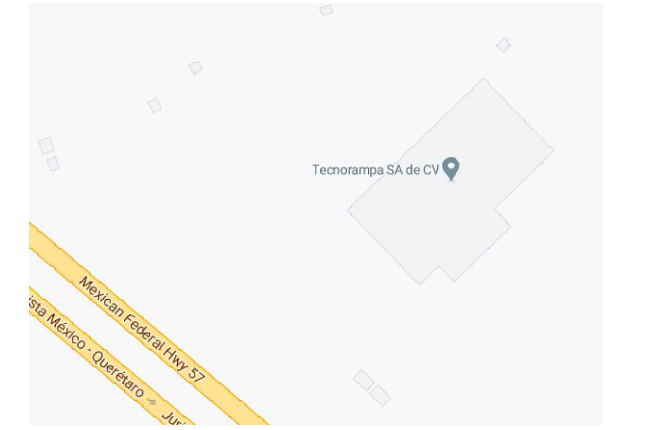


CABINA (VISTA EN PLANTA)

Para el acceso se tiene una pestaña de 5cm, por lo tanto se pide que el área del elevador este nivelado y a plomo en cada una de sus estaciones.



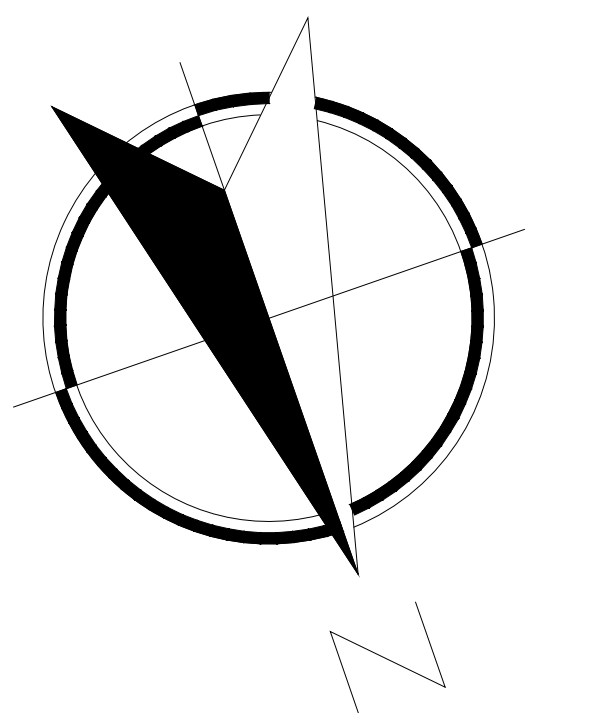
CROQUIS DE LOCALIZACIÓN:



UBICACION

Carretera Federal México-Querétaro

ORIENTACION:



NOTAS GENERALES

TABLA DE MODIFICACIONES:

NO.	FECHA	FECHA

EMPRESA: **TecnoRampa**  
SOLUCIONES EN TRANSPORTACIÓN Y SERVICIOS

RAZÓN SOCIAL: **NOMBRE DEL CLIENTE**

VOBO: VENDEDOR:

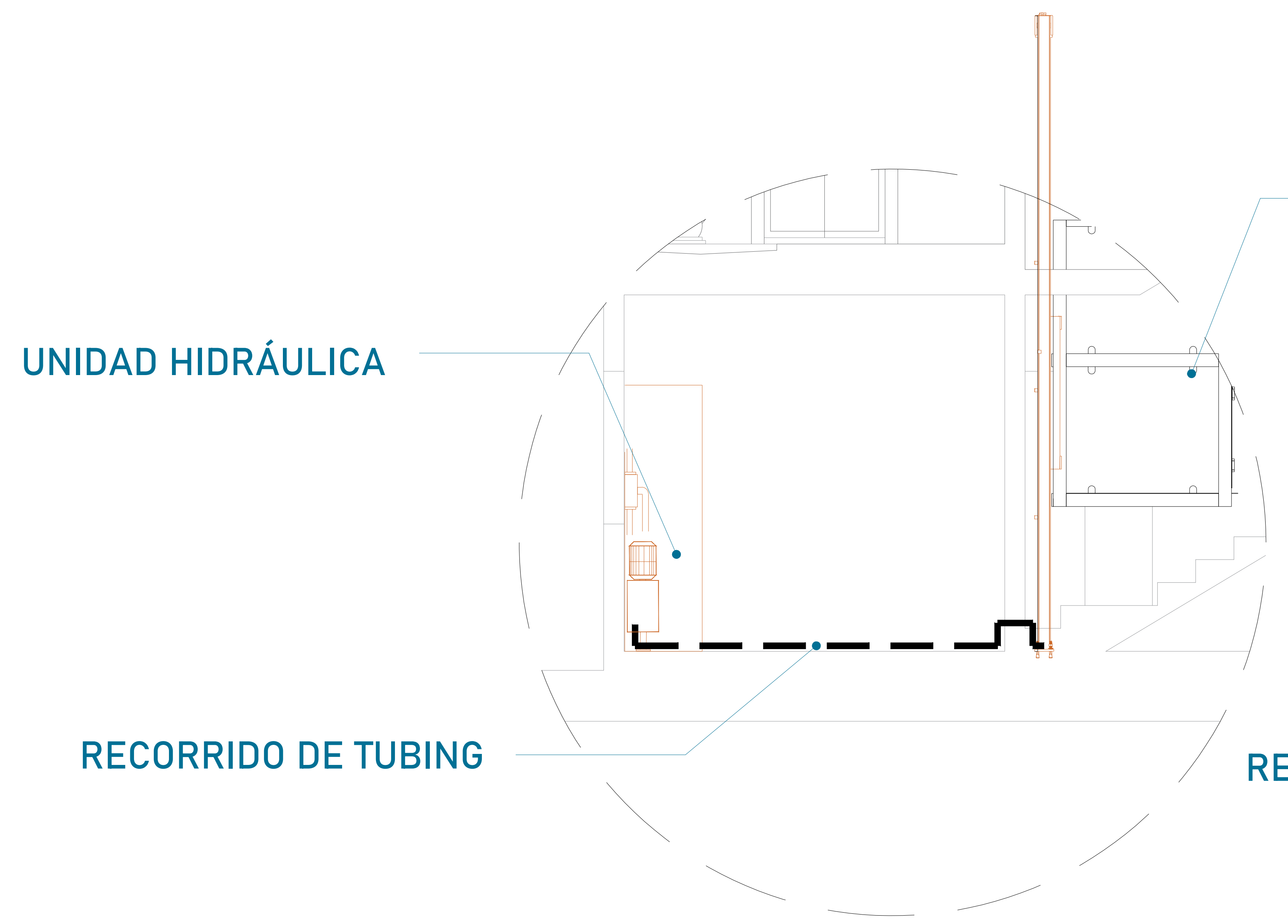
FECHA: ELEVADOR:

PLANO: **DIMENSIONES DE EQUIPO**

CLAVE: **A-3**

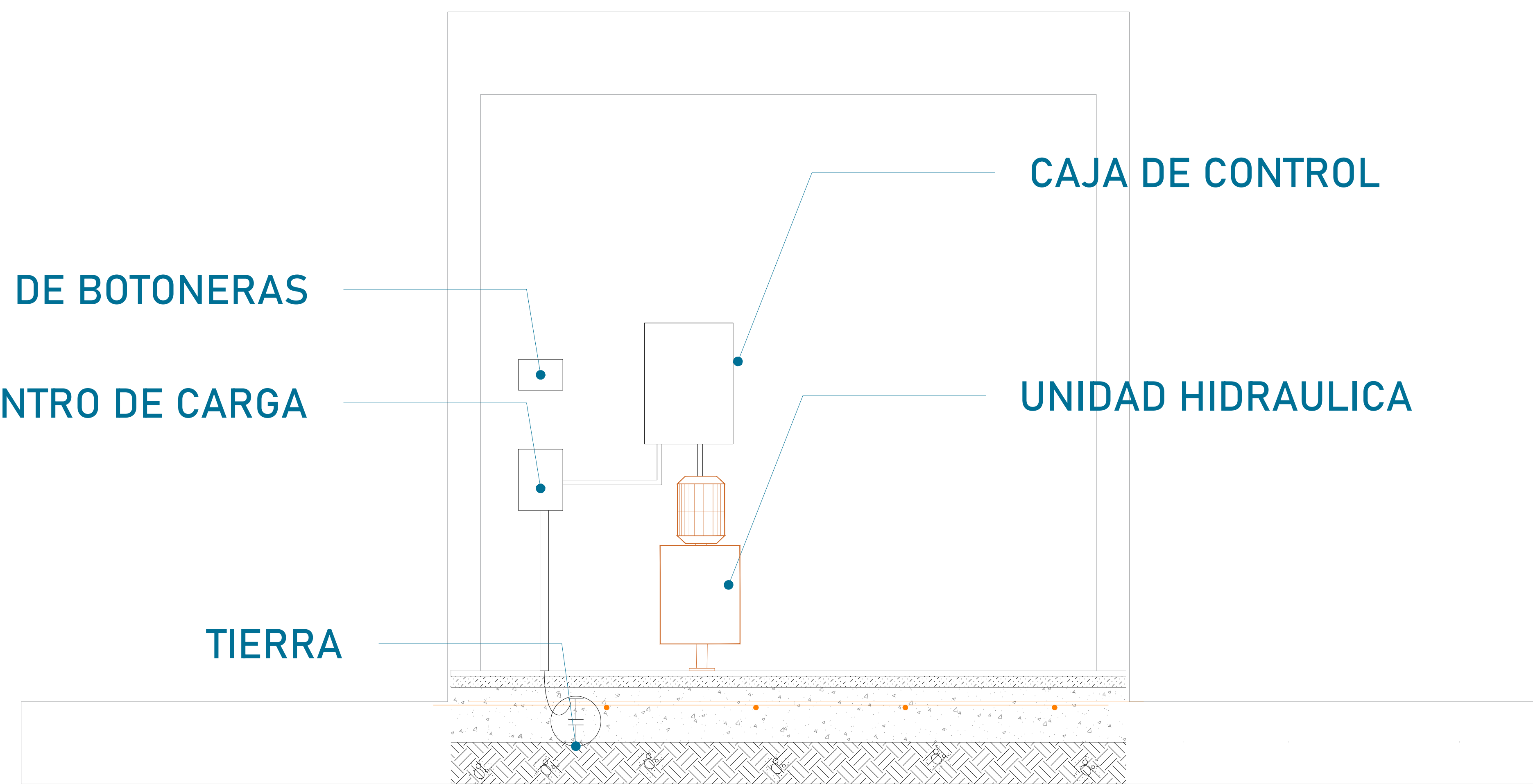






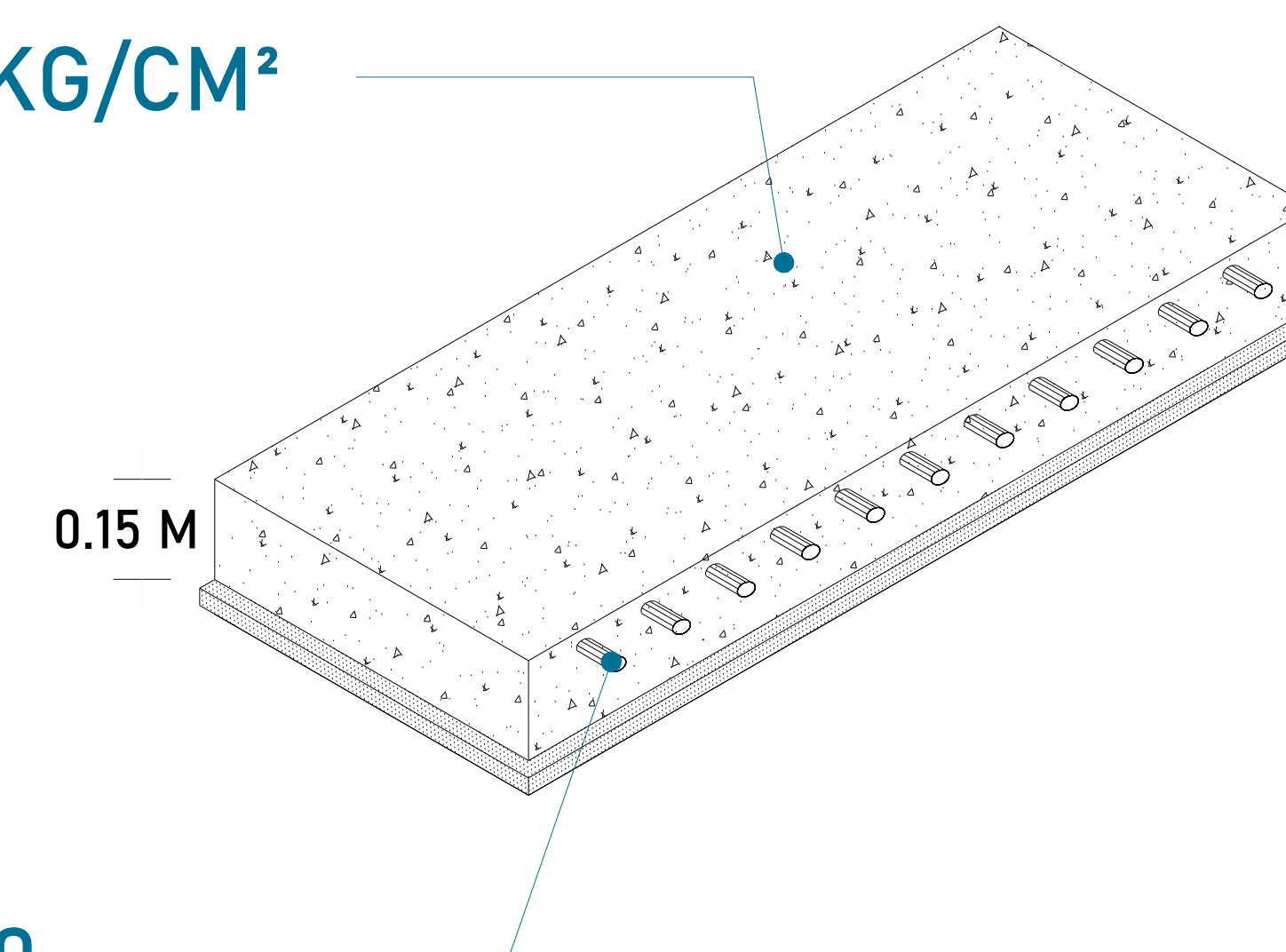
**EQUIPO TECNORAMPA**

El tubing que es la conexión del mecanismo del elevador a la Unidad Hidráulica, donde pasa el aceite. No tiene que tener una distancia máxima de 5.00m lineales.



La imagen es solamente ilustrativa.

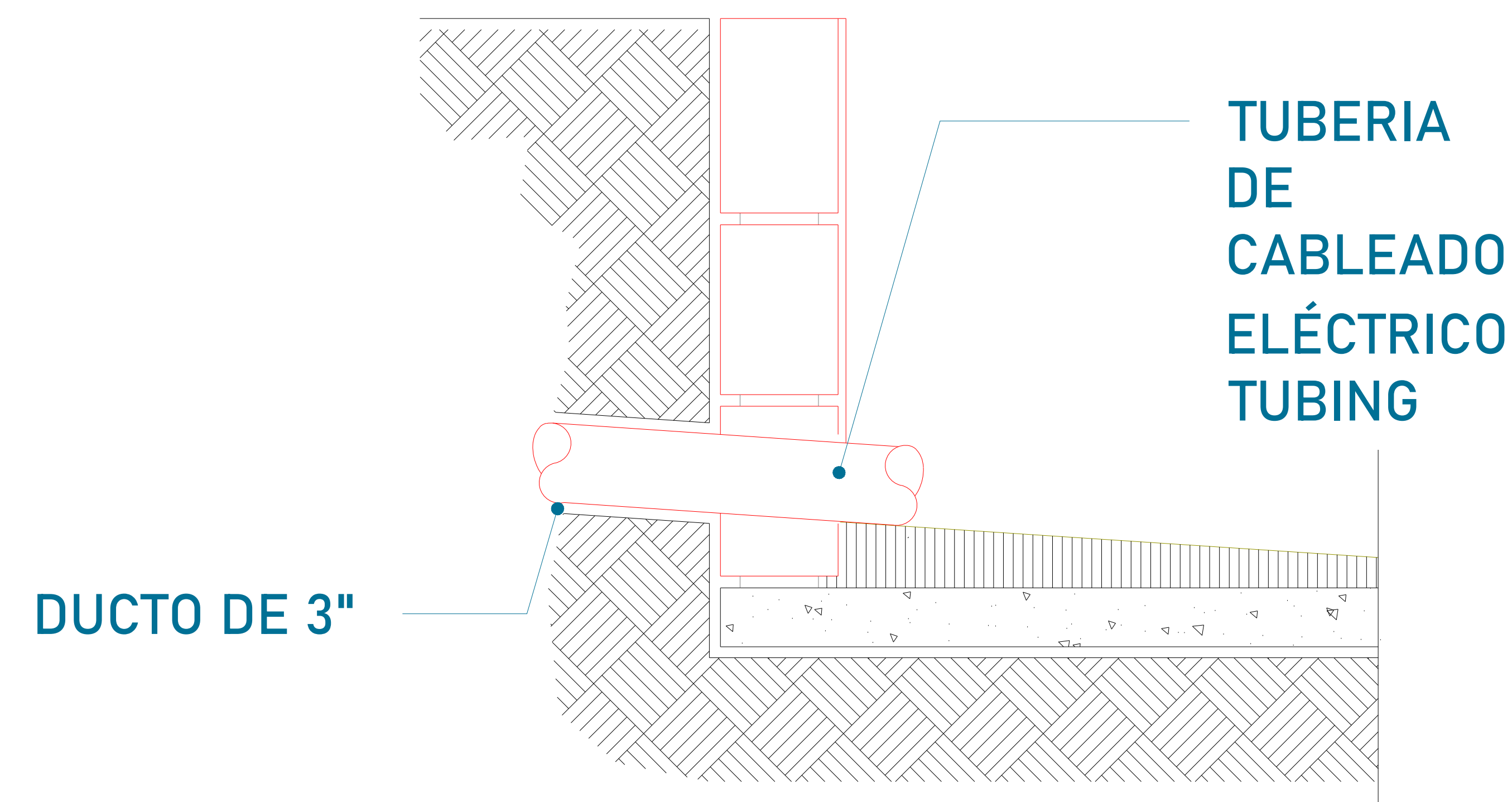
CONCRETO F´C=250 KG/CM<sup>2</sup>



MALLA ELECTROSOLDADA 6.6.10.10

La Unidad Hidráulica va anclada, por medio de taquetes expansivos punta arpón de  $\frac{3}{4}$ " de ancho, por 5" de largo al firme de concreto donde se apoya.

Para la alimentación del equipo se requiere una Unidad Hidráulica se solicita que este motor este lo mas cerca posible del equipo, por lo tanto se solicita al cliente tener un ducto de 3" para poder pasar ahí el tubing y los cables para la botoneras



UBICACION  
Carretera Federal México-Querétaro



NOTAS GENERALES

TABLA DE MODIFICACIONES:

NO.	FECHA	FECHA

EMPRESA: **TecnoRampa**  
INGENIERIA DE ELEVADORES Y ESCALERAS

RAZÓN SOCIAL: **NOMBRE DEL CLIENTE**

VOBO: \_\_\_\_\_ VENDEDOR: \_\_\_\_\_  
 FECHA: \_\_\_\_\_ ELEVADOR: \_\_\_\_\_

PLANO: **DUCTO Y UNIDAD HIDRÁULICA** CLAVE: **A-6**

## PUERTA EXTERIOR

El elevador cuenta con una puerta que viaja junta con este.  
Por tal situación se recomienda la colocación de una protección en cada una de las estaciones.  
Tomar en cuenta que se tendrá que respetar las dimensiones de la puerta del elevador.

## PRECAUCIONES

No operar el elevador cuando exista fuga de fluido hidráulico.

Respetar las indicaciones sin sobrepasar su capacidad de peso 500kg.

No operar el equipo, sin antes haber sido entregado por un personal asignado de la empresa Tecnorampa.

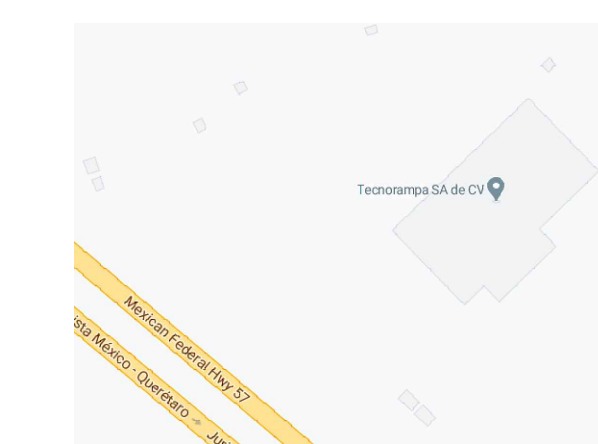
No utilizar el elevador en casos de incendio.

No operar el elevador en caso de que los cables de acero se encuentren deshilados.

## REQUISITOS DE INSTALACION

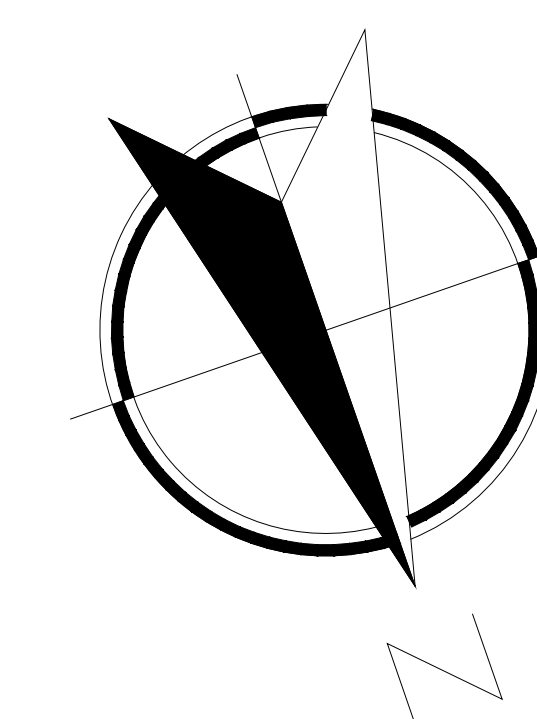
- 1.- El foso estará en óptimas condiciones
  - a) No encharcamientos
  - b) No objetos ni materiales dentro
  - c) Acceso libre al area de instalación
- 2.- Se necesita energía a 220V, para conectar una maquina de soldar a 2 fases, capacidad de consumo de 60 Amp  
\*En dado caso de no contar con la alimentación, contacte a su vendedor para dar solución.
- 3.- La obra civil (foso y refuerzos) debera estar lista en la fecha programada de su instalación.
- 4.- Considerar el espacio de accesos y vanos en sitio para el acceso del equipo al lugar de su instalación

CROQUIS DE LOCALIZACIÓN:



UBICACION:  
Carretera Federal México-Querétaro

ORIENTACION:



NOTAS GENERALES

TABLA DE MODIFICACIONES:

NO.	FECHA	FECHA

EMPRESA: **TecnoRampa**  
SOLUCIONES EN TRANSPORTACIÓN Y SERVICIOS

RAZÓN SOCIAL: **NOMBRE DEL CLIENTE**

VOBO: VENDEDOR:

FECHA: ELEVADOR:

PLANO: **COMPLEMENTOS** CLAVE: **A-7**