

CLIENTE: \_\_\_\_\_ # \_\_\_\_\_

RAZÓN SOCIAL **RHC SOLUCIONES S. DE P.L. DE C.V.**

TEL: \_\_\_\_\_ CORREO: \_\_\_\_\_

DIRECCIÓN: \_\_\_\_\_

Accesibilidad a la zona de trabajo: \_\_\_\_\_

Requerimientos especiales: \_\_\_\_\_

Reglamento de Ingreso: \_\_\_\_\_ Horario: \_\_\_\_\_

Documentos: **HANDICAP CABINA SEMI-COMPLETA** Otros: \_\_\_\_\_

Equipo a suministrar: Rampa \_\_\_\_\_ Elevador **1** Cantidad **1** Cap. Carga **500** U.Hidráulica **2** HP

Equipo Especial \_\_\_\_\_

RAMPA CARACTERÍSTICAS				ELEVADOR CARACTERÍSTICAS							
PARKING LIFT		ALT ELEVACIÓN	ANDÉN	CLASIFICACIÓN	TIPOR DE CABINA			APERTURA	N	90	180
TR EVOLUTION			NIV HIDRA / HD	CARGA	MED	SEMI		ESTACIONES	<b>3</b>		
HEAVY DUTY		H. LIBRE	NIV MECANICA	DISCA	✓	CREW V1/V2		ALT ELEVACION	<b>4.704.75</b>		
TR ONE			RHINO TI / TI HD	AUTOS		FULL VOX / VOX EVO		DIMENSIONES CABINA INTERIOR			
DIMENSIONES DE PLATAFORMA			TALLER	CAMILLAS	VOX PLATAFORMA						
1.9 X 3.75		2.00 X 3.75	2 POST/ HD	TIJERAS	FOSO						
2.10 X 3.75		1.90 X 3.50	PORTERIA	UNDERRAMP	<b>0.2</b>	<b>0.3</b>	<b>0.45</b>	<b>0.6</b>			
2.00 X 3.50		2.1 X 3.50	FRENERA	ESPECIAL	L=	A=	P= <b>0.20</b>	L= <b>1.30</b>	A= <b>1.30</b>		

Características especiales: \_\_\_\_\_

Condiciones y dimensiones de acceso: \_\_\_\_\_

Requerimiento estructural (Firme o foso) : Firme de concreto de 15 cm de espesor con resistecia de 250kg/cm2. com malla electrosoldada 6/6,10-10

Componentes Adicionales: \_\_\_\_\_

### TRABAJOS A REALIZAR

CLIENTE	SI	NO	TECNO RAMPA
FIRME	<input checked="" type="checkbox"/>	<input type="checkbox"/>	GUÍA MECÁNICA
INSTALACIÓN ELÉCTRICA:	<input checked="" type="checkbox"/>	<input type="checkbox"/>	SOLICITUDES ADICIONALES
ELEMENTOS DE FIJACION:	<input checked="" type="checkbox"/>	<input type="checkbox"/>	

### ALIMENTACIÓN ELÉCTRICA

UNIDAD HIDRÁULICA	3	5	10	15	20	ESP	HP	ESTADO DE LA INSTALACIÓN ELÉCTRICA					
INSTALACION ELECTRICA MONOFASICA A 110 VAC CON NEUTRO Y TIERRA FISICA	<input checked="" type="checkbox"/>	<input type="checkbox"/>	<input type="checkbox"/>	<input type="checkbox"/>	<input type="checkbox"/>	<input type="checkbox"/>	<input type="checkbox"/>	INSTALADA	<input type="checkbox"/>	NO INSTALADA	<input type="checkbox"/>	ACCESORIO EXTRA	<input type="checkbox"/>
INSTALACION ELÉCTRICA BIFÁSICA A 220 VAC CON NEUTRO Y TIERRA FISICA	<input type="checkbox"/>	<input type="checkbox"/>	<input type="checkbox"/>	<input type="checkbox"/>	<input type="checkbox"/>	<input type="checkbox"/>	<input type="checkbox"/>	TIPO	TUBERIA	<input checked="" type="checkbox"/>	CANALETA	<input type="checkbox"/>	
INSTALACION ELÉCTRICA TRIFÁSICA A 220 VAC CON NEUTRO Y TIERRA FISICA	<input type="checkbox"/>	<input type="checkbox"/>	<input type="checkbox"/>	<input type="checkbox"/>	<input type="checkbox"/>	<input type="checkbox"/>	<input type="checkbox"/>	ESPERSOR	DELGADA	<input checked="" type="checkbox"/>	GRUESA	<input type="checkbox"/>	

CARACTERÍSTICAS ADICIONALES: \_\_\_\_\_

ACEPTO COSTO ADICIONAL (NOMBRE Y FIRMA): \_\_\_\_\_

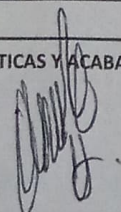
RESPONSABLE OBRA ELÉCTRICA (NOMBRE Y FIRMA) \_\_\_\_\_

### ACABADOS RAMPAS / ELEVADORES

PINTURA				PINTURA				PAREDES INTERIORES		CRISTAL	
COLORES DE LINEA	ROJO	GRIS	NEGRO	De Línea	BLANCO	CROMO		ALUCOBOND	CLARO	<input checked="" type="checkbox"/>	
PLATAFORMA	<input type="checkbox"/>	<input type="checkbox"/>	<input checked="" type="checkbox"/>	Cod.	SILVER MET	COLOR ESPECIAL		METAL DESPLAGADO	TINTEX	<input type="checkbox"/>	
COLUMNANAS	<input type="checkbox"/>	<input type="checkbox"/>	<input checked="" type="checkbox"/>	Cod.	NEGRO	<input checked="" type="checkbox"/>	Cod.	LAMINA PERFORADA	ESMERILADO	<input type="checkbox"/>	

SOLICITUD ADICIONAL \_\_\_\_\_

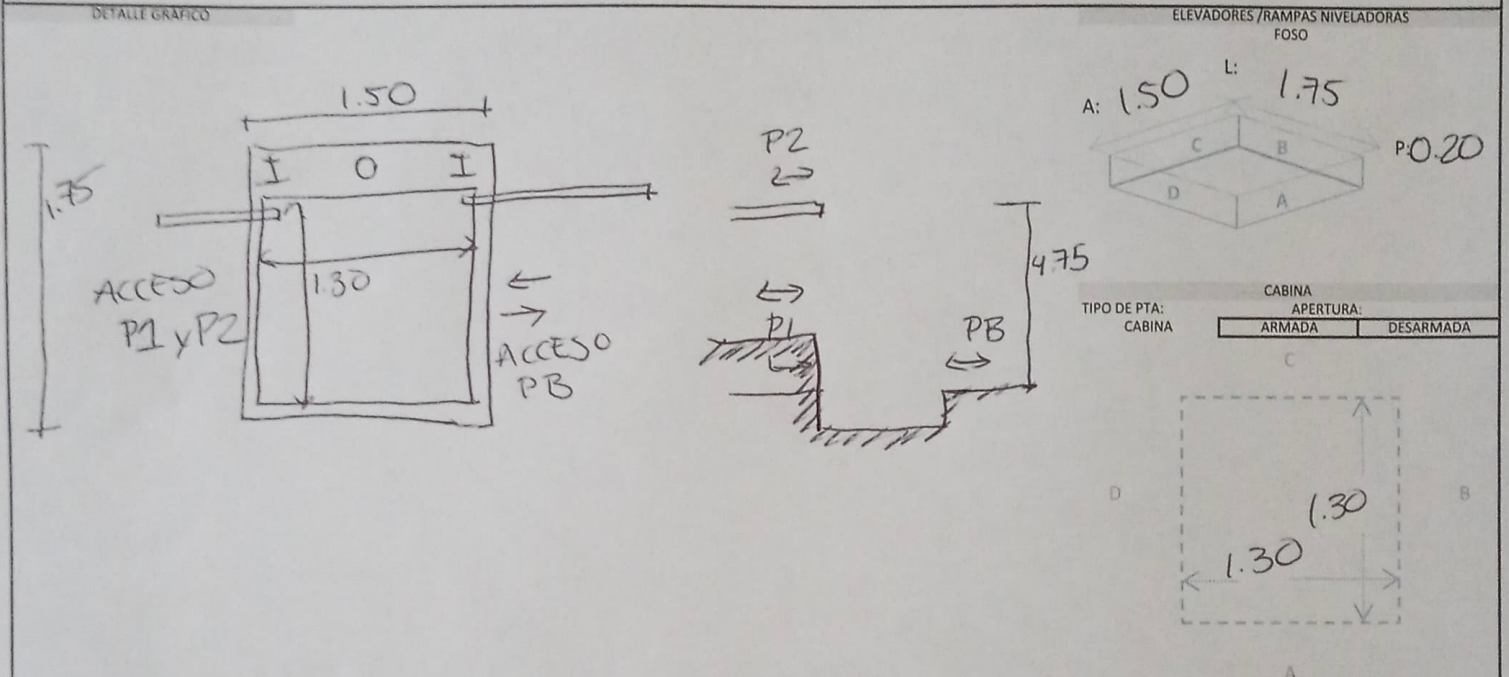
ACEPTO Y CONOZCO LAS CARACTERÍSTICAS Y ACABADOS DEL EQUIPO A INSTALAR



NOTA: SE PONDRÁN INSTALAR CONTROLES INTERNOS EN LOS EQUIPOS COMO OPCIONAL AL CLIENTE Y DE ACUERDO A LA APLICACIÓN DEL EQUIPO PREVIAMENTE SOLICITADOS EN CASO DE REQUERIRLOS BAJO LA RESPONSABILIDAD DEL CLIENTE, QUEDANDO EL PROVEEDOR LIBRE DE ALGUN RECLAMO FUTURO.

NOTA: REVISÉ Y APRUEBO CADA UNO DE LOS PUNTOS QUE TRATA ESTE DOCUMENTO REFERENTE AL EQUIPO A INSTALAR, POR LO TANTO ESTOY CONFORME CON LAS ESPECIFICACIONES QUE EL PROVEEDOR DETERMINA, QUEDANDO LIBRE DE ALGÚN RECLAMO O CONDICIÓN QUE LE PRESIONE A CUBRIR EL COSTO O RESTAURAR ALGUNA PARTE DEL EQUIPO QUE SE HAYA INSTALADO A PETICIÓN DEL CLIENTE.

Observaciones generales	
-------------------------	--



<p><b>ISOMETRICO CRISTALES</b></p> <p>CLARO EN TODAS LAS CARAS</p> <div style="display: flex; justify-content: space-around;"> <div style="border: 1px solid black; padding: 5px;">             C1 B1 C2 B2         </div> <div style="border: 1px solid black; padding: 5px;">             D1 A1 D2 A2         </div> </div>	<p><b>TIPO DE ANCLAJE</b></p> <p>ESTRUCTURA <input checked="" type="checkbox"/></p> <p>CADENAS <input checked="" type="checkbox"/></p> <p>PLACA <input type="checkbox"/></p> <p>PLACA CON ESPARRAGOS <input type="checkbox"/></p>	<p><b>ACCESOS POR NIVEL</b></p> <table border="1" style="width:100%; border-collapse: collapse;"> <tr><td style="width:20px; height: 20px;"></td><td style="width:20px; height: 20px;"></td><td style="width:20px; height: 20px;"></td><td style="width:20px; height: 20px;"></td></tr> <tr><td style="width:20px; height: 20px;"></td><td style="width:20px; height: 20px;"></td><td style="width:20px; height: 20px;"></td><td style="width:20px; height: 20px;"></td></tr> <tr><td style="width:20px; height: 20px;"></td><td style="width:20px; height: 20px;"></td><td style="width:20px; height: 20px;"></td><td style="width:20px; height: 20px;"></td></tr> <tr><td style="width:20px; height: 20px;"></td><td style="width:20px; height: 20px;"></td><td style="width:20px; height: 20px;"></td><td style="width:20px; height: 20px;"></td></tr> <tr><td style="width:20px; height: 20px;"></td><td style="width:20px; height: 20px;"></td><td style="width:20px; height: 20px;"></td><td style="width:20px; height: 20px;"></td></tr> <tr><td style="width:20px; height: 20px;"></td><td style="width:20px; height: 20px;"></td><td style="width:20px; height: 20px;"></td><td style="width:20px; height: 20px;"></td></tr> <tr><td style="width:20px; height: 20px;"></td><td style="width:20px; height: 20px;"></td><td style="width:20px; height: 20px;"></td><td style="width:20px; height: 20px;"></td></tr> </table> <p><b>GRAFICA DE NIVELES</b></p> <table border="1" style="width:100%; border-collapse: collapse;"> <tr><td style="width:20px; height: 20px;"></td><td style="width:20px; height: 20px;"></td></tr> <tr><td style="width:20px; height: 20px;"></td><td style="width:20px; height: 20px;"></td></tr> <tr><td style="width:20px; height: 20px;"></td><td style="width:20px; height: 20px;"></td></tr> <tr><td style="width:20px; height: 20px;"></td><td style="width:20px; height: 20px;"></td></tr> <tr><td style="width:20px; height: 20px;"></td><td style="width:20px; height: 20px;"></td></tr> <tr><td style="width:20px; height: 20px;"></td><td style="width:20px; height: 20px;"></td></tr> <tr><td style="width:20px; height: 20px;"></td><td style="width:20px; height: 20px;"></td></tr> <tr><td style="width:20px; height: 20px;"></td><td style="width:20px; height: 20px;"></td></tr> </table>																																												

NOTA: EXPECIFICAR APERTURA DE PUERTAS EN ELEVADOR, ESQUEMA DE TRAYECTORIA DE CONEXIÓN HIDRÁULICA Y ELÉCTRICA.

ISOMETRICO DE INSTALACIÓN HIDRÁULICA	RAMPA	ELEVADOR
	ÁREA <input type="checkbox"/> TIPO DE CONEXIÓN <input type="checkbox"/> MURO <input type="checkbox"/> DISPARO <input type="checkbox"/> PEDESTAL <input type="checkbox"/> PISO <input type="checkbox"/> CLAVIJA (Por Cliente) <input type="checkbox"/> SOBREPUESTA <input type="checkbox"/> DIST. DE CABLE 4 X 12 <input type="checkbox"/> EMPOTRADAS <input checked="" type="checkbox"/> ELECTRO IMANES <input type="checkbox"/> EXTRAS: _____ _____ _____	BOTONERAS CANALIZADA POR TECNORAMPA <input type="checkbox"/> EMPOTRADAS <input type="checkbox"/> ELECTRO IMANES <input checked="" type="checkbox"/>

NOTA: PARA PODER EMPEZAR CON LA INSTALACIÓN, LA OBRA CIVIL Y LA ELÉCTRICA DEBEN ESTAR TERMINADOS, ASÍ COMO TENER LIBRE EL ACCESO AL ÁREA DE INSTALACIÓN. EN CASO DE NO CUMPLIR CON LO ANTERIOR SE LE ASIGNARÁ OTRA FECHA DE INSTALACIÓN DE ACUERDO A LAS FECHAS DISPONIBLES, SEGÚN LA PROGRAMACIÓN DE ESTE MOMENTO. CONFIRMO ESTAR ENTERADO DEL PROCEDIMIENTO DE ORDEN DE PRODUCCIÓN.

PERSONA ASIGNADA PARA RECEPCIÓN DEL EQUIPO:	1.-	TEL:
	2.-	TEL: