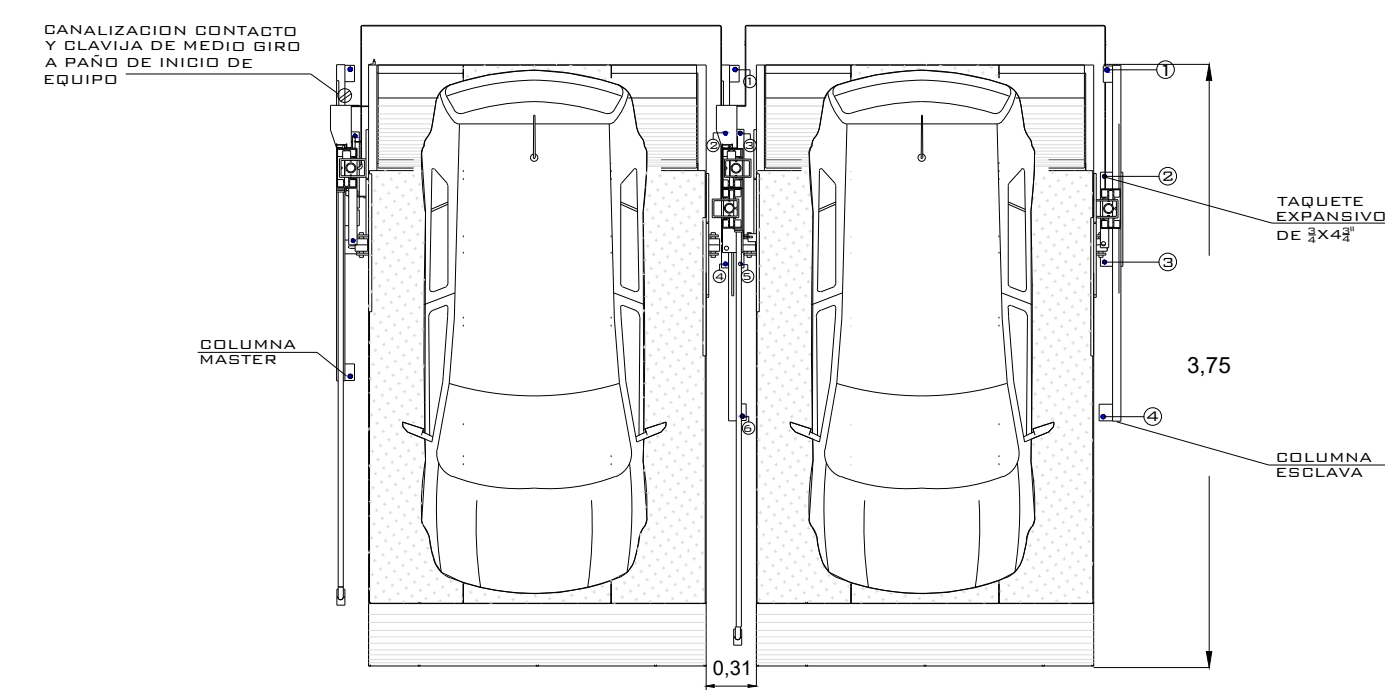
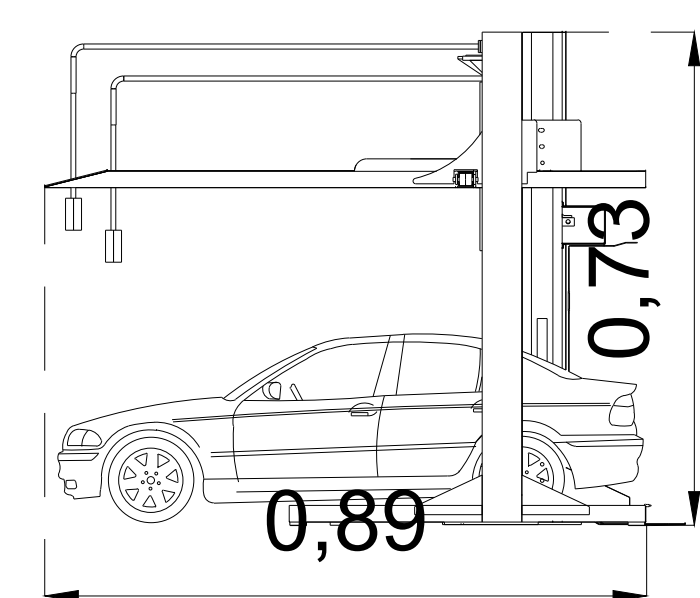


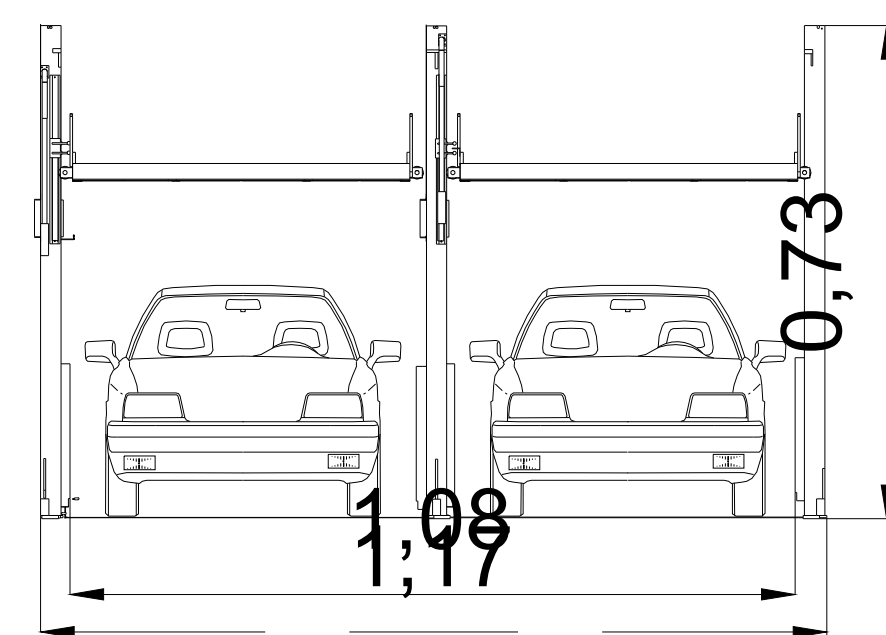
EQUIPO:



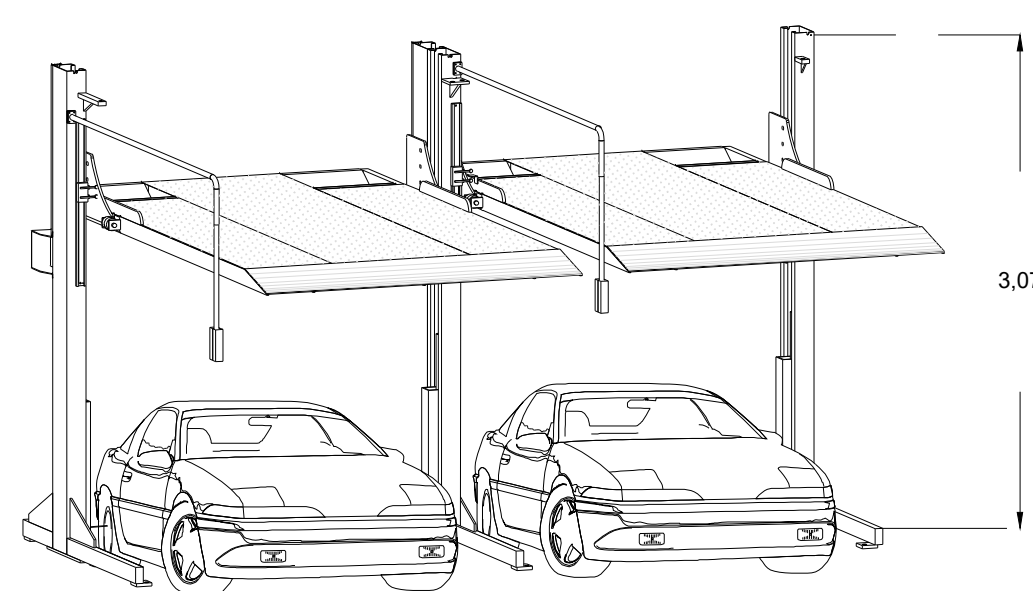
VISTA SUPERIOR



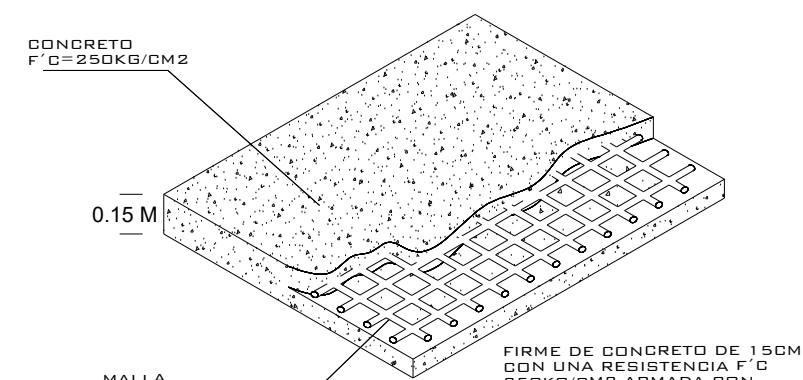
VISTA LATERAL



VISTA FRONTAL

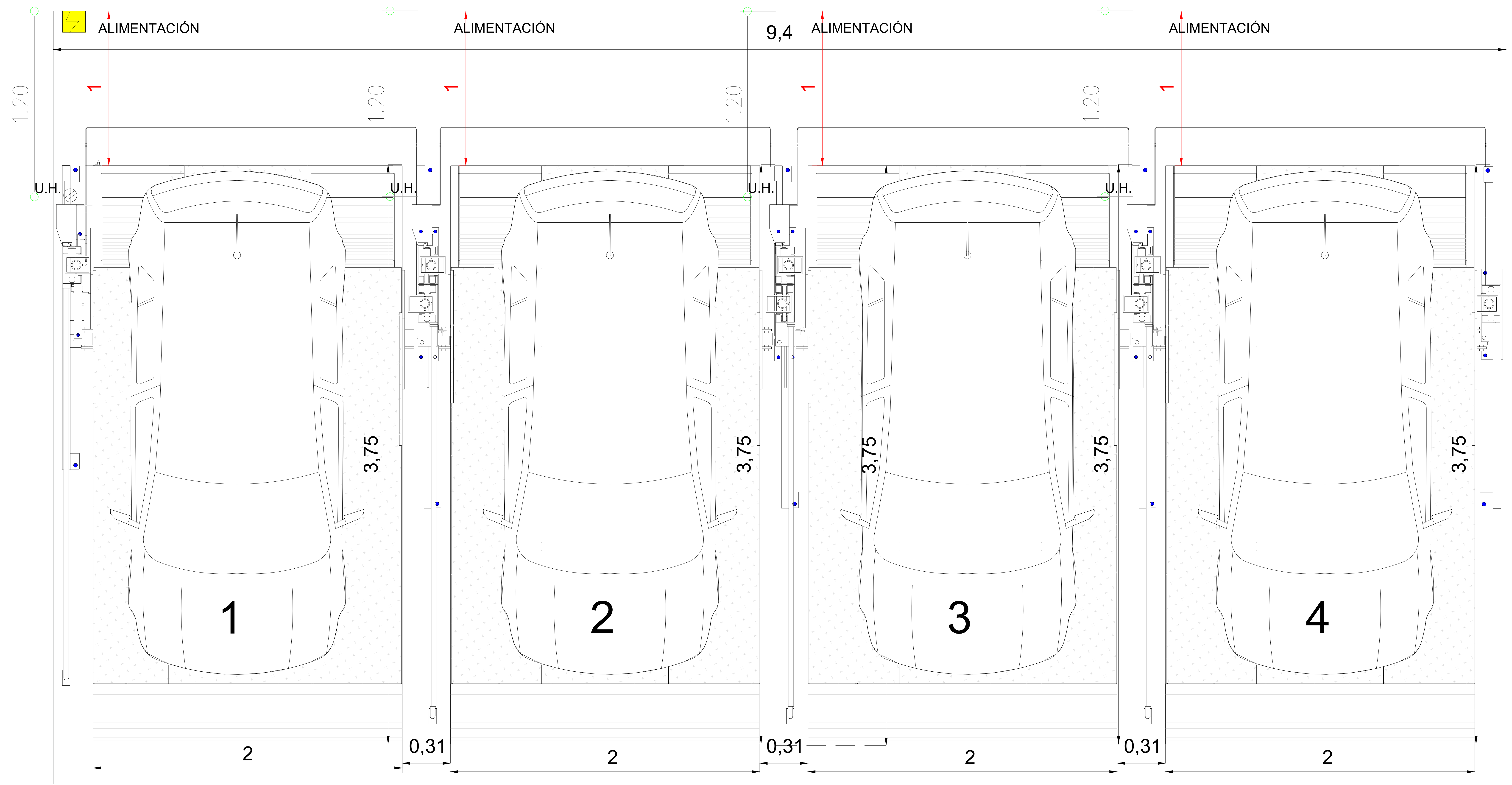


VISTA ISOMETRICO



FIRME PARA ANCLAJE DE EQUIPOS
DETALLE

NOTA:
1.- ANCLAJE DE COLUMNAS A BASE DE TABQUETE EXPANSIVO DE 2x4
2.- CANALIZACION CONTACTO Y COLUMNA DE MEDIO SITIO A PARO DE EQUIPO
OBRA CIVIL PARA EL ANCLAJE DEL EQUIPO
3.- FIRME DE CONCRETO DE 15CM CON ARMADURA CON MALLA E 250X250 CM2 Y REJILLA DE 0,6 x 10 x 10



PS

ALTURA DE LEVANTE:
M

12/2021

N° DE CLIENTE:

NOMBRE:
YORDAN

LEVANTAMIENTO:
ING. MAURICIO COMPAGNY

TR- EVOLUTION

CARACTERISTICAS DE EQUIPO:

- 1-4 RAMPAS EMPATADAS TR EVOLUTION DE 2,00M X 3,75M CON RESGUARDO DE 1,00M
- DISTANCIA DE RESGUARDO DE 1,00M

1.- SE TENDRÁ QUE REALIZAR EL LEVANTAMIENTO EN FÍSICO PARA PODER CONFIRMAR LA PRESENTE PROPUESTA
2.- ESTE PLANO DEBE DE TENER EL VO. BO. POR PARTE DEL CLIENTE EN EL CUAL AVALA EL SEMBRADO DE EQUIPOS.

TecnoRampa
SINERGIA EN TECNOLOGÍA Y SERVICIOS

No. PLANO:

A-01