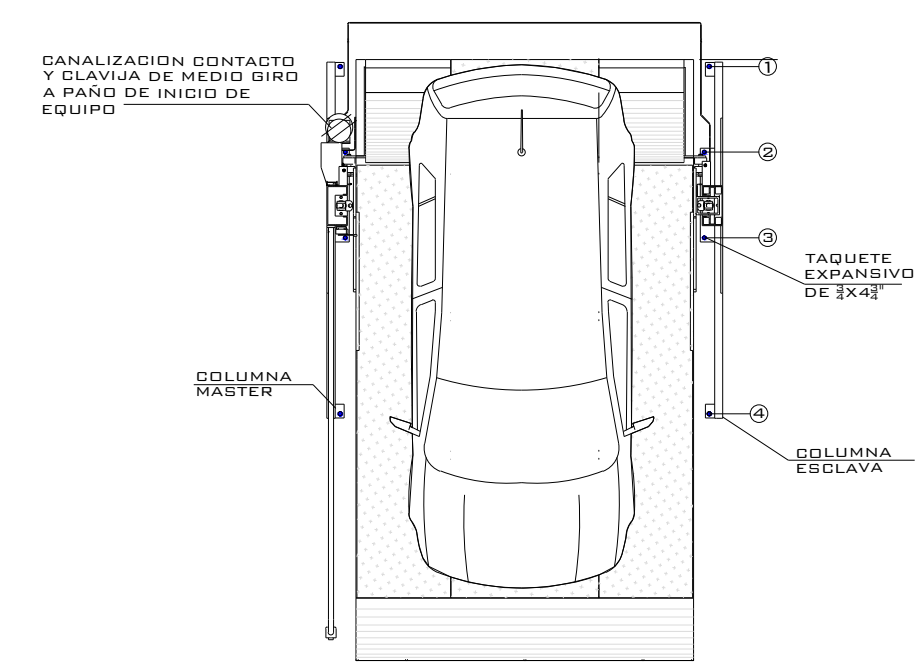
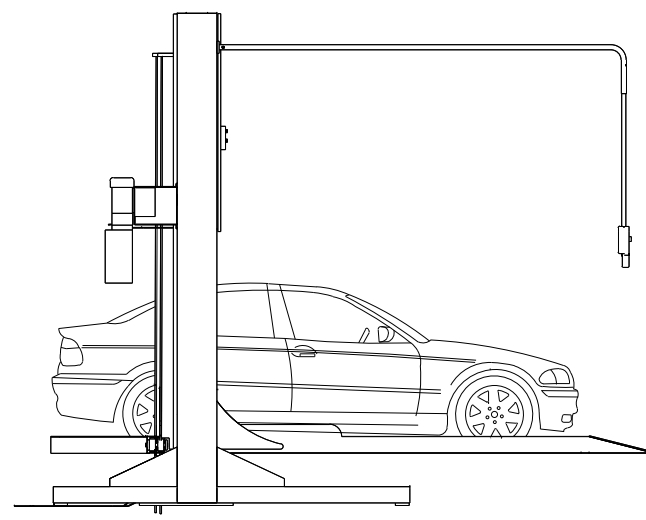


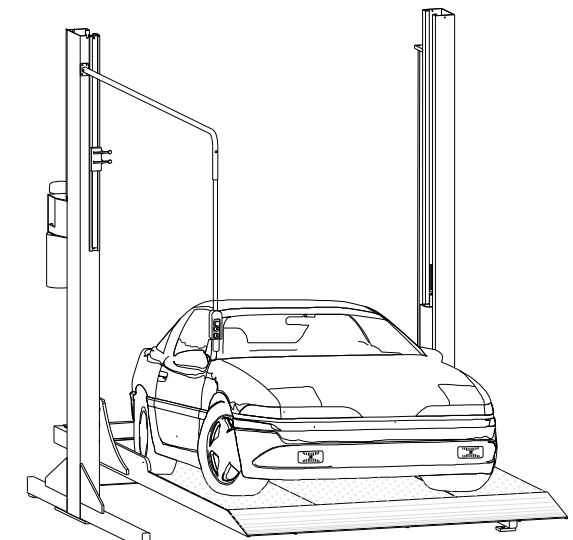
# EQUIPO:



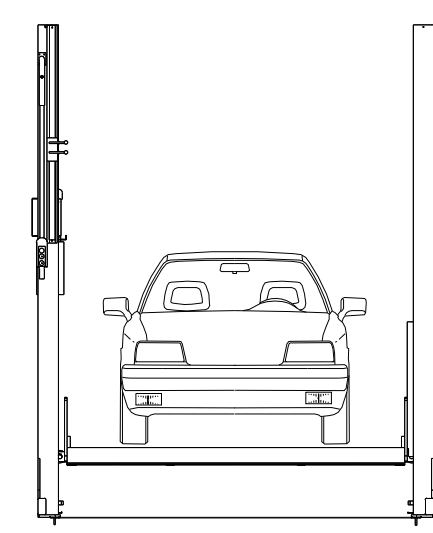
VISTA SUPERIOR



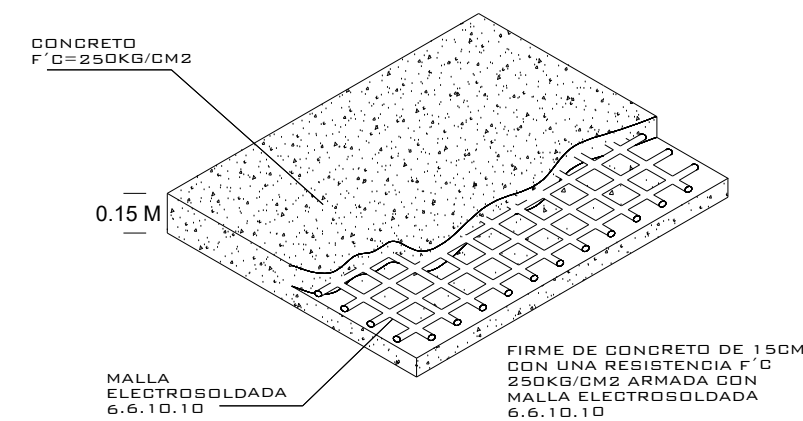
VISTA LATERAL



VISTA ISOMETRICO

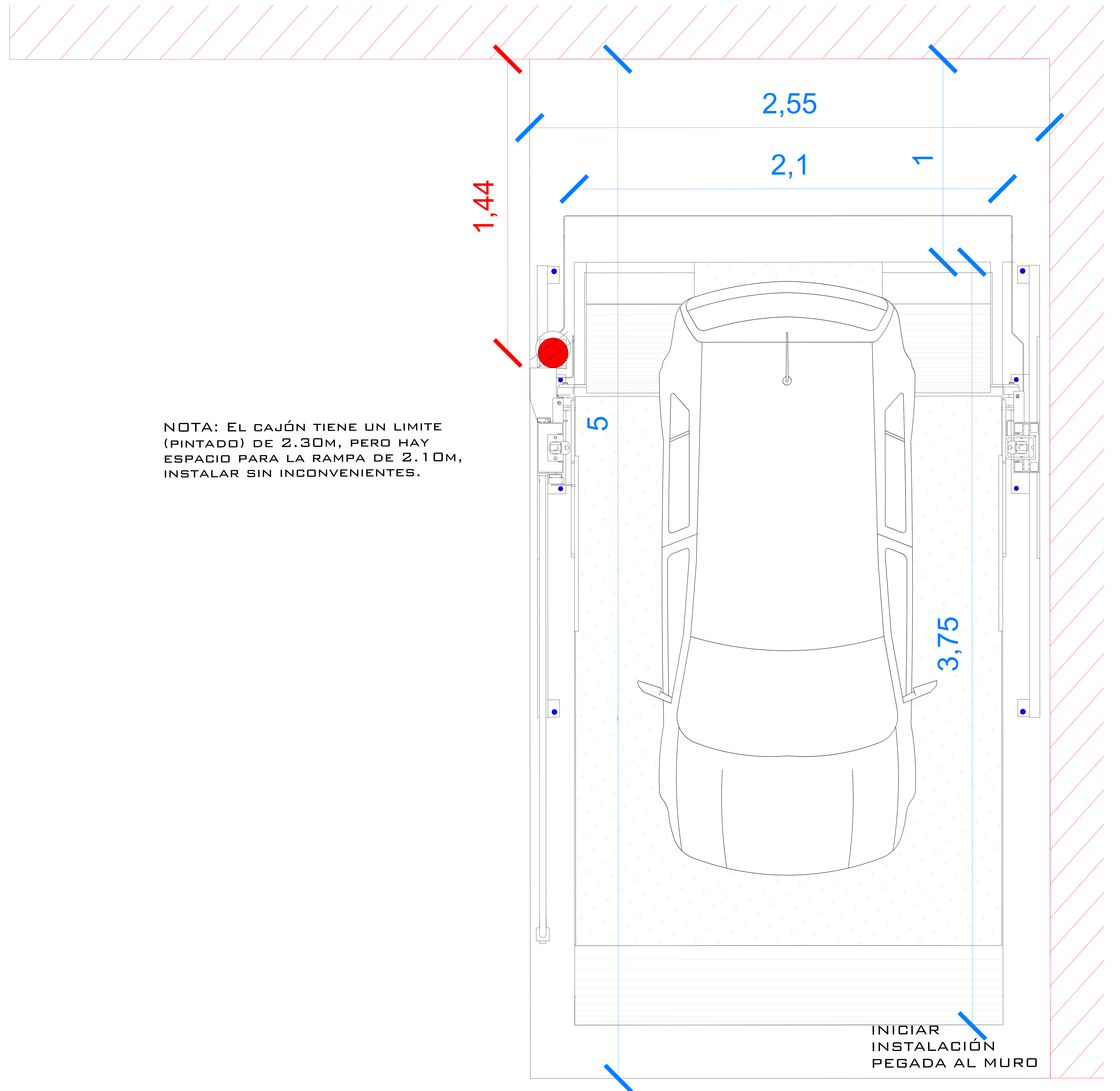


VISTA FRONTAL



FIRME PARA ANCLAJE DE EQUIPOS  
DETALLE

NOTA:  
1.- ANCLAJE DE COLUMNAS A BASE DE TACUETES EXPANSIVO DE 2x4x2  
2.- SEÑALIZACIÓN CONTACTO Y CLAVIA DE MEDIO BIRDA A PAÑO DE ACCESO DE EQUIPO  
DEBA CIVIL PARA EL ANCLAJE DEL EQUIPO  
3.- FIRME DE CONCRETO DE 15CM CON MAILLA ELECTROREFORZADA 6.6-10-10



**TecnoRampa**  
SINERGIA EN TECNOLOGÍA Y SERVICIOS

N° DECLIENTE:

HEAVY DUTY (LIBRES)

S  
P

ALTURA DE LEVANTE:  
**1.60 M**

NOMBRE:

**ARTURO GONZALEZ ZUÑIGA**

LEVANTAMIENTO:

**ING. MAURICIO COMPAGNY**

CARACTERÍSTICAS DE EQUIPO:

- RAMPA HEAVY DUTY DE 2.10M X 3.75M CON RESGUARDO DE 1.00M
- UNIDAD HIDRÁULICA 3 HP
- CARGA 7000LBS
- COLOR NEGRO/GRIS
- ALTURA DE LEVANTE 1.60M

No. PLANO:

**A-01**

02 / 2022

1.- SE TENDRÁ QUE REALIZAR EL LEVANTAMIENTO FÍSICO PARA PODER CONFIRMAR LA PRESENTE PROPUESTA.  
2.- ESTE PLANO DEBE DE TENER EL VO. BO. POR PARTE DEL CLIENTE EN EL CUAL AVALA EL SEMBRADO DE EQUIPOS.