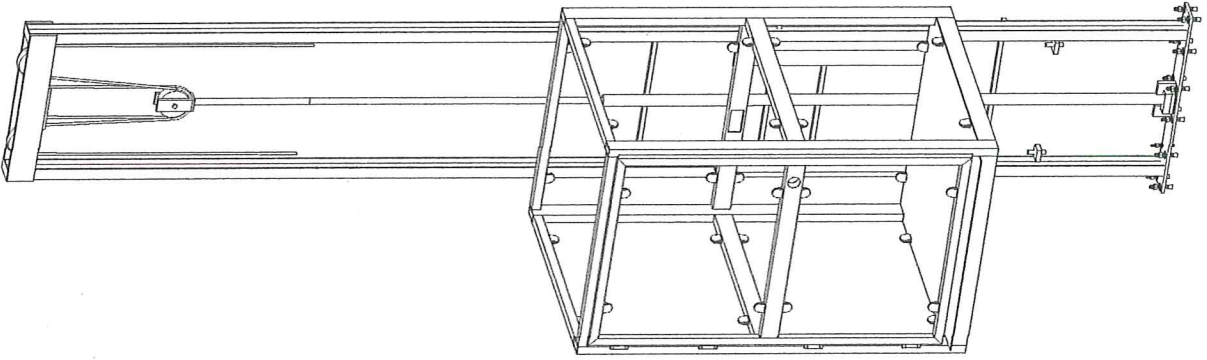


24/12



DIRECCION:
AUTOPISTA
MEXICO-QUERETARO
KM 175+494 COLONIA
EL SAUZ BAJO

TEL: 01 427 272 40 41

CONDICIONES DE ENVIO DEL EQUIPO

CABINA: DESARMADA

COLUMNAS: COMPLETAS

DIMENSIONES DE VANO:

DESCRIPCION DEL EQUIPO:

ELEVADOR CARGA - SEMICOMPLETA

CARGA 500 KG

RECORRIDO: 3.80M

UNIDAD HIDRAULICA: 2 HP

ESTACIONES: 2

COLOR DEL EQUIPO

CABINA: NEGRA

ACABADO: LAMINA PERFORADA TIPO
ELEKTRA

VENDEDOR: ARG. EVELIN ALVARADO

RAZÓN SOCIAL: INMOBILIARIA ECOLÓGICA
VALLE DE BRAVO S.A. DE C.V.

NO. DE CLIENTE: 28579 - 21049

FECHA: 25/01/2023

TIPO DE ALIMENTACION

MONOFÁSICA 110 VAC

TUBERIA - GRUESA

FIRMA DE CONFORMIDAD DEL CLIENTE:

COMPLEMENTOS

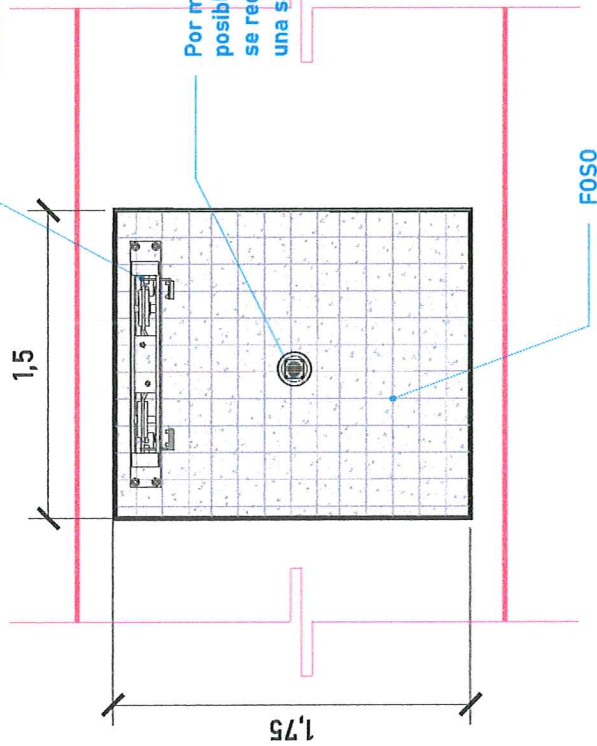
-LA OPERACIÓN DEL EQUIPO ES MANUAL.
-BOTONERAS CANALIZADAS POR
TECNORAMPA.

g.d.h.c

MECANISMO DE CAMILLAS

Firme de concreto con una resistencia de $F'C = 250 \text{ kg/cm}^2$.
Malla electrosoldada de 6.6.10.10 después de los 10cm

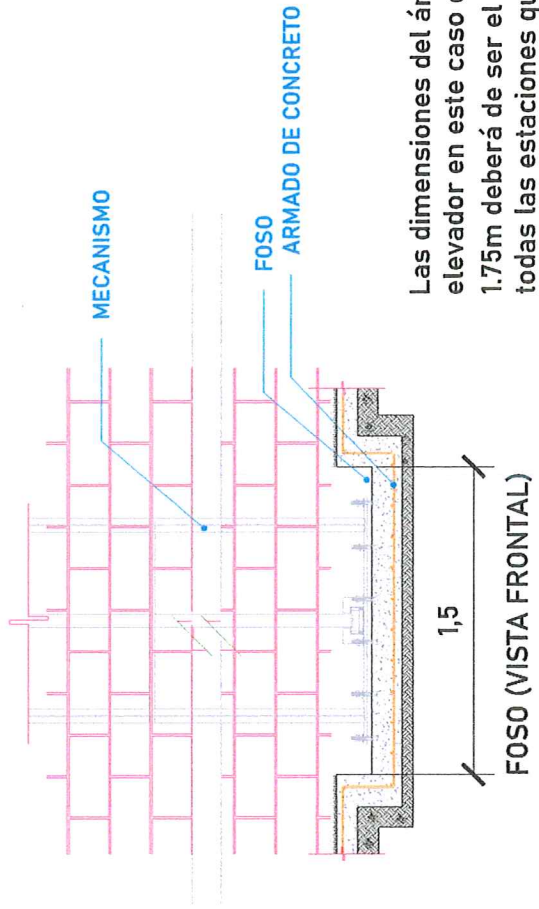
Por motivos de seguridad ante posibles acumulaciones de agua se recomienda la instalación de una salida de drenaje (coladera)



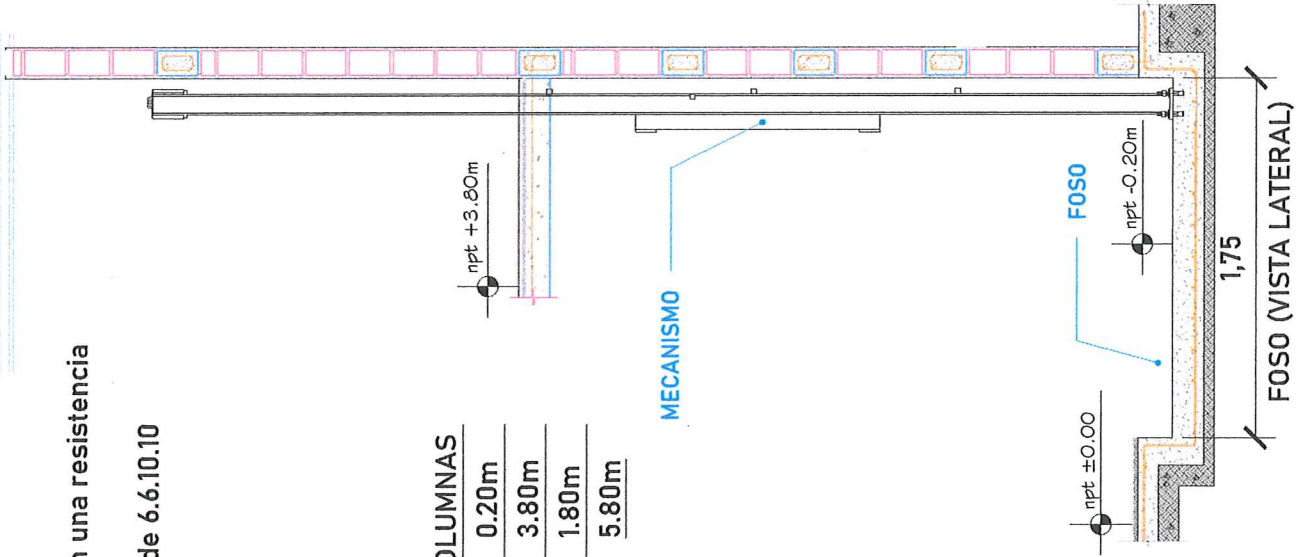
ALTURA DE COLUMNAS

Foso	0.20m
Recorrido	3.80m
Sobre paso	1.80m
Total	5.80m

ARMADO (VISTA EN PLANTA)



Las dimensiones del área para el elevador en este caso de 1.50m x 1.75m deberá de ser el mismo en todas las estaciones que tenga el sitio.



PROYECTO DE LOCALIZACION



UBICACION
Carretera Federal México-Querétaro

ORIENTACION:



NOTAS GENERALES

TABLA DE MODIFICACIONES:

NO.	DESCRIPCION	FECHA
1	MODIFICACION DE DIMENSIONES	15/07/2010

EMPRESA: **Tecnogranpa**

PROYECTO: ESTACION DE TRANSFERENCIA EN MODULAR ECOLÓGICA VALLE DE BRAVO S.A. DE C.V.

PROYECTO: ESTACION DE TRANSFERENCIA EN MODULAR ECOLÓGICA VALLE DE BRAVO S.A. DE C.V.

PROYECTO: ESTACION DE TRANSFERENCIA EN MODULAR ECOLÓGICA VALLE DE BRAVO S.A. DE C.V.

PROYECTO: ESTACION DE TRANSFERENCIA EN MODULAR ECOLÓGICA VALLE DE BRAVO S.A. DE C.V.

PROYECTO: ESTACION DE TRANSFERENCIA EN MODULAR ECOLÓGICA VALLE DE BRAVO S.A. DE C.V.

