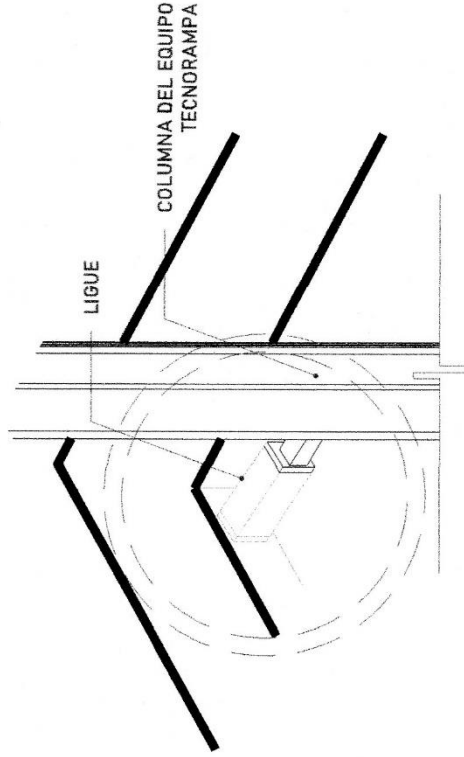
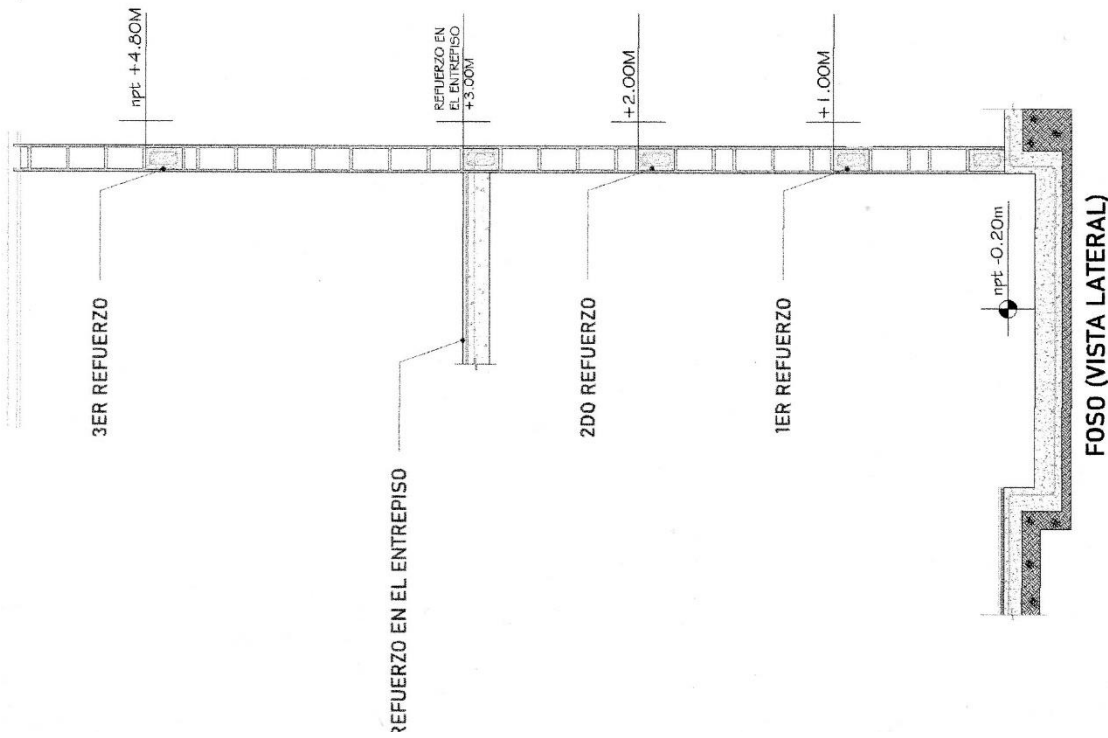


Para la estabilidad del equipo Tecnorampa debiera ser anclado aun cierto numero de reforzos estos serán de acuerdo al recorrido del equipo y a los distintos niveles que se tengan.

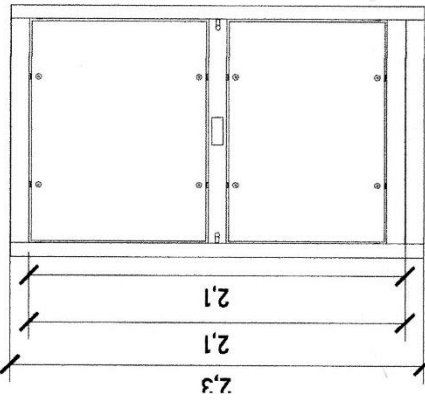
Para anclar se solicita una cadena de concreto ($f'c=250 \text{ kg/cm}^2$) o una viga de acero, ambas minimo de 15 cm.

En la ultima estacion nuestras columnas tienen un sobrepaso de 1.80m por lo tanto se solicita un reforzo a esa altura.



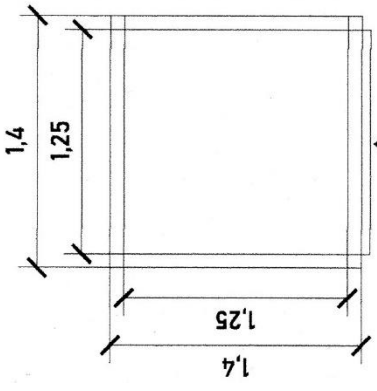
Las columnas del equipo Tecnorampa se ligan a distintas alturas por eso se solicitan los reforzos, estos son puestos por el cliente.

GRUPO DE DISEÑO: 	DISEÑO: Camilera Federal México-Cuernavaca		NOTAS GENERALES		TABLA DE MODIFICACIONES: NO. MODIFICACIONES: _____ FECHA: _____ FECHA: _____
EMPRESA: Tecnorampas CALZADA SUDAMERICANA, S.A. DE C.V. CALZADA SUDAMERICANA, S.A. DE C.V.		DIRECCION: Carretera Federal México-Cuernavaca C.P. 76100		ESCALA: A-4	



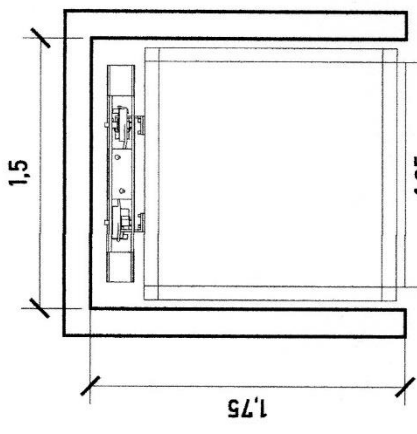
CABINA (VISTA EN FRONTAL)

ALTURAS DEL EQUIPO:	
ALTURA CABINA	2.30 M
ALTURA INT. DE CABINA	2.10 M
ALTURA DE VANO DE PUERTA	2.10 M



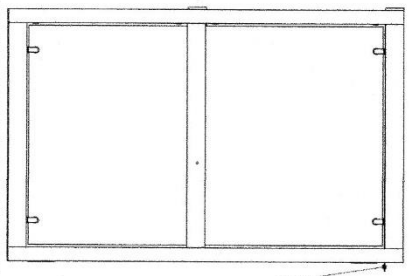
ACCESO

CABINA (VISTA EN PLANTA)

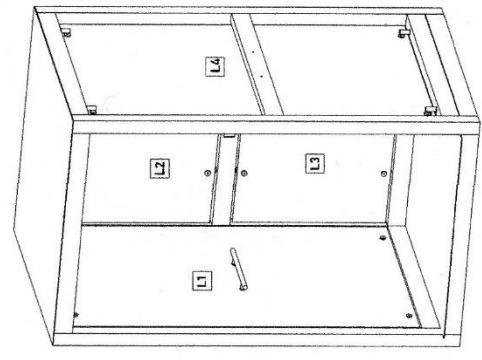


ACCESO SIN PUERTA

DIMENSIONES DE ACCESO	1.25 M
-----------------------	--------



CABINA (VISTA LATERAL)



ACABADOS DEL EQUIPO:

ACABADOS DEL EQUIPO:	
L1	CRISTAL CLARO
L2	CRISTAL ESMERILADO
L3	CRISTAL ESMERILADO
L4	CRISTAL CLARO

Para el acceso se tiene una pestaña de 5cm, por lo tanto se pide que el área del elevador este nivelado y a plomo en cada una de sus estaciones.

GRUPO DE FUNDACION

ORGANIZACION
Carrera Federal México-Quetzalteno

UBICACION

NOTAS GENERALES

FECHA DE MODIFICACIONES

FECHA	FECHA

EMPRESA: **Tecno Integrados**

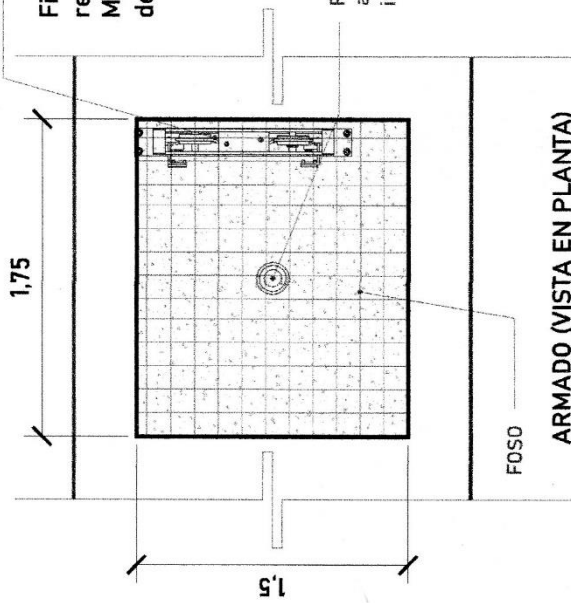
RAZON SOCIAL: **Tecno Integrados S. de RL de CV**

REGISTRO: **00000000000000000000000000000000**

PROYECTO:

PLANO: **Dimensiones de equipo A-3**

MECANISMO



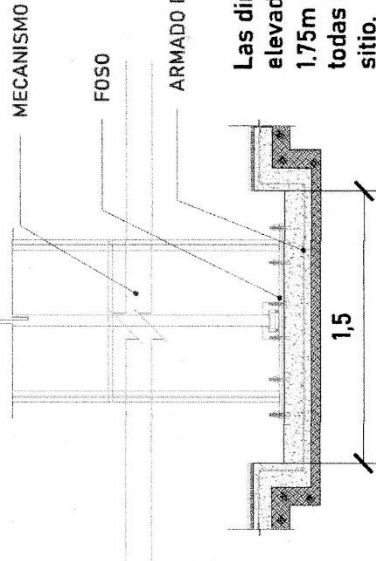
Firme de concreto con una resistencia de $F' C = 250 \text{ kg/cm}^2$. Malla electrosoldada de 6.6.10.10 después de los 10cm.

Por motivos de seguridad ante posibles acumulaciones de agua, se recomienda la instalación de una salida de drenaje (coladera)

ALTURA DE COLUMNAS

Foso	0.20m
Recorrido	3.00m
Sobre paso	1.80m
Total	5.00m

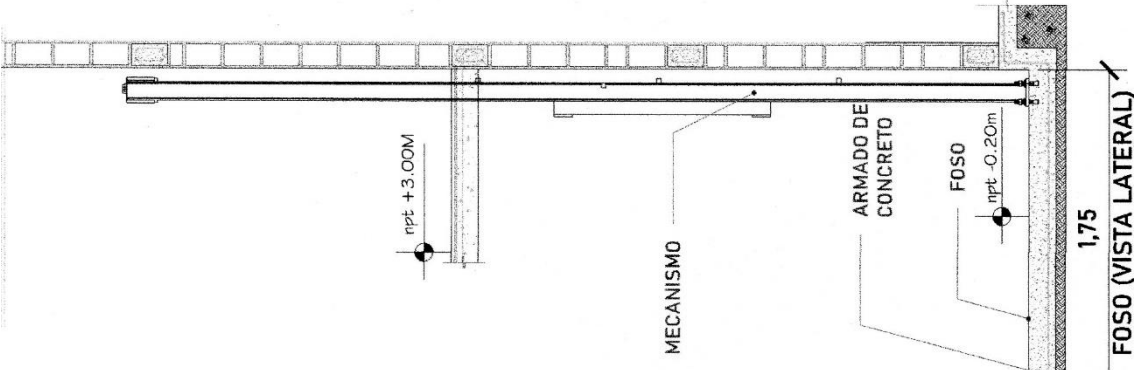
ARMADO (VISTA EN PLANTA)



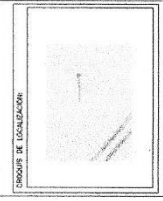
Las dimensiones del área para el elevador en este caso de 1.50m x 1.75m deberá de ser el mismo en todas las estaciones que tenga el sitio.

ESPESOR DE FIRME DE CONCRETO ARMADO RESISTENCIA DE $F' C = 250 \text{ KG/CM}^2$

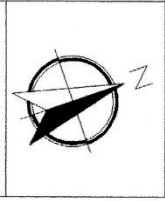
FOSO (VISTA FRONTAL)



FOSO (VISTA LATERAL)



REGION
Carretera Federal México-Querétaro



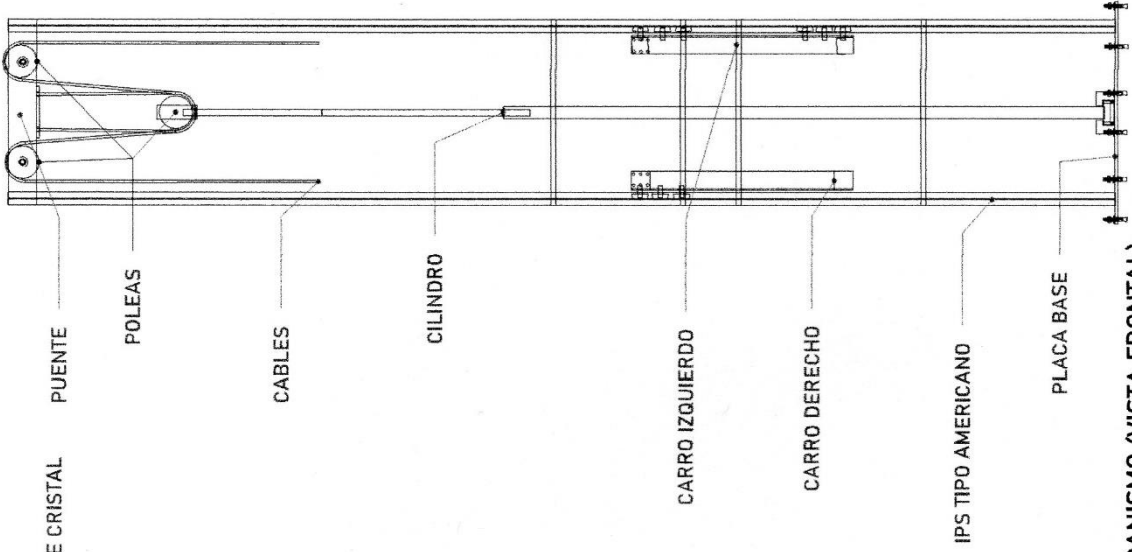
NOTAS GENERALES

FECHA DE EMISIÓN: _____
 NO. DE PROYECTO: _____
 NO. DE SECCIÓN: _____
 ESCALA: _____

[Handwritten signature]

EMPRESA: **Tecnología**
 CALIDAD Y SEGURIDAD EN LA CONSTRUCCION
 DIRECCION: _____
 PROYECTO: _____
 PLAN: _____
 ESCALA: _____
 FECHA: _____
 DISEÑADO POR: _____
 REVISADO POR: _____
 APROBADO POR: _____
 NOMBRE PARA EL ELEVADOR: **A-2**

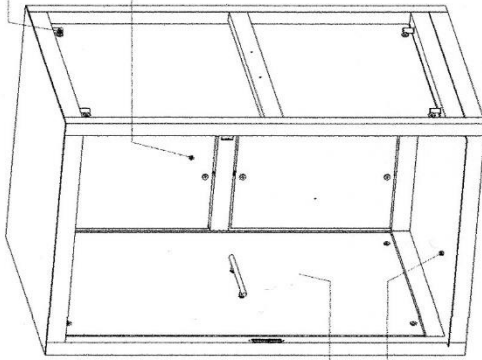
		NOTAS GENERALES	
		TABLA DE CONTENIDO ... NO. ... DESCRIPCION ... EDICION	
EMPRESA: TecnoRampa RAZÓN SOCIAL: S. DE RL ALMACÉN: PARA CONSTRUCCIÓN DE OBRAS VINCULO: ... PLAN: ... ESCALA: ... AUTORIZACIÓN DE PLANES: ... (A-1)			



MECANISMO (VISTA FRONTAL)

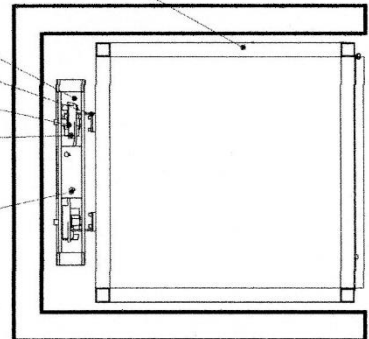
CLIP PARA SUJECION DE CRISTAL

SIN PUERTA EN CABINA

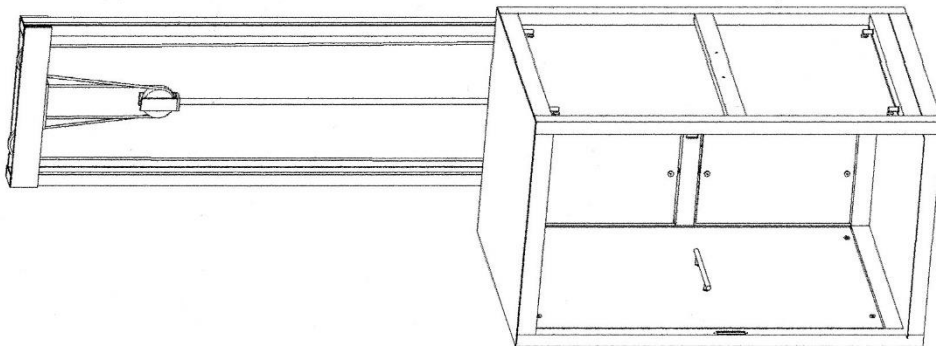



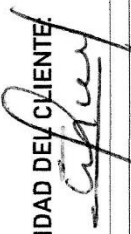
CABINA (VISTA EN ISOMETRICO)

ESTRUCTURA DE EQUIPO



CABINA (VISTA EN PLANTA)



	<p>DIRECCION: AUTOPISTA MEXICO-QUERETARO KM 175+494 COLONIA EL SAUZ BAJO TEL: 01 427 272 40 41</p>	<p>CONDICIONES DE ENVIO DEL EQUIPO</p> <p>CABINA: ARMADA</p> <p>COLUMNAS: COMPLETAS</p> <p>DIMENSIONES DE VANO:</p>
<p>DESCRIPCION DEL EQUIPO:</p> <p>ELEVADOR CREW EVOLUTION</p> <p>CARGA 500 KG</p> <p>RECORRIDO: 3.00M</p> <p>ESTACIONES: 2</p>	<p>COLOR DEL EQUIPO</p> <p>EQUIPO: SILVER METALLIC</p> <p>ACABADOS: CRISTAL CLARO-ESMERILADO</p>	<p>TIPO DE ALIMENTACION</p> <p>UNIDAD HIDRÁULICA 2HP</p> <p>MONOFASICA 110 VAC</p> <p>TUBERIA - DELGADA</p>
<p>VENDEDOR: ARG. ANTONIO BENITEZ</p> <p>RAZON SOCIAL: ALEJANDRA MARIA CONCEPCIÓN CERVANTES NAJERA</p> <p>NO. DE CLIENTE: 26794-18658</p> <p>FECHA: 11/11/2022</p> <p>FIRMA DE CONFORMIDAD DEL CLIENTE </p>	<p>COMPLEMENTOS</p> <ul style="list-style-type: none"> -EL CLIENTE SE COMPROMETE A DEJAR MEDIDAS DE 1.75MX1.50M LIBRE PARA LA UNIDAD. -CENTRAR LA UNIDAD AL ESPACIO. -OBRA EN PROCESO. -GENERADOR. -BOTONERAS EMPOTRADAS. -DISTANCIA ENTRE ELEVADOR Y U.H. 2.5 M. -CABINA SIN PUERTA CON ELECTROIMANES Y SENSOR DE CORTINA. -INE, IMSS, LISTADO DE PERSONAS Y VEHICULO. 	

ARG EDGAR MORAN SEGOVIA

