



Tecnorampa
SINERGIA EN TECNOLOGÍA Y SERVICIOS

DIRECCION:
AUTOPISTA
MEXICO-QUERETARO
KM 175+494 COLONIA
EL SAUZ BAJO

TEL: 01 427 272 40 41

CONDICIONES DE ENVIO DEL EQUIPO

CABINA: DESARMADA

COLUMNAS: EN DOS PARTES (UNA DE 3.70 M.)

DIMENSIONES DE VANO:

DESCRIPCION DEL EQUIPO:

ELEVADOR DISCA - SEMICOMPLETA

CARGA 400 KG

RECORRIDO: 4.61 M

UNIDAD HIDRAULICA: 3 HP

ESTACIONES: 2

COLOR DEL EQUIPO

CABINA: NEGRO

ACABADO: CRISTAL CLARO, CRISTAL
ESMERILADO

TIPO DE ALIMENTACION

BIFÁSICA 220 VAC

TUBERIA: DELGADA

VENDEDOR: LIC. LUIS FRANCISCO VILLA E.

RAZON SOCIAL: D EMPRESARIUM, S.A.P.I. DE
C.V.

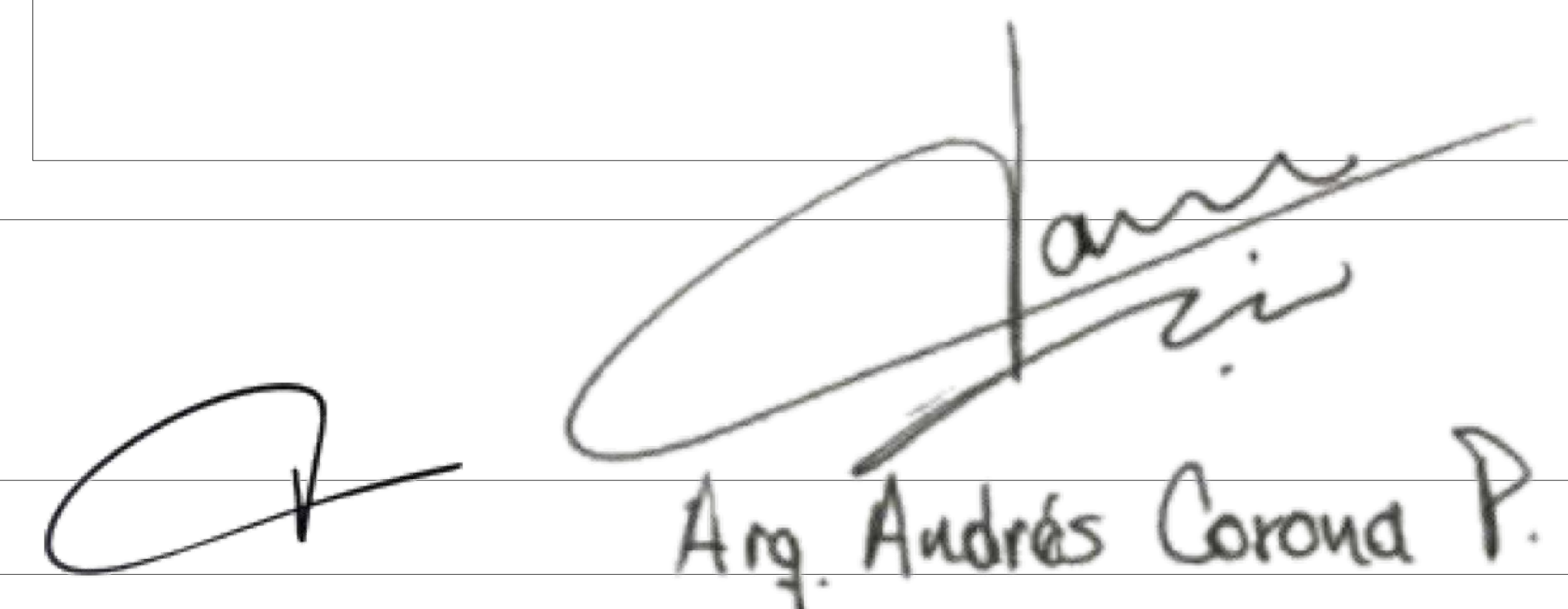
NO. DE CLIENTE: 22802-21729

FECHA: 26/12/2022

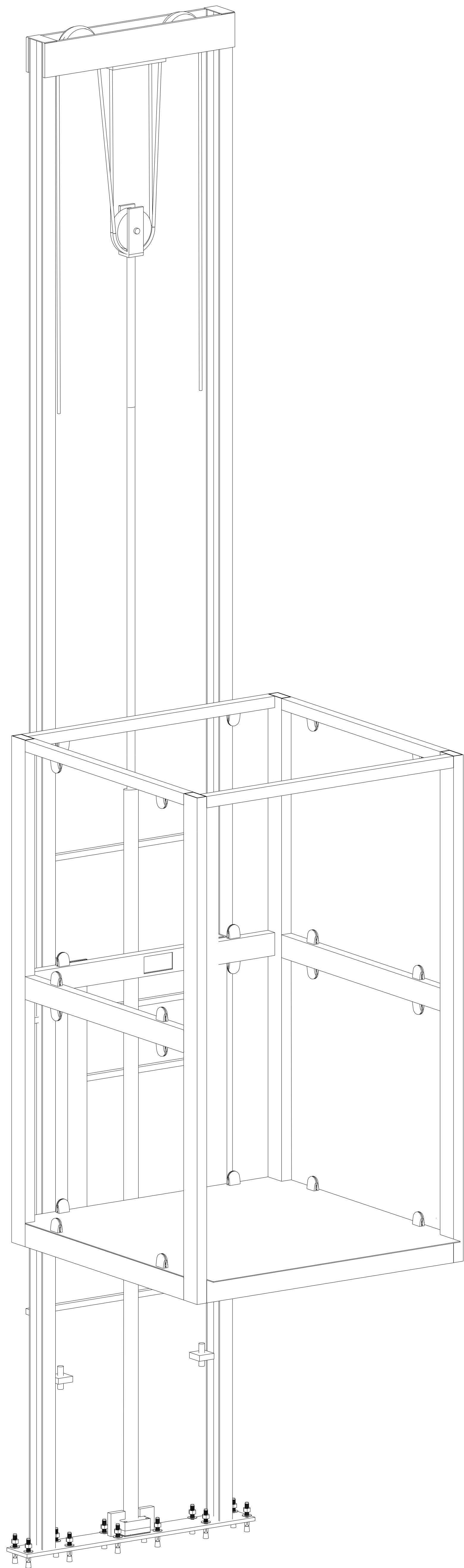
FIRMA DE CONFORMIDAD DEL CLIENTE:

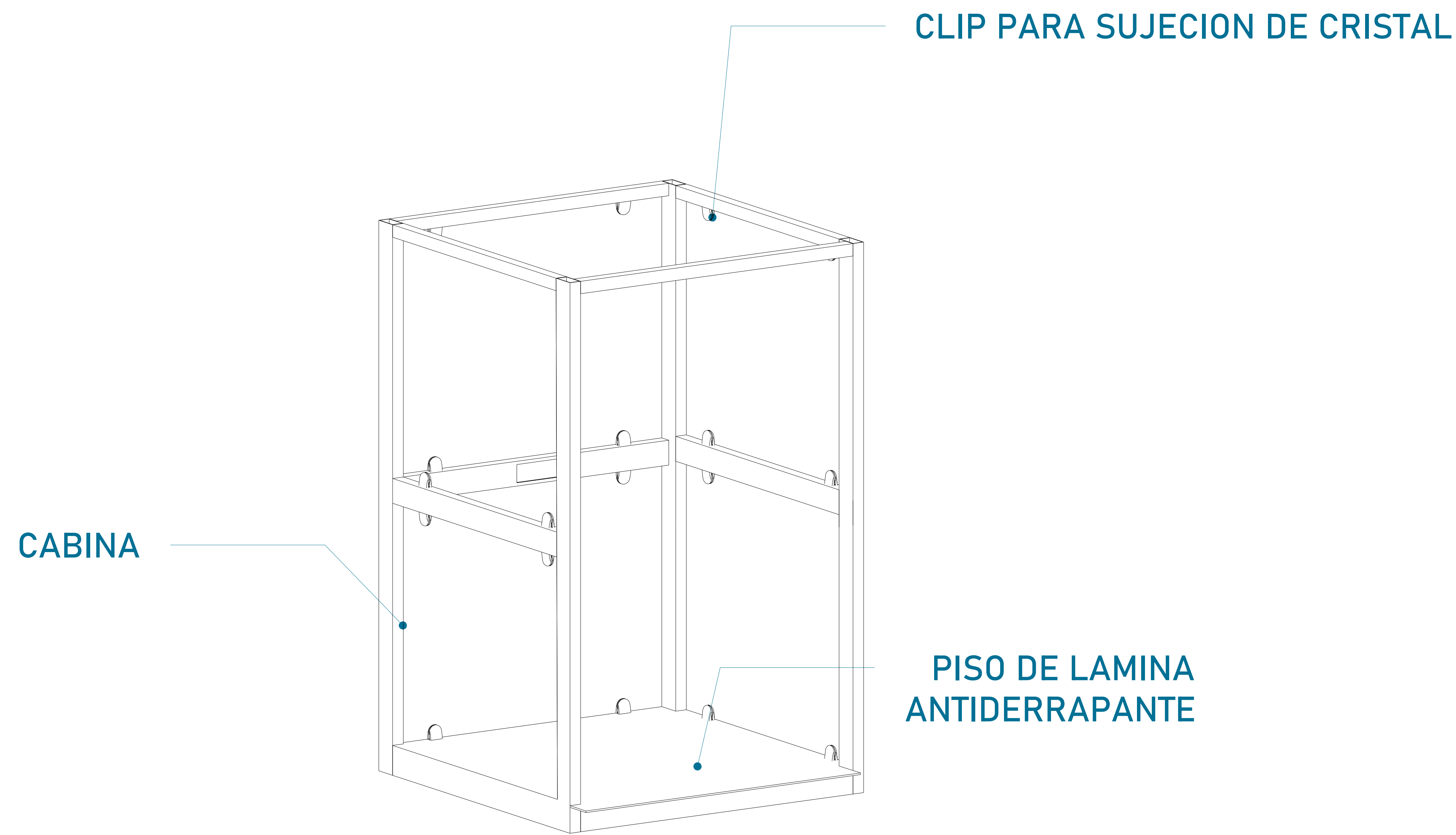
COMPLEMENTOS

-LA CABINA SIN PUERTA ACCESO FRONTAL
-SENSOR DE CORTINA EN CABINA.
-CONTARÁ CON PAROS DE EMERGENCIA CON LLAVE
DENTRO DE CABINA Y EN BOTONERAS DE LLAMADO
EXTERIORES

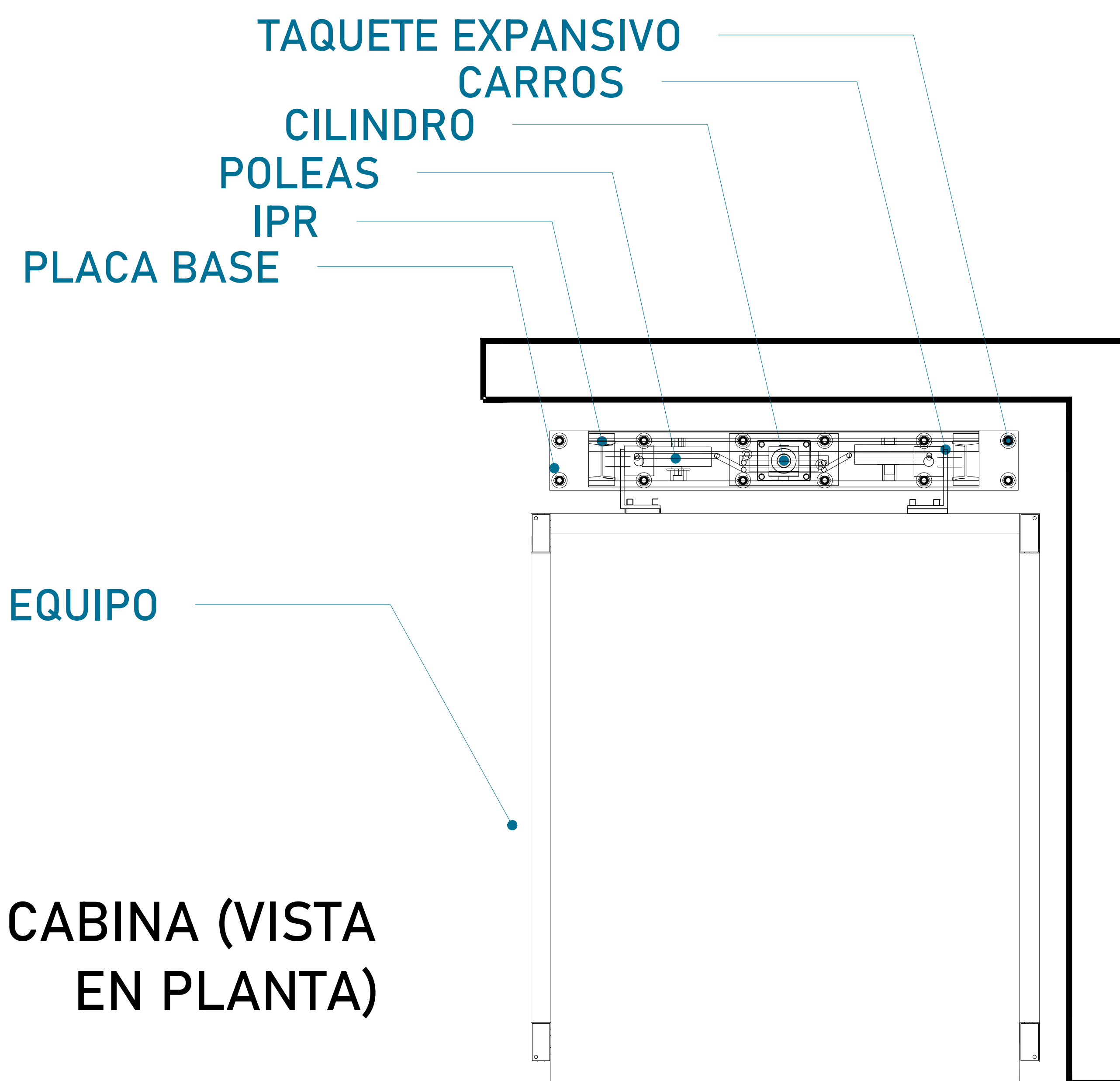


Arg. Andrés Corona P.

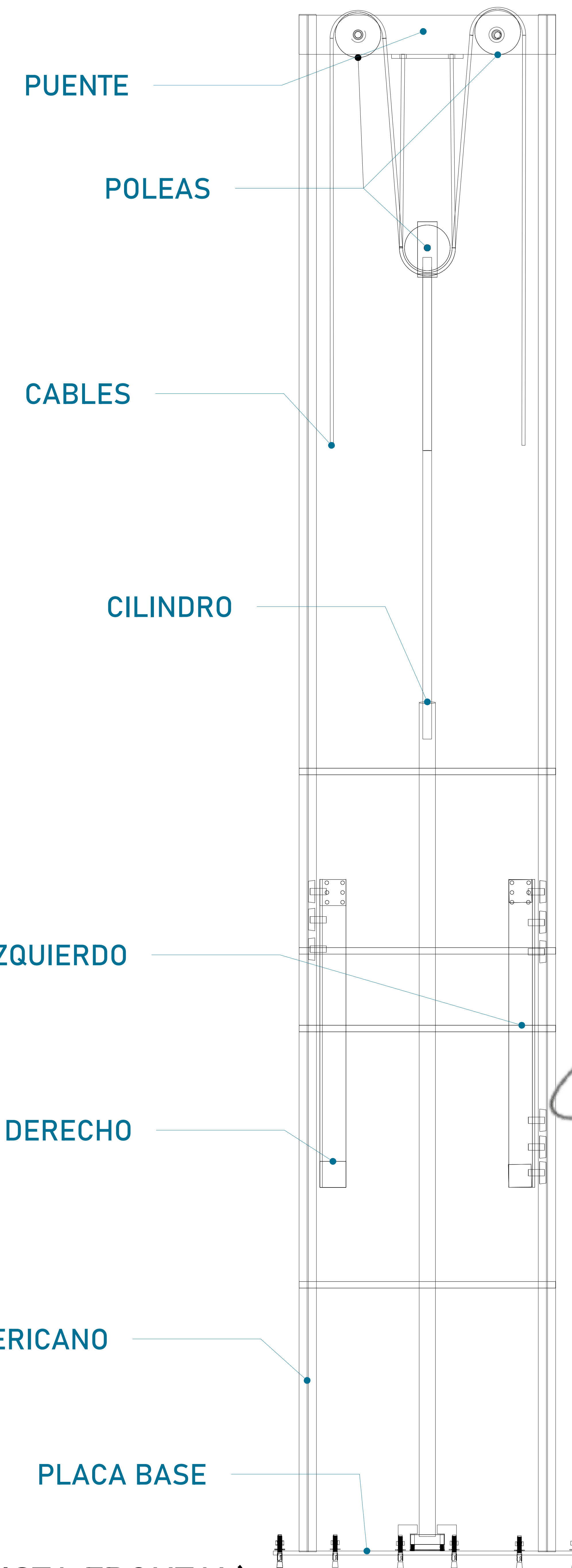




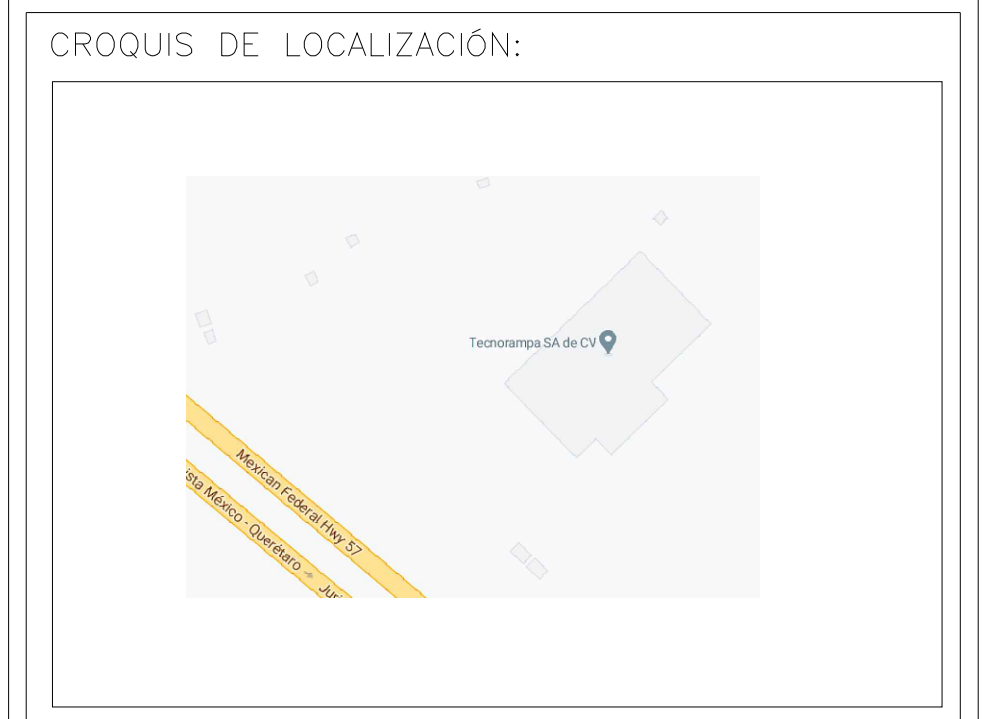
CABINA (VISTA EN ISOMETRICO)



CABINA (VISTA EN PLANTA)



MECANISMO (VISTA FRONTAL)



UBICACION
Carretera Federal México-Querétaro



NOTAS GENERALES

Andrés Corona P.
Arg. Andrés Corona P.

TABLA DE MODIFICACIONES:

NO.	DESCRIPCIÓN	FECHA
0	GUIA MECANICA PRELIMINAR	26/12/2022
1	LIBERACION GUIA MECANICA CAMBIO FOSO, RECORRIDO Y RAZON SOCIAL	16/02/2023

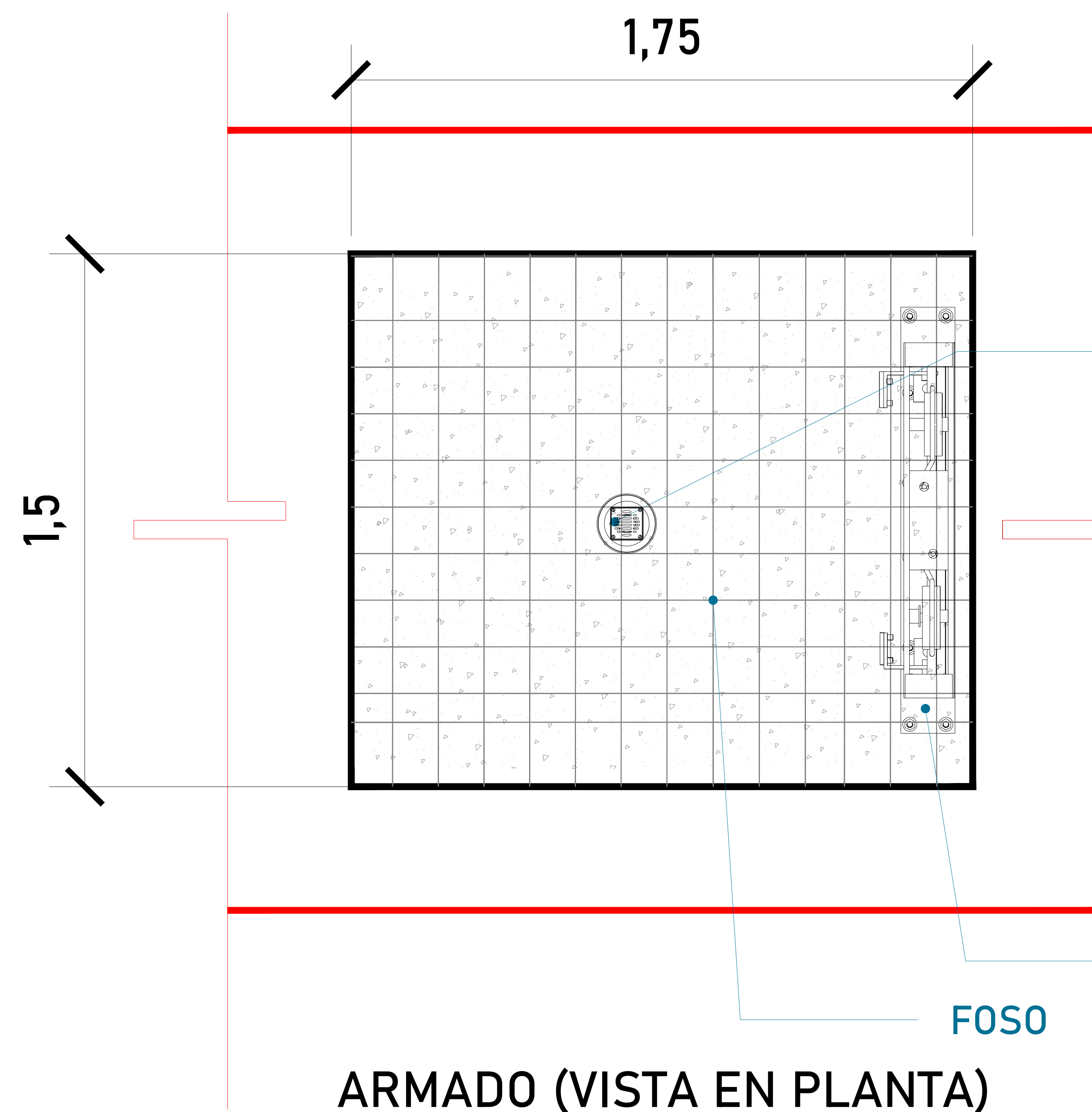
EMPRESA: **TecnoRampa**
SOLUCIONES EN MOVIMIENTO Y VELOCIDAD

RAZÓN SOCIAL: D EMPRESARIUM, S.A.P.I. DE C.V.

VOBO: VENDEDOR: LIC. LUIS FRANCISCO VILLA E.

FECHA: 26/12/2022 ELEVADOR: DISCSEM

PLANO: DESCRIPCIÓN DE PARTES CLAVE: A-1



Firme de concreto armado con una resistencia de $F' C = 250 \text{ kg/cm}^2$.

Por motivos de seguridad ante posibles acumulaciones de agua se recomienda la instalación de una salida de drenaje (coladera)

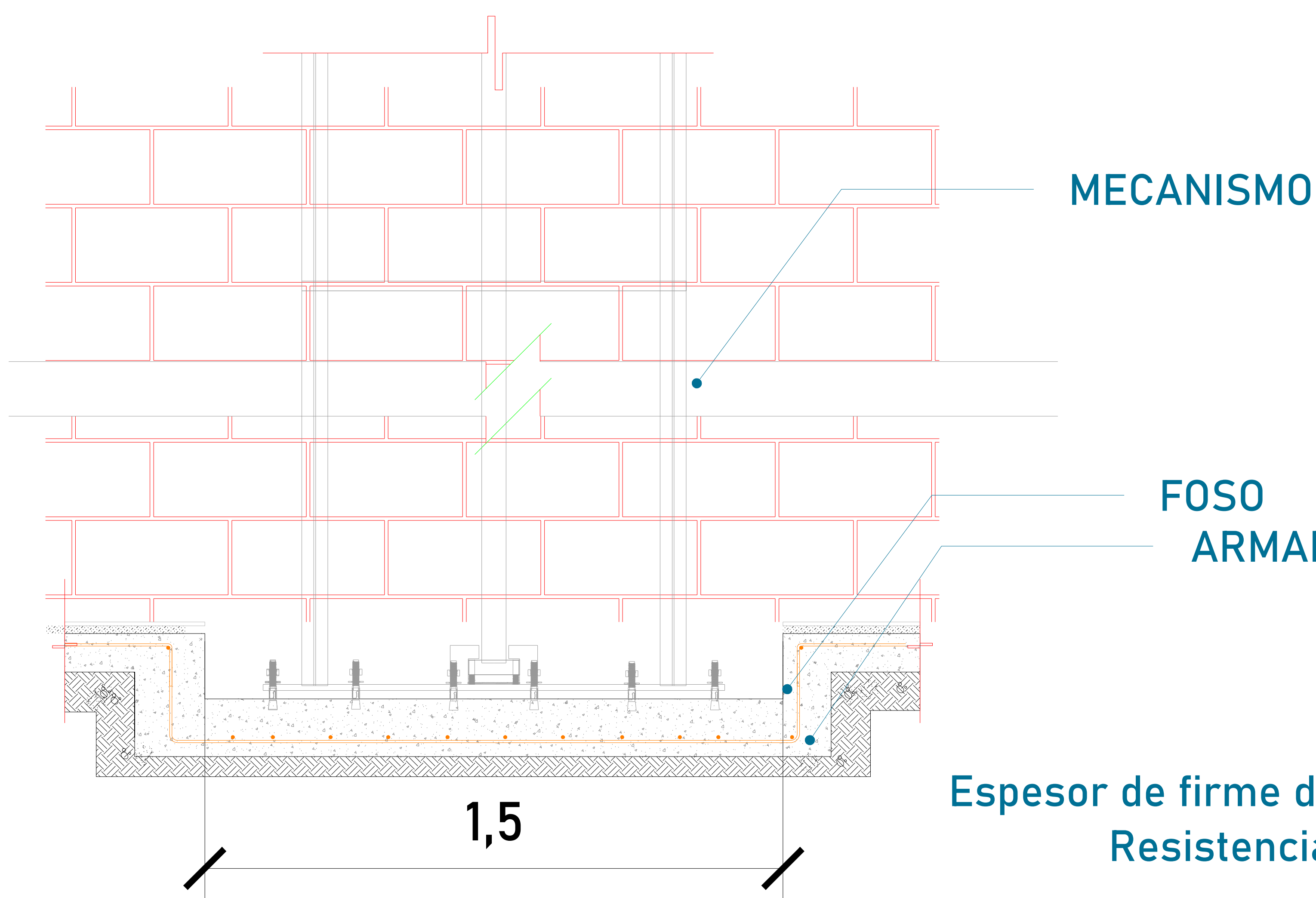
ALTURA DE COLUMNAS	
Foso	0.20m
Recorrido	4.61m
Sobre paso	1.80m
Total	6.61m

MECANISMO

FOSO

ARMADO (VISTA EN PLANTA)

Las dimensiones del área para el elevador en este caso de 1.50m x 1.75m deberá de ser el mismo en todas las estaciones que tenga el sitio.



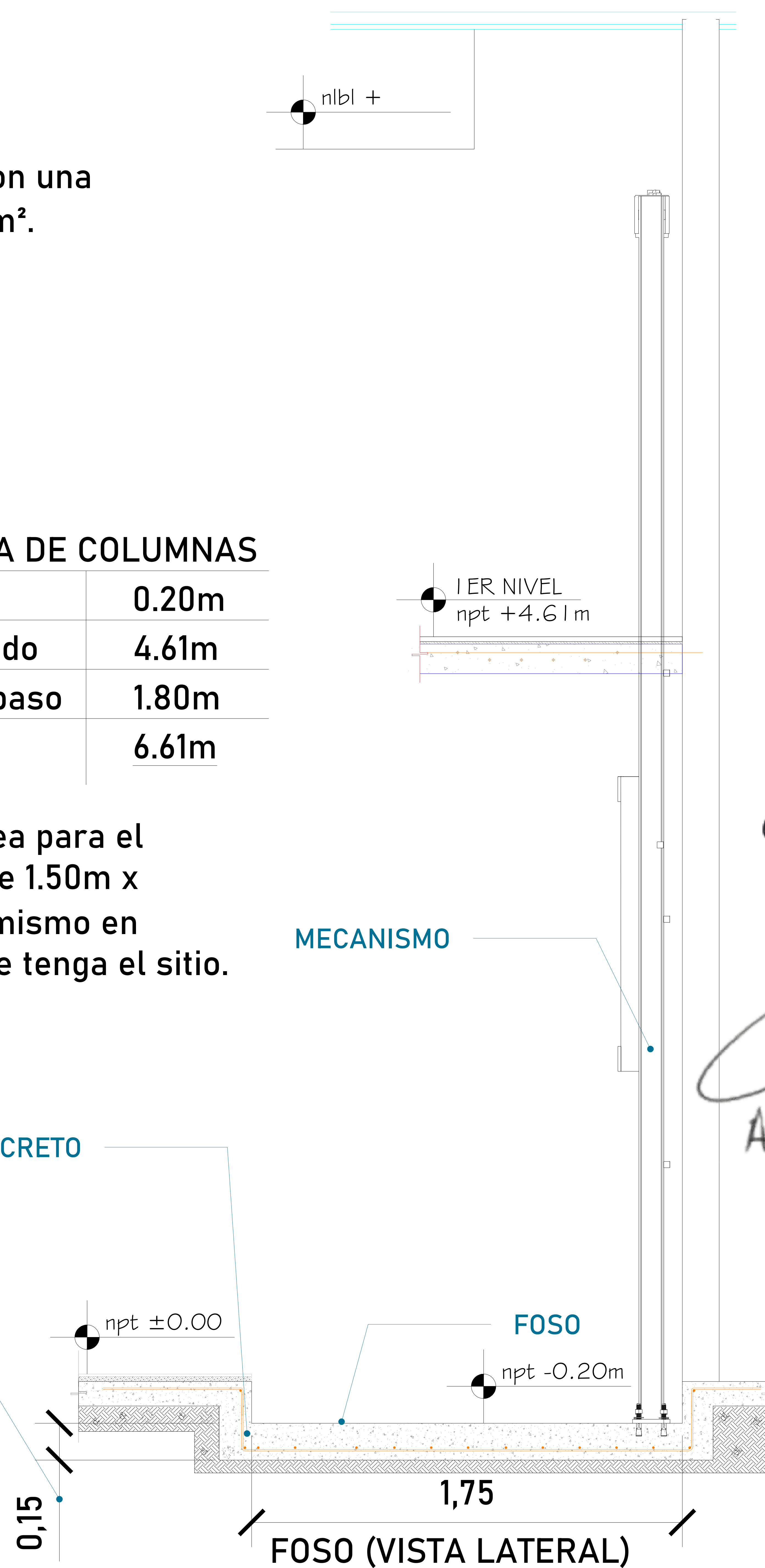
MECANISMO

FOSO
ARMADO DE CONCRETO

Espesor de firme de concreto armado.
Resistencia de $F' C = 250 \text{ kg/cm}^2$

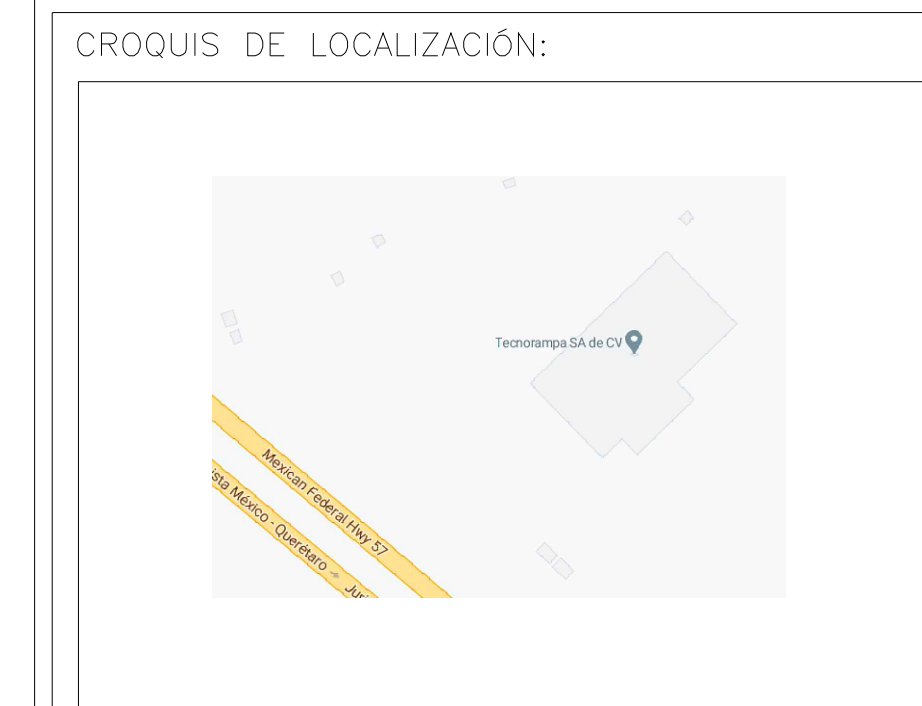
FOSO (VISTA FRONTAL)

ARMADO DE CONCRETO



MECANISMO

FOSO (VISTA LATERAL)



UBICACION
Carretera Federal México-Querétaro



NOTAS GENERALES

[Handwritten Signature]
Arg. Andrés Corona P.

TABLA DE MODIFICACIONES:		
NO.	DESCRIPCION	FECHA
0	GUIA MECANICA PRELIMINAR	26/12/2022
1	LIBERACION GUIA MECANICA	16/02/2023
	CAMBIO FOSO, RECORRIDO Y RAZON SOCIAL	

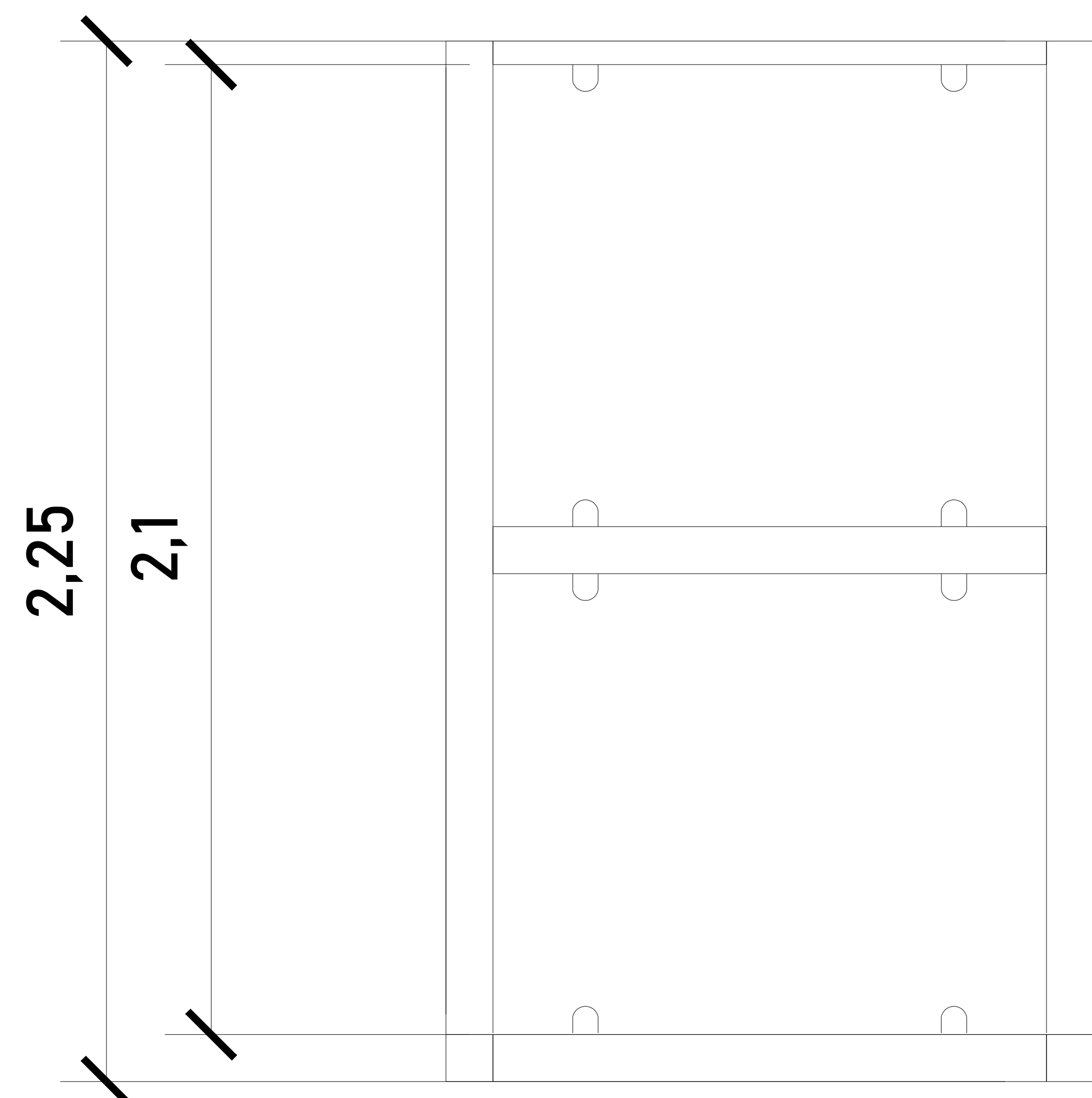
EMPRESA: **TecnoRampa**
Ingeniería de Edificación y Construcción

RAZON SOCIAL: D EMPRESARIUM, S.A.P.I. DE C.V.

VOBO: VENEDOR: LIC. LUIS FRANCISCO VILLA E.

FECHA: 26/12/2022 ELEVADOR: DISCSEM

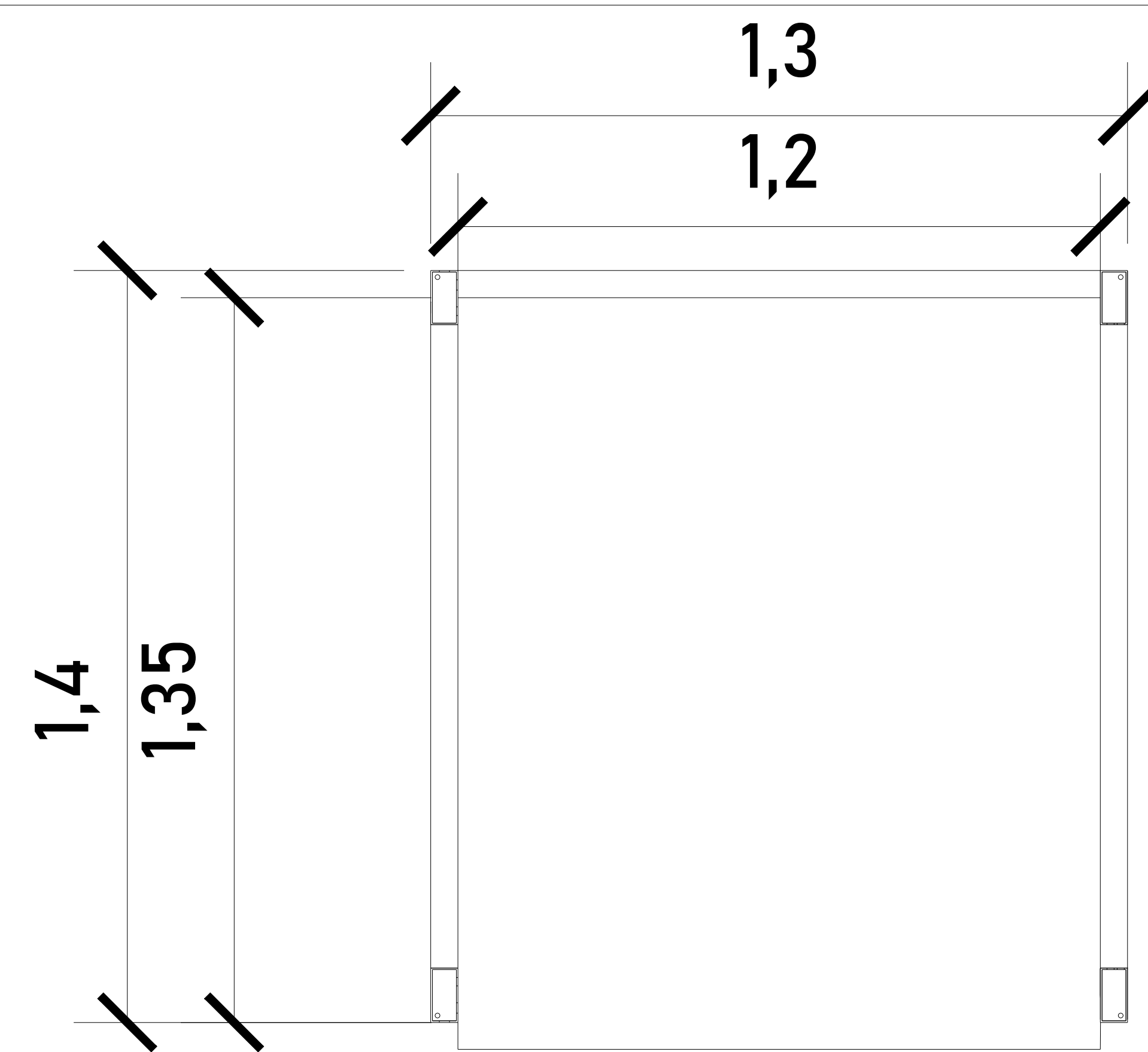
PLANO: HUECO PARA EL ELEVADOR CLAVE: A-2



CABINA (VISTA EN LATERAL)

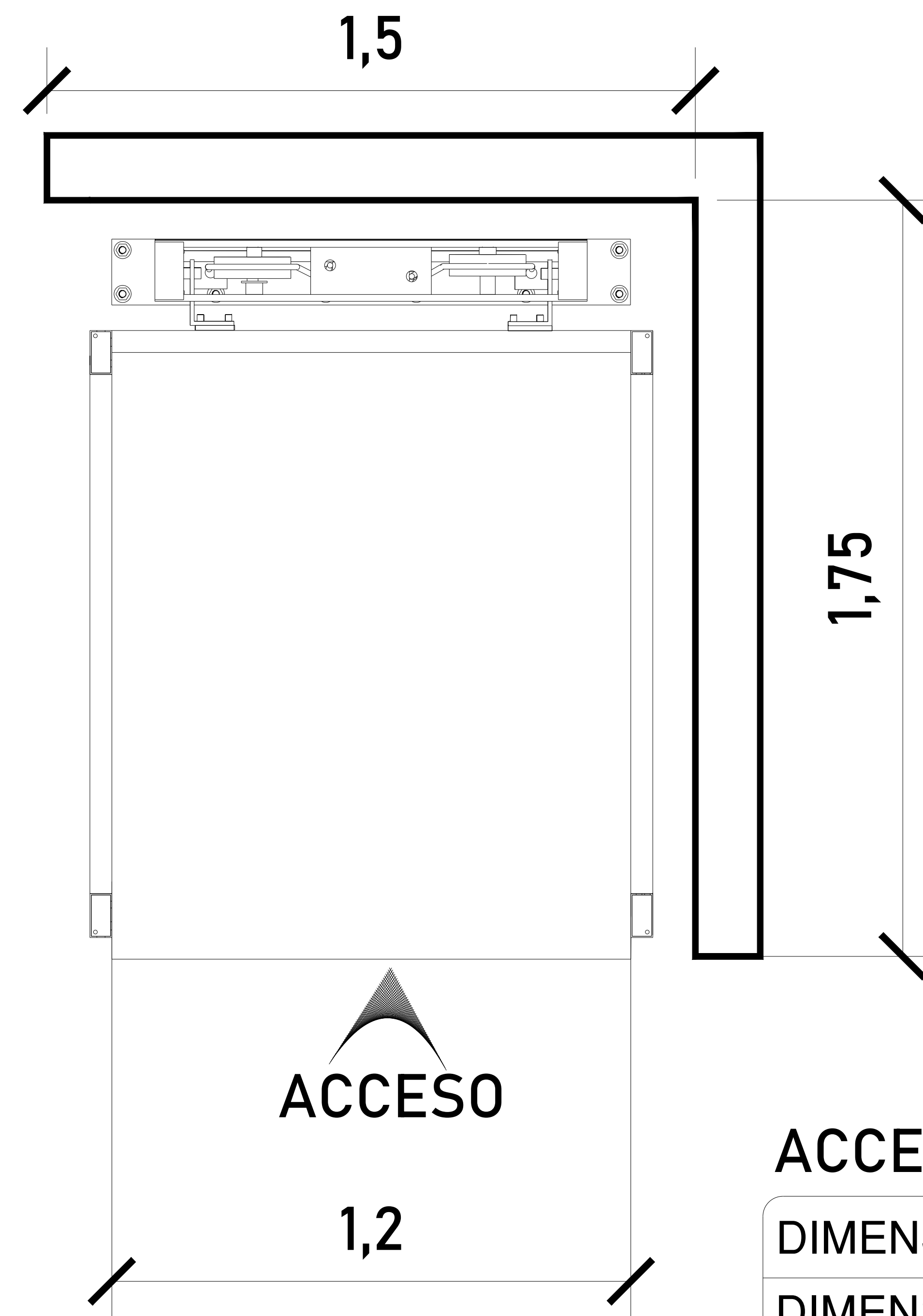
ALTURAS DEL EQUIPO:

ALTURA CABINA	2.25 M
ALTURA INT. DE CABINA	2.10 M



ACCESO

CABINA (VISTA EN PLANTA)

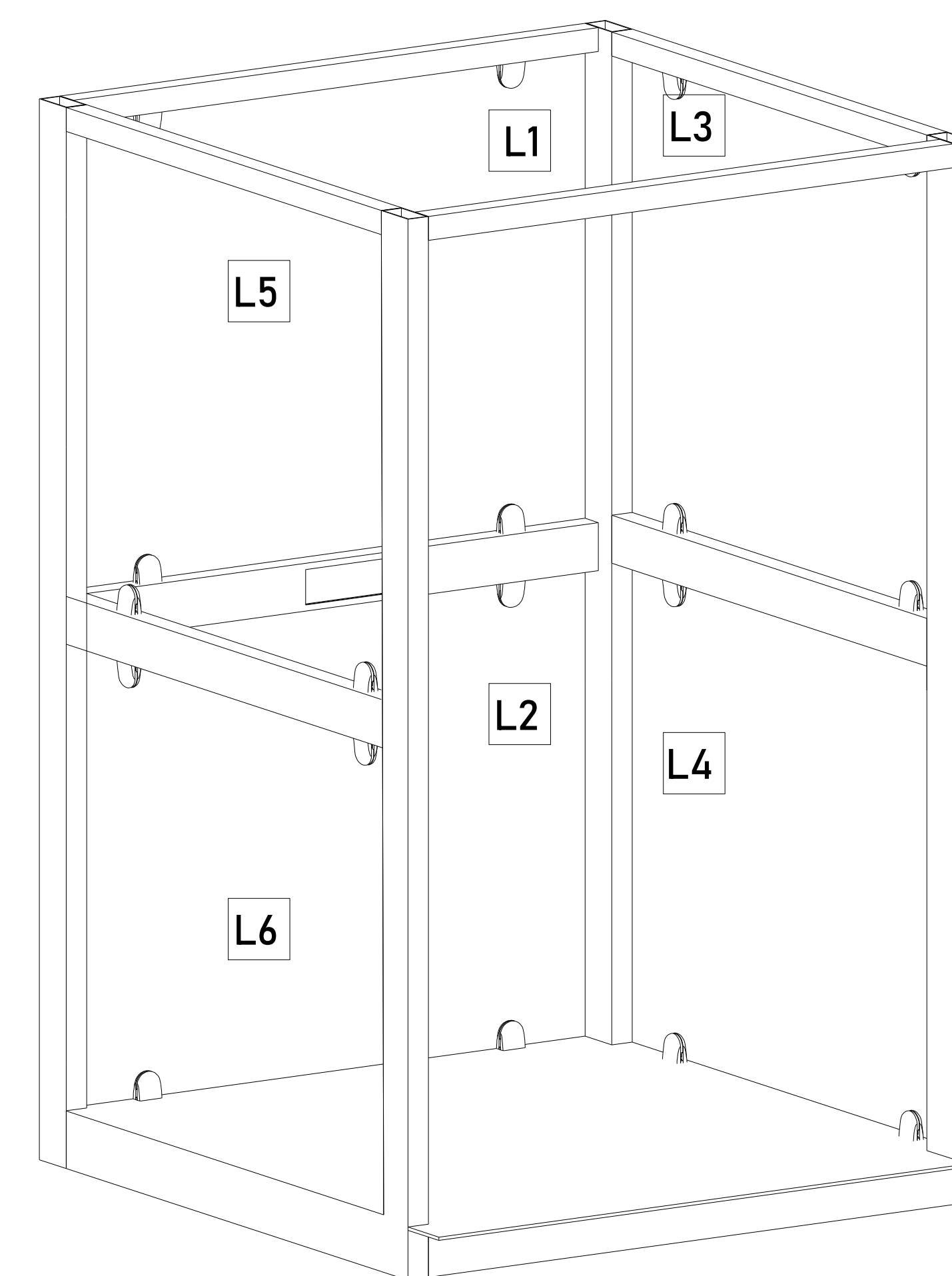


ACCESO

ACCESO Y ABATIMIENTO

DIMENSIONES DE ACCESO

DIMENSIÓN DE PUERTA	1.20 M
DIMENSIÓN DE ACCESO LIBRE	1.20 M



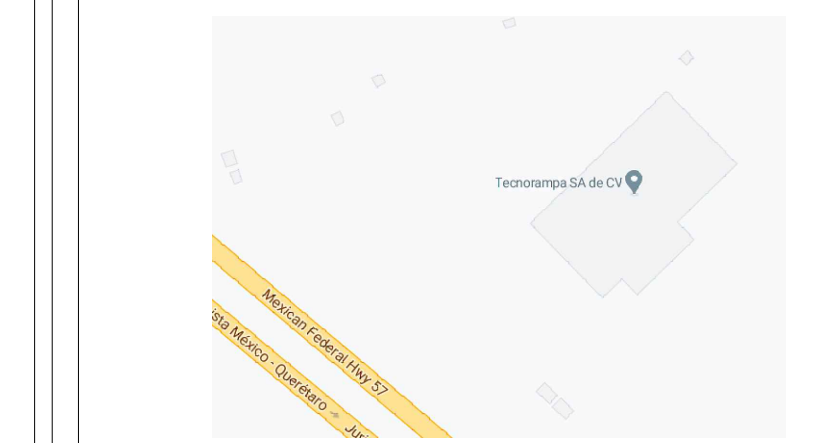
ACABADOS

ACABADOS DEL EQUIPO:

L1	CRISTAL ESMERILADO
L2	CRISTAL ESMERILADO
L3	CRISTAL CLARO
L4	CRISTAL CLARO
L5	CRISTAL CLARO
L6	CRISTAL CLARO

Para el acceso se tiene una pestaña de 5cm, por lo tanto se pide que el área del elevador este nivelado y a plomo en cada una de sus estaciones.

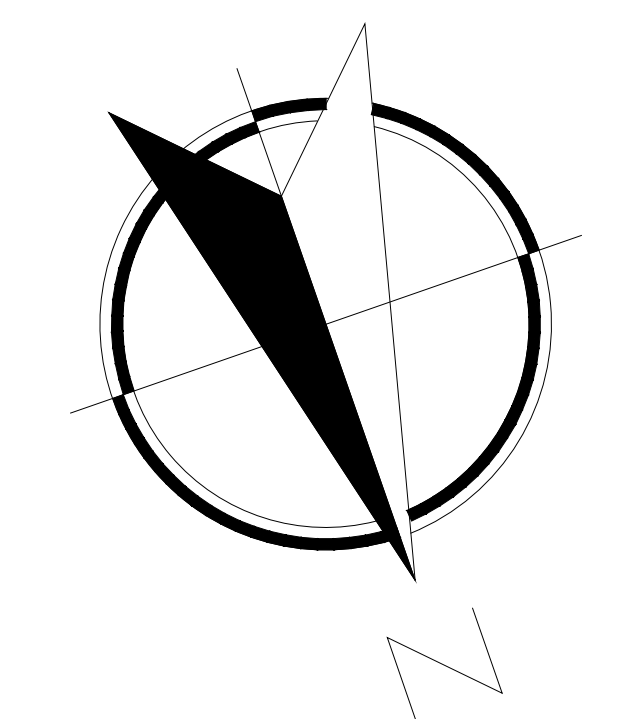
CROQUIS DE LOCALIZACIÓN:



UBICACION:

Carretera Federal México-Querétaro

ORIENTACION:



NOTAS GENERALES

[Handwritten Signature]
 Arg. Andrés Corona P.

TABLA DE MODIFICACIONES:

NO.	DESCRIPCION	FECHA
0	GUIA MECANICA PRELIMINAR	26/12/2022
1	LIBERACION GUIA MECANICA	16/02/2023
	CAMBIO FOSO, RECORRIDO Y RAZON SOCIAL	

EMPRESA: **TecnoRampa**
INGENIERIA DE ELEVADORES Y ESCALERAS

RAZÓN SOCIAL: D EMPRESARIUM, S.A.P.I. DE C.V.

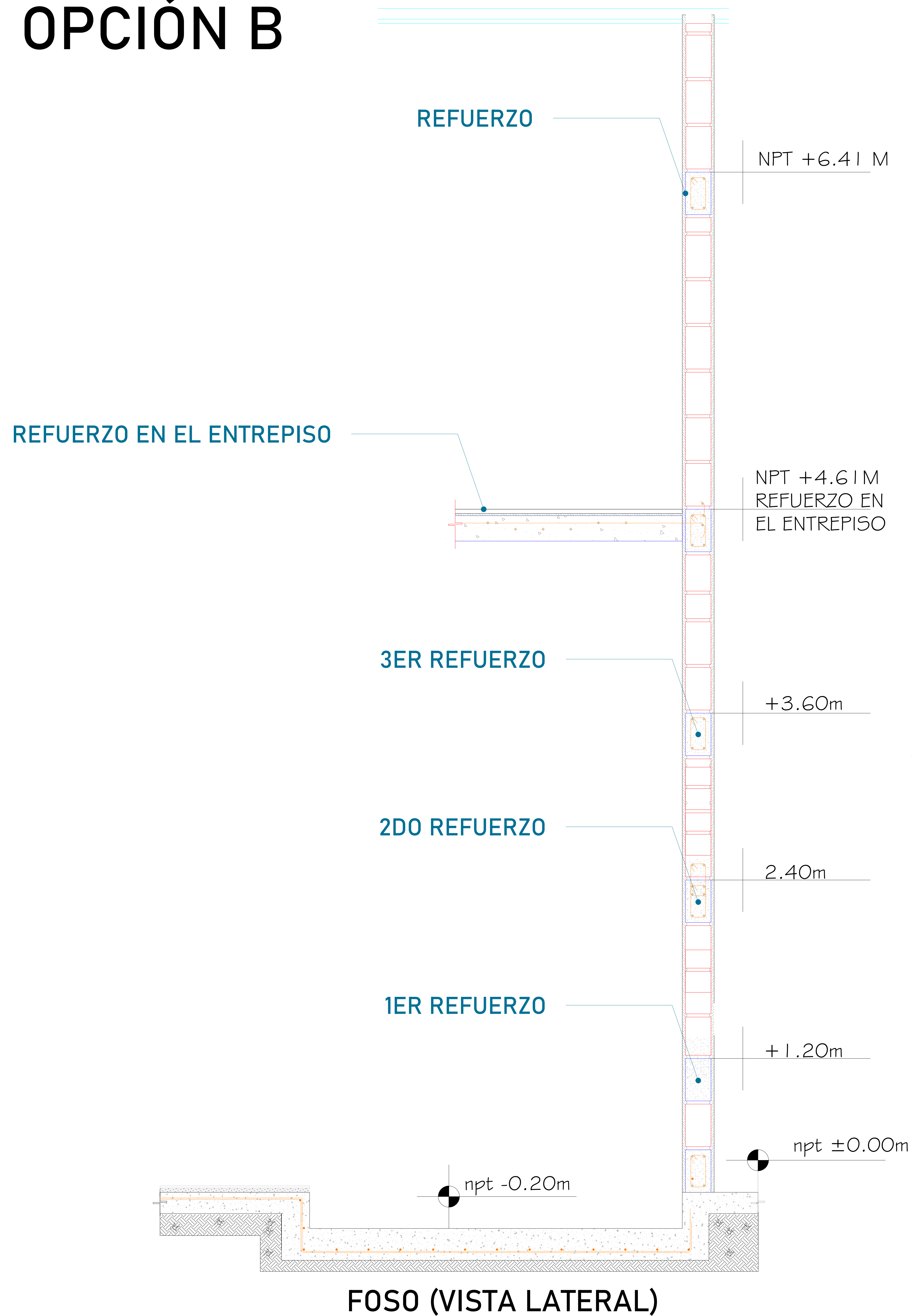
VOBO: VENDEDOR: LIC. LUIS FRANCISCO VILLA E.

FECHA: 26/12/2022 ELEVADOR: DISC-SEM

PLANO: DIMENSIONES DE EQUIPO

CLAVE: A-3

OPCIÓN B

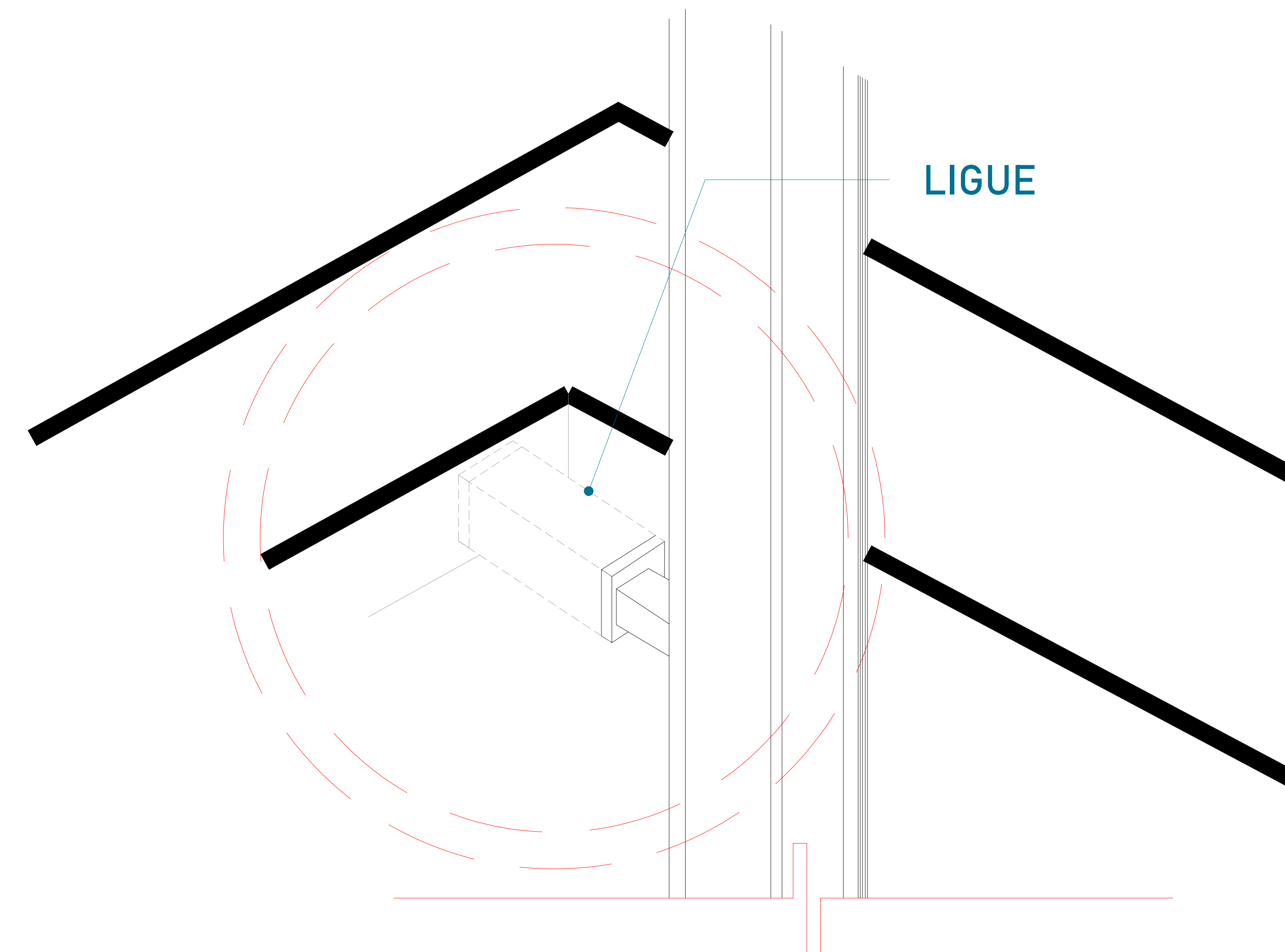


Para la estabilidad del equipo Tecnorampa debera ser anclado aun cierto numero de refuerzos estos serán de acuerdo al recorrido del equipo y a los distintos niveles que se tengan.

Para anclar se solicita una cadena de concreto ($f'c=250 \text{ kg/cm}^2$) o una viga de acero, ambas minimo de 15 cm.

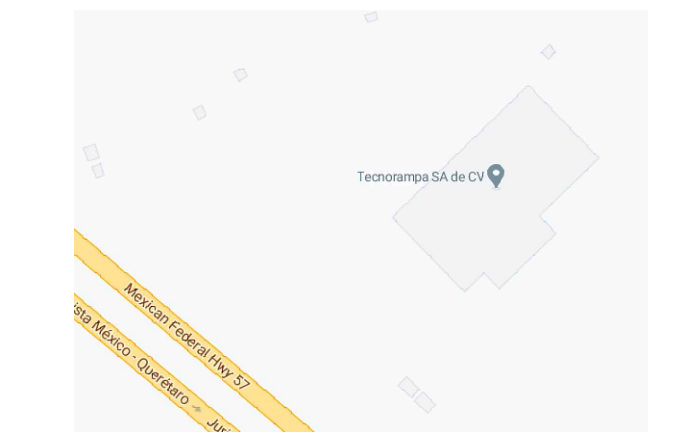
En la ultima estación nuestras columnas tienen un sobrepaso de 1.80m por lo tanto se solicita un refuerzo a esa altura.

El área de 1.50m x 1.75m deberá de quedar libre para la instalación del equipo.



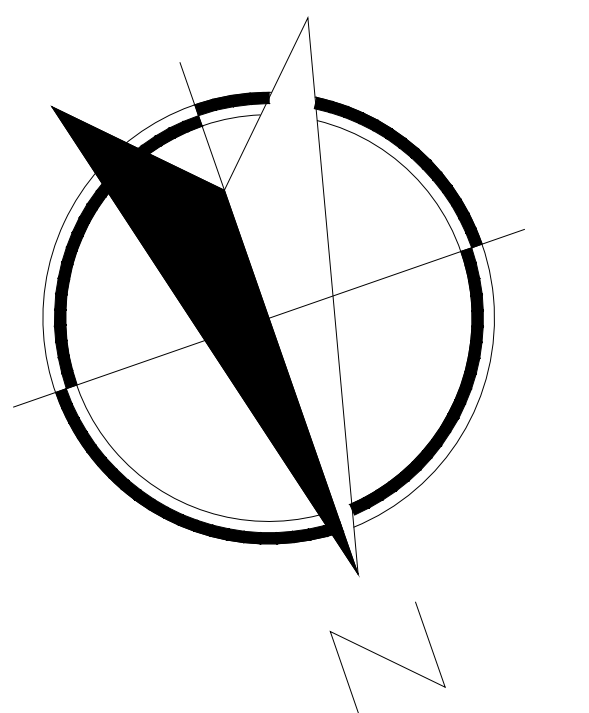
Las columnas del equipo Tecnorampa se ligan a distintas alturas por eso se solicitan los refuerzos, estos son puestos por el cliente.

CROQUIS DE LOCALIZACIÓN:



UBICACION:
Carretera Federal México-Querétaro

ORIENTACION:



NOTAS GENERALES

TABLA DE MODIFICACIONES		
NO.	DESCRIPCION	FECHA
0	GUIA MECANICA PRELIMINAR	26/12/2022
1	LIBERACION GUIA MECANICA	16/02/2023
	CAMBIO FOSO, RECORRIDO Y RAZON SOCIAL	

EMPRESA: **TecnoRampa**
SOLUCIONES EN MOVIMIENTO Y ESTABILIDAD

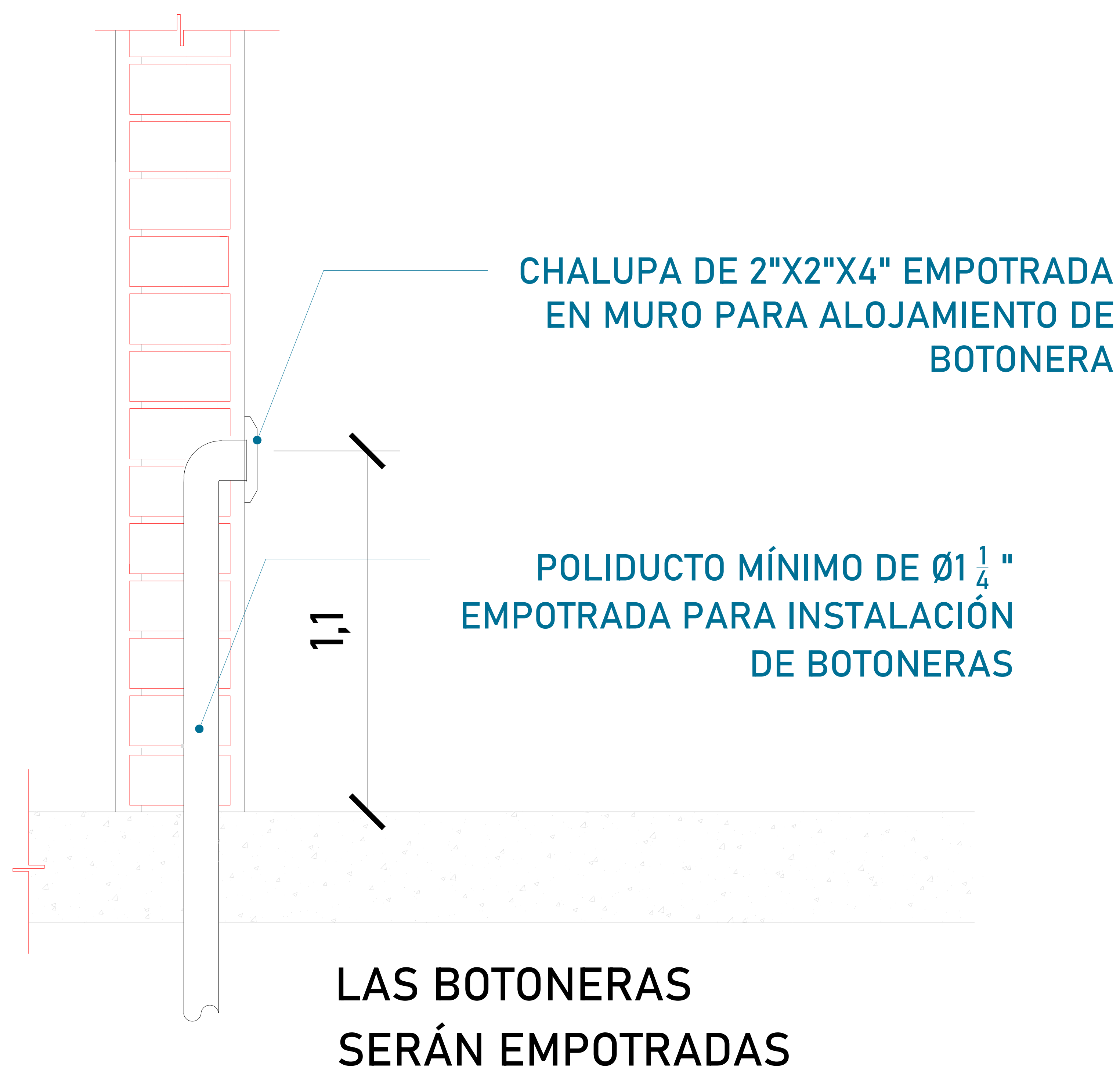
RAZÓN SOCIAL: D EMPRESARIUM, S.A.P.I. DE C.V.

VOBO: VENDEDOR: LIC. LUIS FRANCISCO VILLA E.

FECHA: 20/12/2022 ELEVADOR: pasc. SEM

PLANO: ANCLAJE DEL ELEVADOR CLAVE: A-4

[Handwritten signature]
Arg. Andrés Corona P.



Para que las botoneras queden empotradas se solicita al cliente tener un poliducto de Ø1 1/4" por donde se quiere tener las botoneras de llamado del equipo Tecnorampa. Esta canalización rematan a la caja de control electrico (espacio designado para el motor del elevador)

DESCRIPCIÓN DE UNIDAD HIDRAULICA 3HP	
ALIMENTACION	220 VCA
NUMERO DE FASES	2
AMPERS DE CONSUMO	16
WATSS DE CONSUMO	2.2 KW
TIPO DE ACEITE	ISO 68

TABLA DE CALIBRES	
CALIBRE	DISTANCIA
8 AWG	0-10M
6 AWG	11-15 M
- (CONTEMPLAR CALCULO)	16- EN ADELANTE



El motor del equipo Tecnorampa, debe estar protegido del polvo y agua o cualquier sustancia que pudiera contaminar el aceite por eso se solicita un nicho de 1.00mx0.65mx2.00m para su resguardo.

El cliente suministra, instala y energiza centro de carga con alimentación bifásica a 220 VAC, con neutro y tierra física, e interruptor termomagnético de 2 x 30 Amp exclusivo para el elevador, al igual que la canalización de botoneras, las cuales rematan a una caja registro, lo anterior y el centro de carga deberán colocarse en el área donde se ubique la unidad hidráulica y control eléctrico proporcionado por TECNORAMPA a no mayor de 5.00m del área del equipo. Por seguridad no deberá ser manipulado por personal no autorizado

*Al hacer caso omiso de las indicaciones ya dictadas y tenga alguna falla el equipo, Tecnorampa no se hará responsable de estas, además de que el año de garantía no tendría cobertura para estos daños.



UBICACION
Carretera Federal México-Querétaro



NOTAS GENERALES

[Signature]
Arg. Andrés Corona P

TABLA DE MODIFICACIONES:			
NO.	DESCRIPCIÓN	FECHA	ELABORADO
0	GUIA MECANICA PRELIMINAR	26/12/2022	
1	LIBERACION GUIA MECANICA	16/02/2023	
	CAMBIO FOSO, RECORRIDO Y RAZON SOCIAL		

EMPRESA: **TecnoRampa**
Ingeniería de Mantenimiento y Reparación

RAZÓN SOCIAL: D EMPRESARIUM, S.A.P.I. DE C.V.

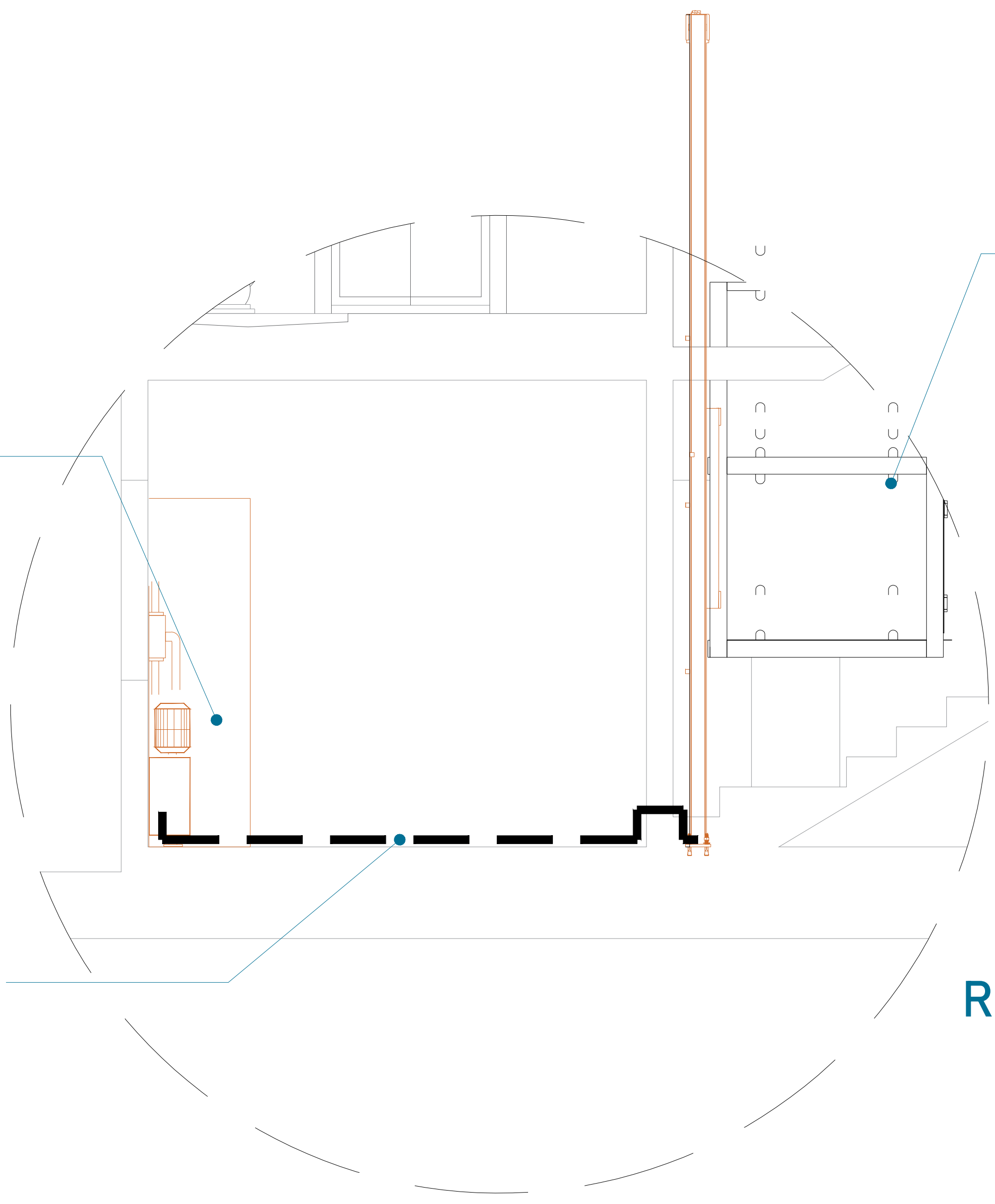
VENDEDOR: LIC. LUIS FRANCISCO VILLA E.

FECHA: 20/12/2022 ELEVADOR: pisc. SEM

PLANO: ALIMENTACIÓN Y BOTONERAS CLAVE: A-5

UNIDAD HIDRÁULICA

RECORRIDO DE TUBING



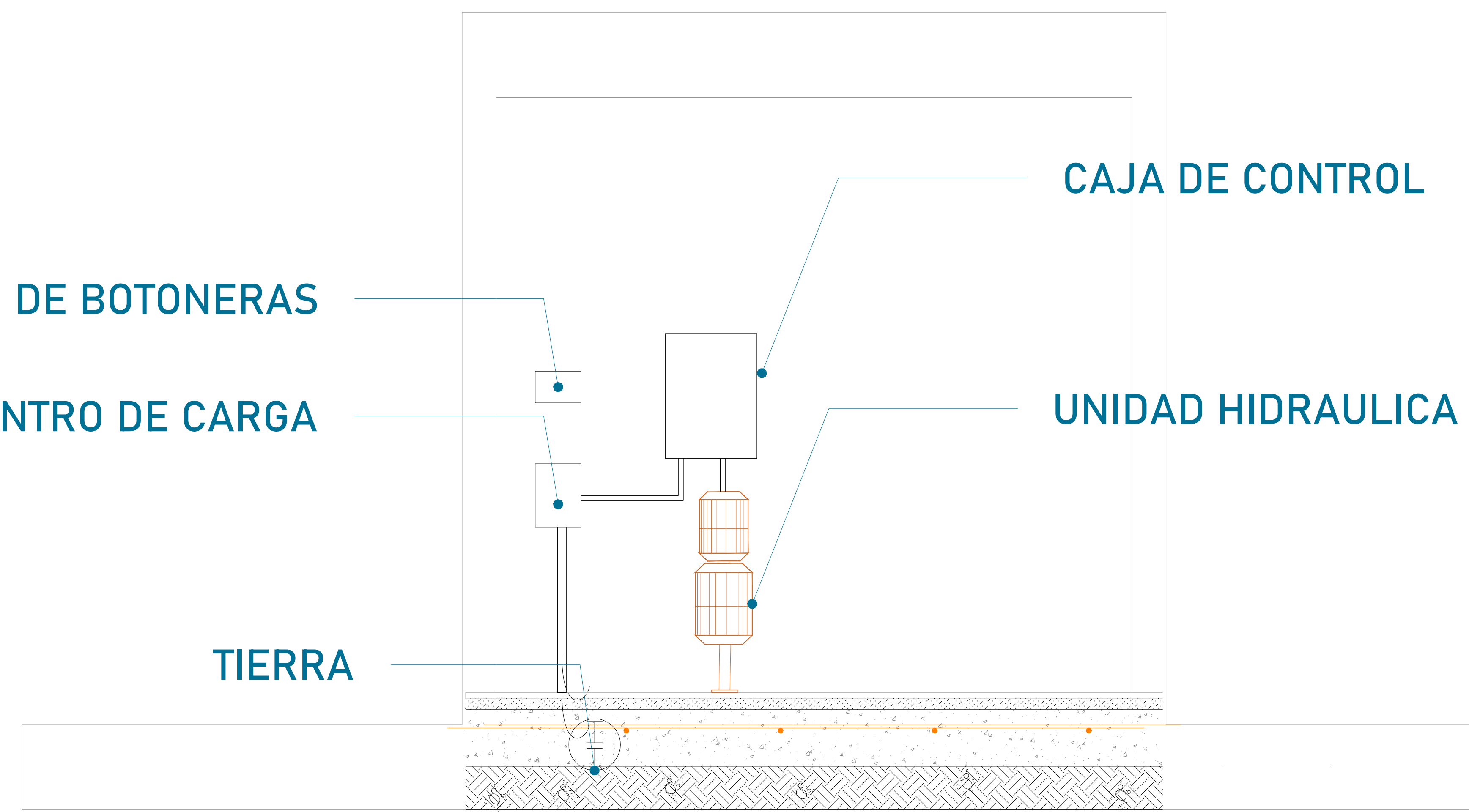
EQUIPO TECNORAMPA

El tubing que es la conexión del mecanismo del elevador a la Unidad Hidráulica, donde pasa el aceite. No tiene que tener una distancia máxima de 5.00m lineales.

REGISTRO DE BOTONERAS

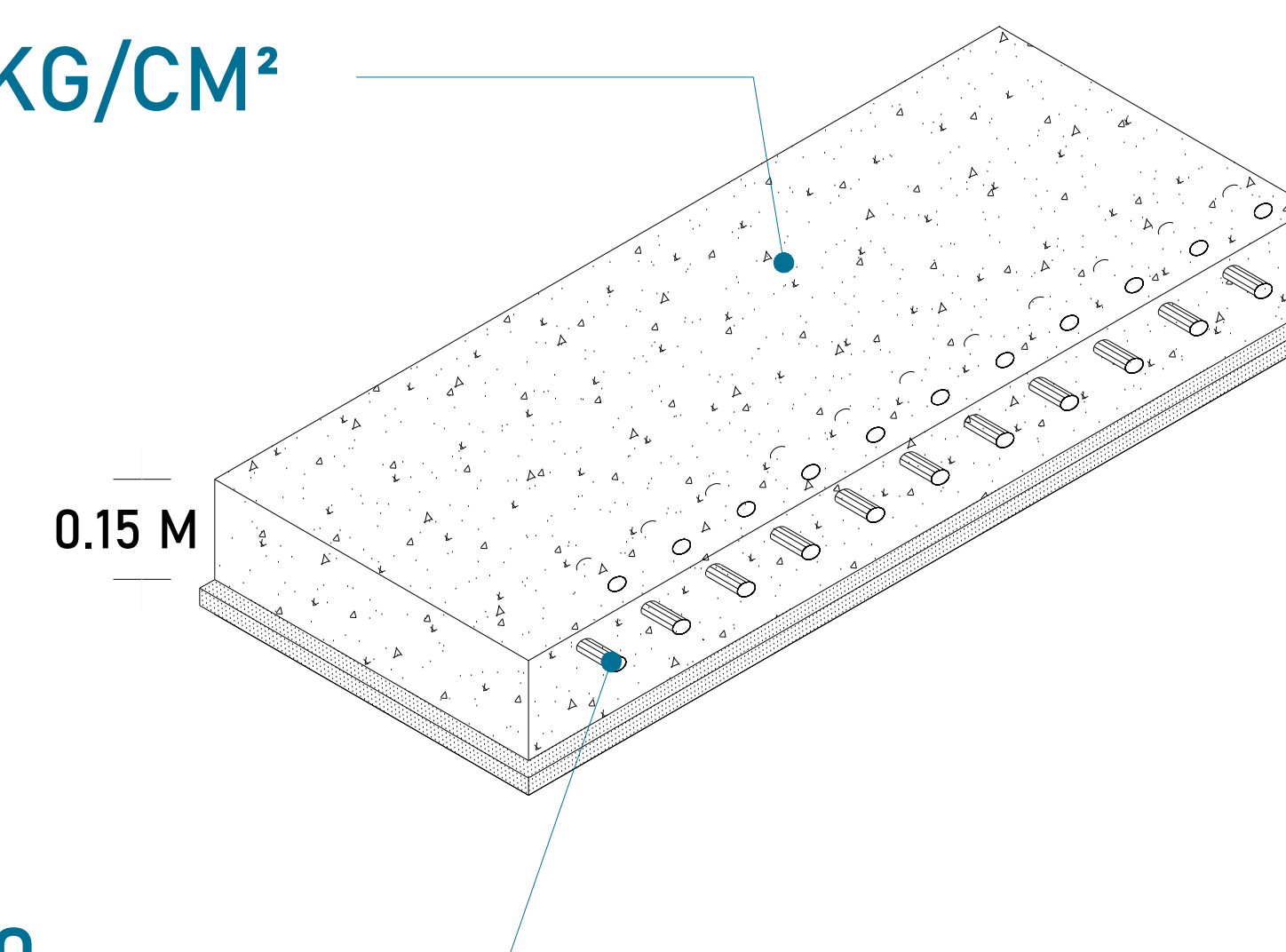
CENTRO DE CARGA

TIERRA



La imagen es solamente ilustrativa.

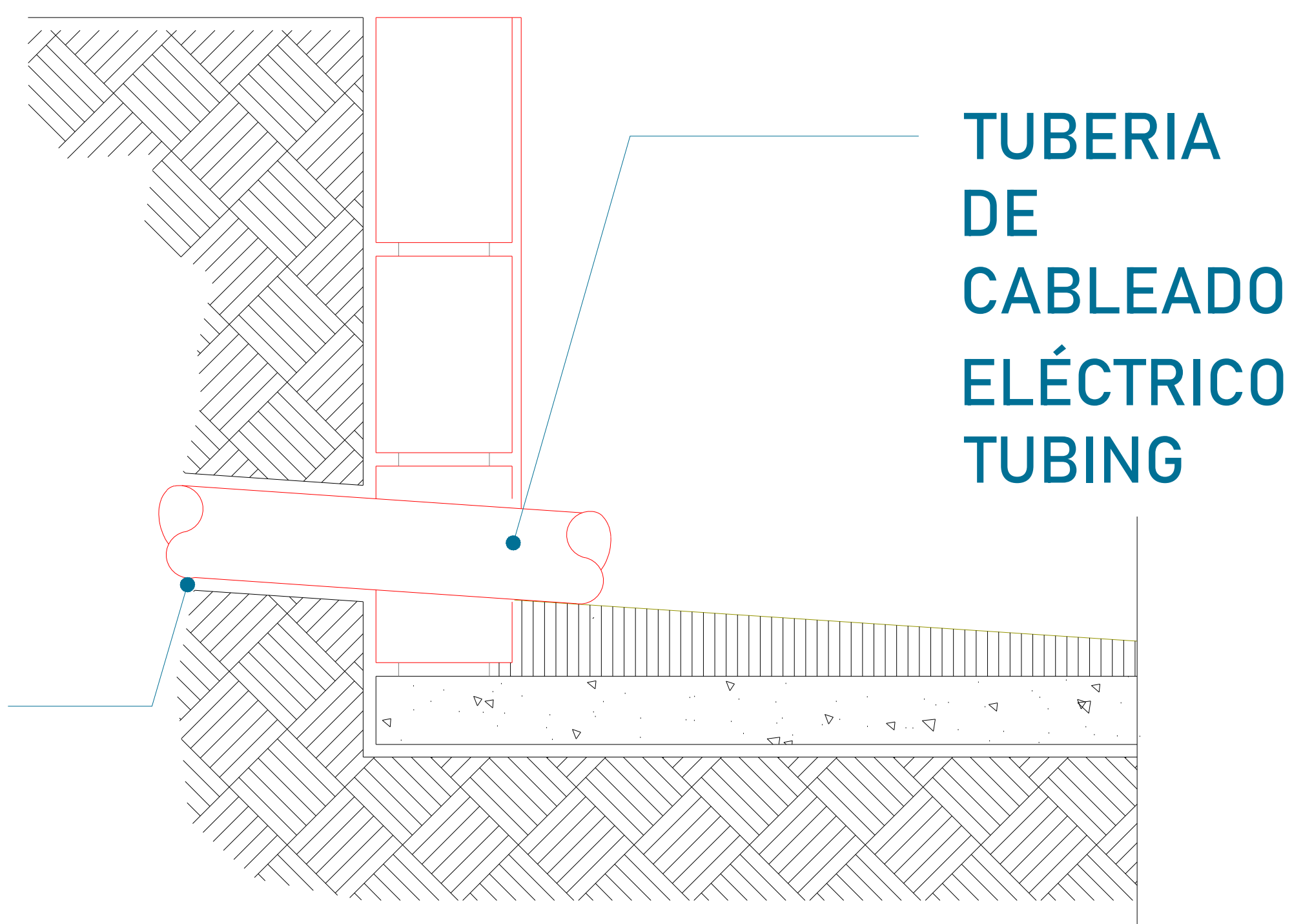
CONCRETO F'c=250 KG/CM²



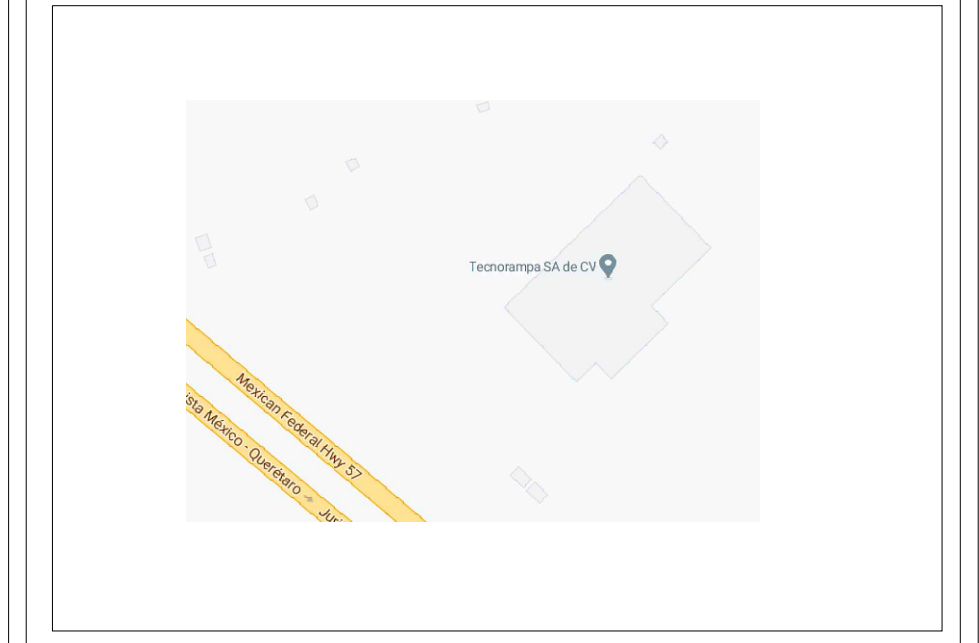
MALLA ELECTROSOLDADA 6.6.10.10

La Unidad Hidráulica va anclada, por medio de taquetes expansivos punta arpón de 3/4" de ancho, por 5" de largo al firme de concreto donde se apoya.

DUCTO DE 3"

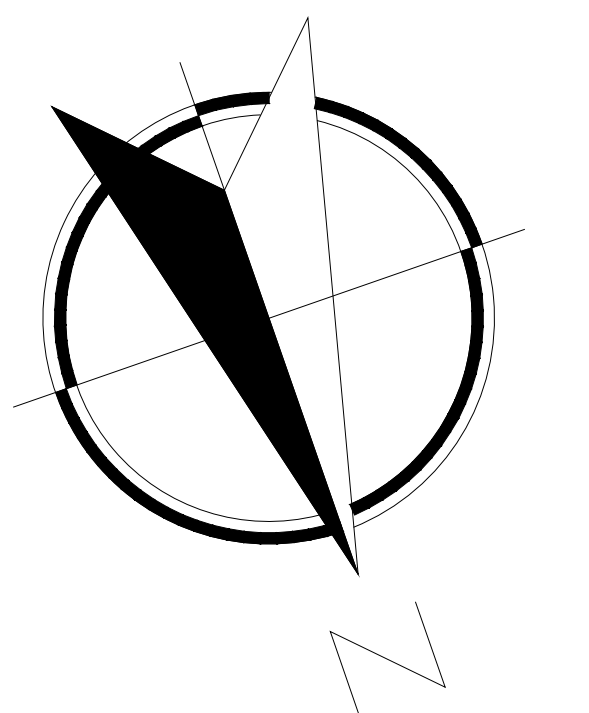


CROQUIS DE LOCALIZACIÓN:



UBICACION: Carretera Federal México-Querétaro

ORIENTACION:



NOTAS GENERALES

[Handwritten signature]
 Arq. Andrés Corona P.

TABLA DE MODIFICACIONES:

NO.	DESCRIPCIÓN	FECHA
0	GUIA MECÁNICA PRELIMINAR	26/12/2022
1	LIBERACION GUIA MECÁNICA	16/02/2023
	CAMBIO FOSO, RECORRIDO Y RAZÓN SOCIAL	

EMPRESA: **TecnoRampa**

RAZÓN SOCIAL: D EMPRESARIUM, S.A.P.I. DE C.V.

VOBO: VENDEDOR: LIC. LUIS FRANCISCO VILLA E.

FECHA: 26/12/2022 ELEVADOR: DISSEM

PLANO: DUCTO Y UNIDAD HIDRÁULICA CLAVE: A-6

PUERTA EXTERIOR

El elevador cuenta con una puerta que viaja junta con este.
Por tal situación se recomienda la colocación de una protección en cada una de las estaciones.
Tomar en cuenta que se tendrá que respetar las dimensiones de la puerta del elevador.

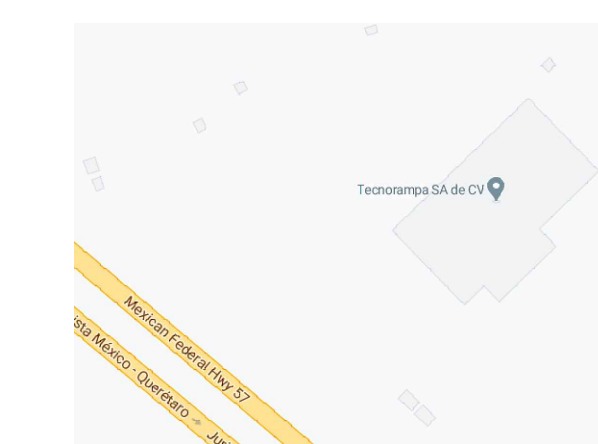
PRECAUCIONES

- No operar el elevador cuando exista fuga de fluido hidráulico.
- Respetar las indicaciones sin sobrepasar su capacidad de peso 500kg.
- No operar el equipo, sin antes haber sido entregado por un personal asignado de la empresa Tecnorampa.
- No utilizar el elevador en casos de incendio.
- No operar el elevador en caso de que los cables de acero se encuentren deshilados.

REQUISITOS DE INSTALACION

- 1.- El foso estará en óptimas condiciones
 - a) No encharcamientos
 - b) No objetos ni materiales dentro
 - c) Acceso libre al area de instalación
- 2.- Se necesita energía a 220V, para conectar una maquina de soldar a 2 fases, capacidad de consumo de 60 Amp
*En dado caso de no contar con la alimentación, contacte a su vendedor para dar solución.
- 3.- La obra civil (foso y refuerzos) debera estar lista en la fecha programada de su instalación.
- 4.- Considerar el espacio de accesos y vanos en sitio para el acceso del equipo al lugar de su instalación

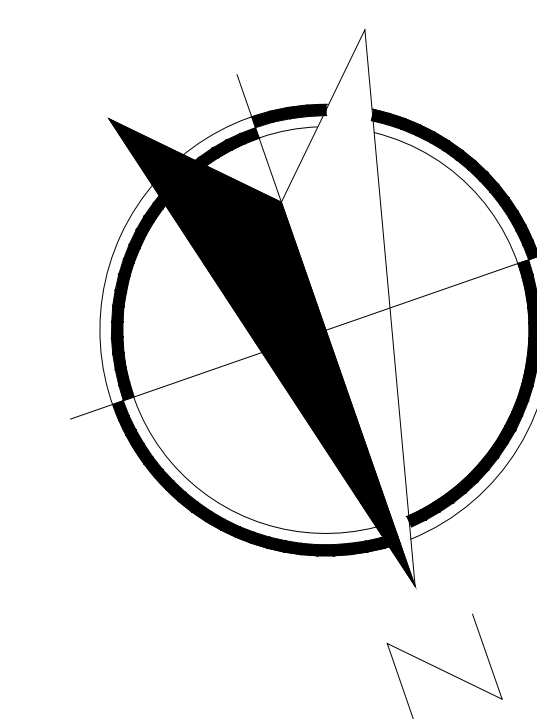
CROQUIS DE LOCALIZACIÓN:



UBICACION

Carretera Federal México-Querétaro

ORIENTACION:



NOTAS GENERALES

TABLA DE MODIFICACIONES:

NO.	DESCRIPCION	FECHA
0	GUIA MECANICA PRELIMINAR	26/12/2022
1	LIBERACION GUIA MECANICA CAMBIO FOSO, RECORRIDO Y RAZON SOCIAL	16/02/2023

EMPRESA: **TecnoRampa**
SOLUCIONES EN TRANSPORTES Y SERVICIOS

RAZÓN SOCIAL: D EMPRESARIUM, S.A.P.I. DE C.V.

VENDEDOR: LIC. LUIS FRANCISCO VILLA E.
FECHA: 26/12/2022
ELEVADOR: DISC-SEM

PLANO: **COMPLEMENTOS** CLAVE: **A-7**

Arg. Andrés Corona P.