



Tecnorampa
SINERGIA EN TECNOLOGÍA Y SERVICIOS

DIRECCION:
AUTOPISTA
MEXICO-QUERETARO
KM 175+494 COLONIA
EL SAUZ BAJO

TEL: 01 427 272 40 41

CONDICIONES DE ENVIO DEL EQUIPO

CABINA: COMPLETAMENTE DESARMADA
(INSTALACIÓN EN PISO 20)

COLUMNAS: EN DOS PARTES

DIMENSIONES DE VANO:

DESCRIPCION DEL EQUIPO:

ELEVADOR DISCAPACITADOS -
SEMICOMPLETA

CARGA 500 KG

RECORRIDO: 3.86 M

ESTACIONES: 2

UNIDAD HIDRÁULICA: 2HP

COLOR DEL EQUIPO

EQUIPO: NEGRO

ACABADOS: CRISTAL CLARO, CRISTAL
ESMERILADO

TIPO DE ALIMENTACION

MONOFASICA 110 VAC

TUBERIA - DELGADA

VENDEDOR: ING. IVÁN RICARDO JURY M.

RAZÓN SOCIAL: LUIS MIGUEL ANGUIANO AVILA

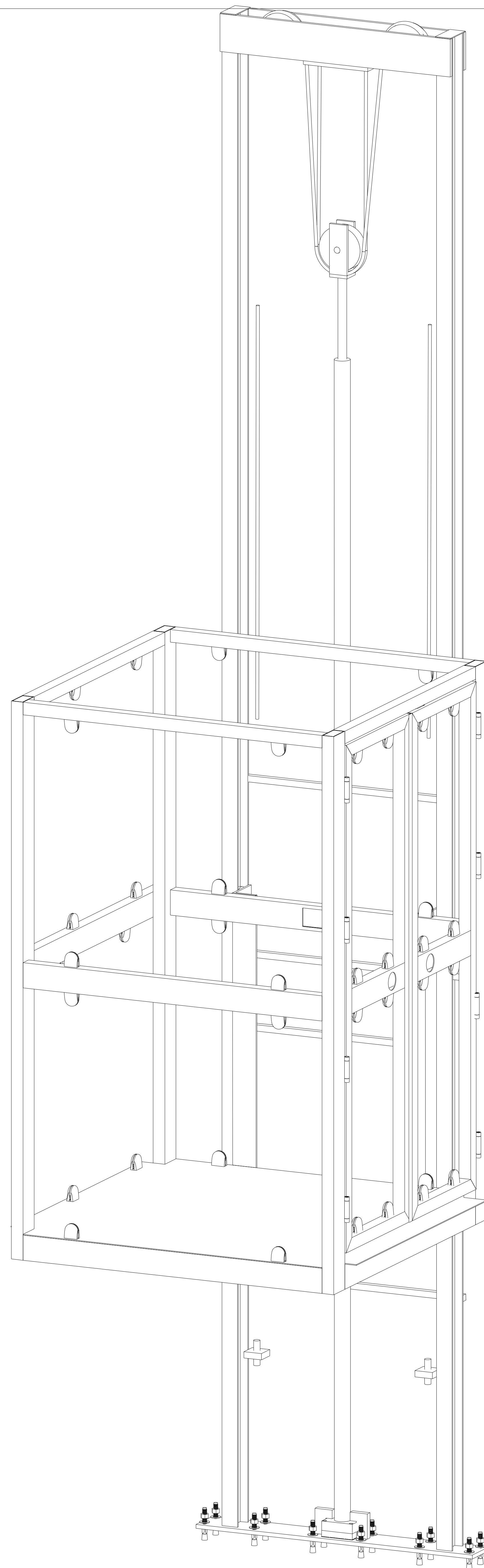
NO. DE CLIENTE: 27965 - 20218

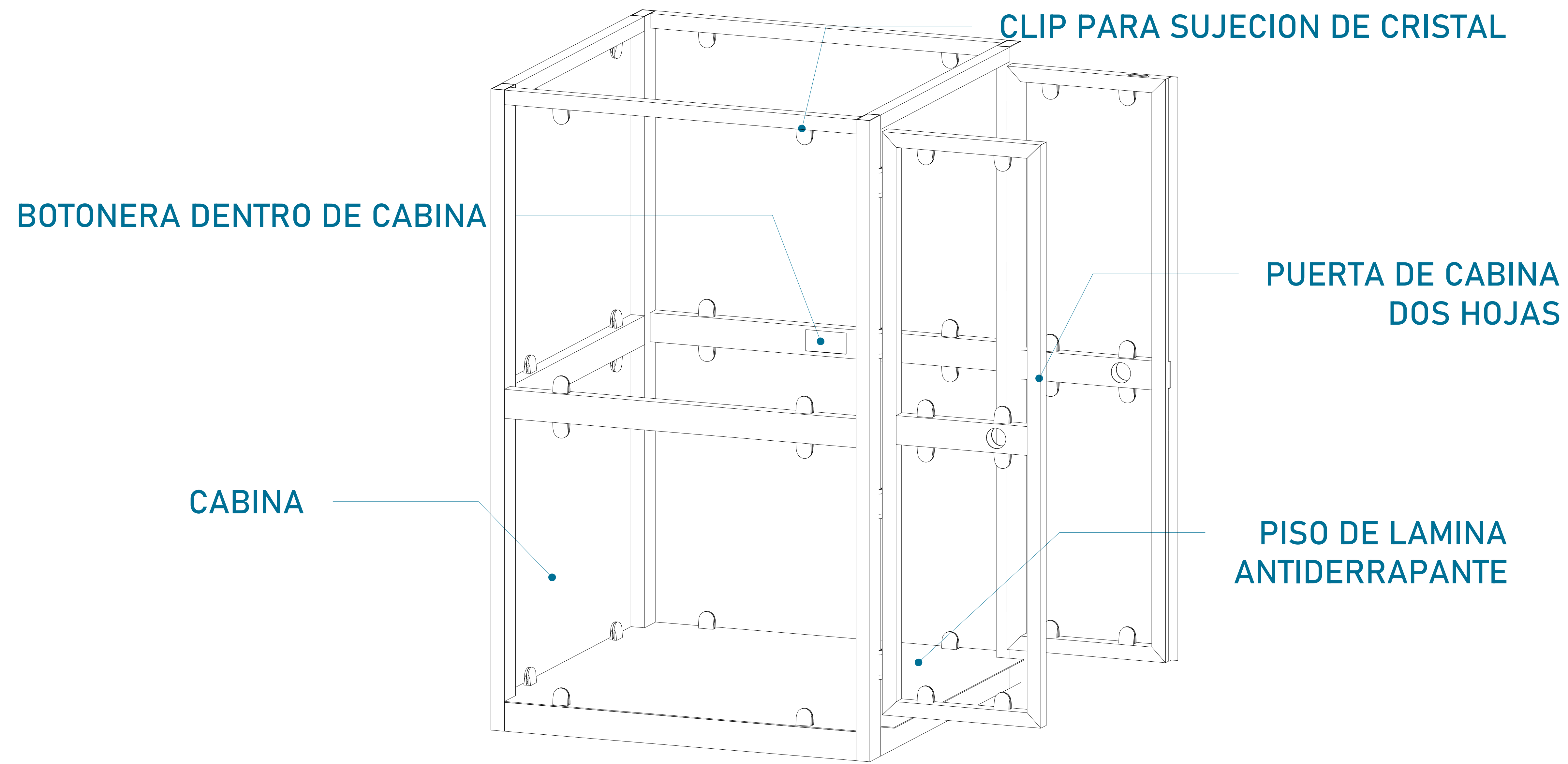
FECHA: 30/08/2022

FIRMA DE CONFORMIDAD DEL CLIENTE:

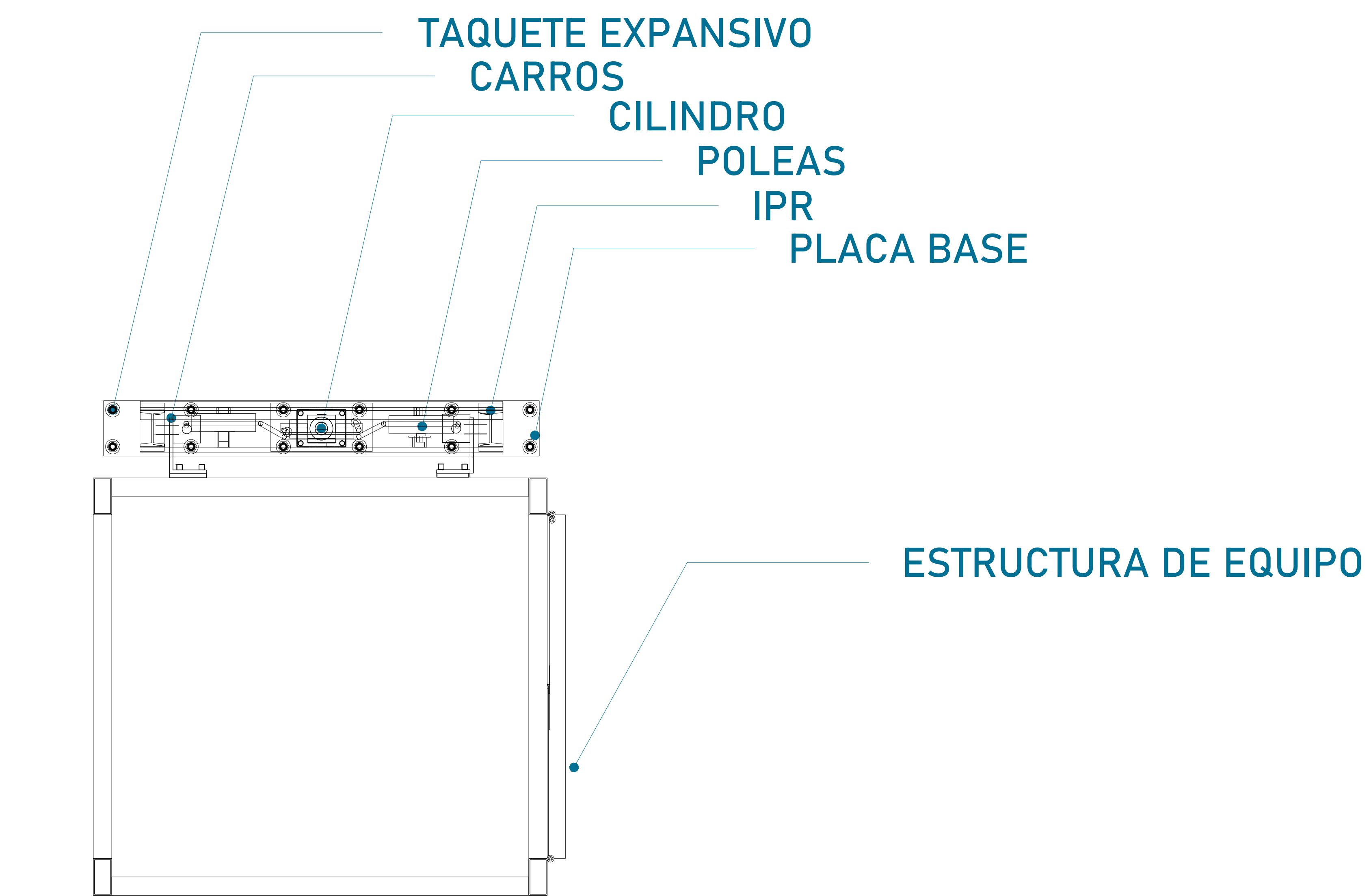
COMPLEMENTOS

-BOTONERAS EMPOTRADAS
-GENERADOR

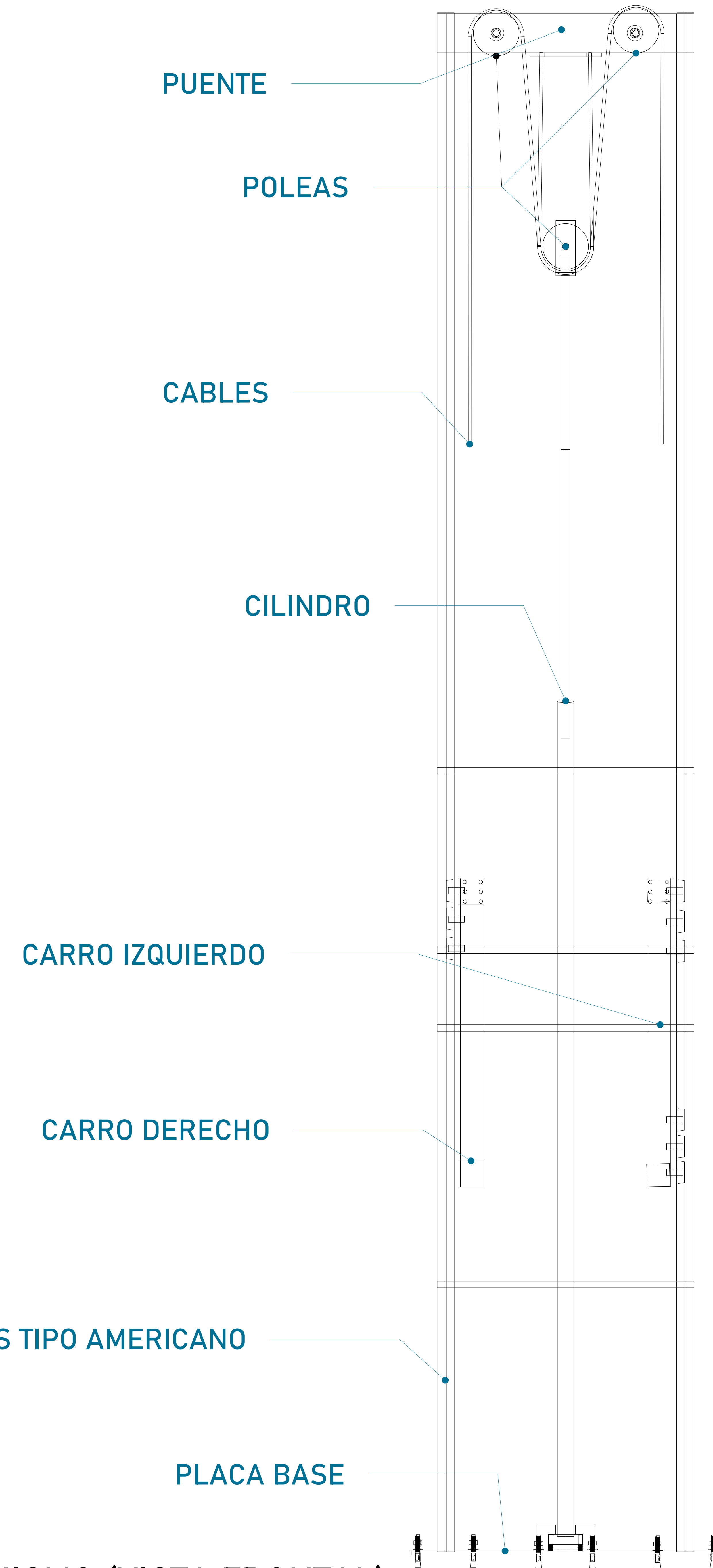




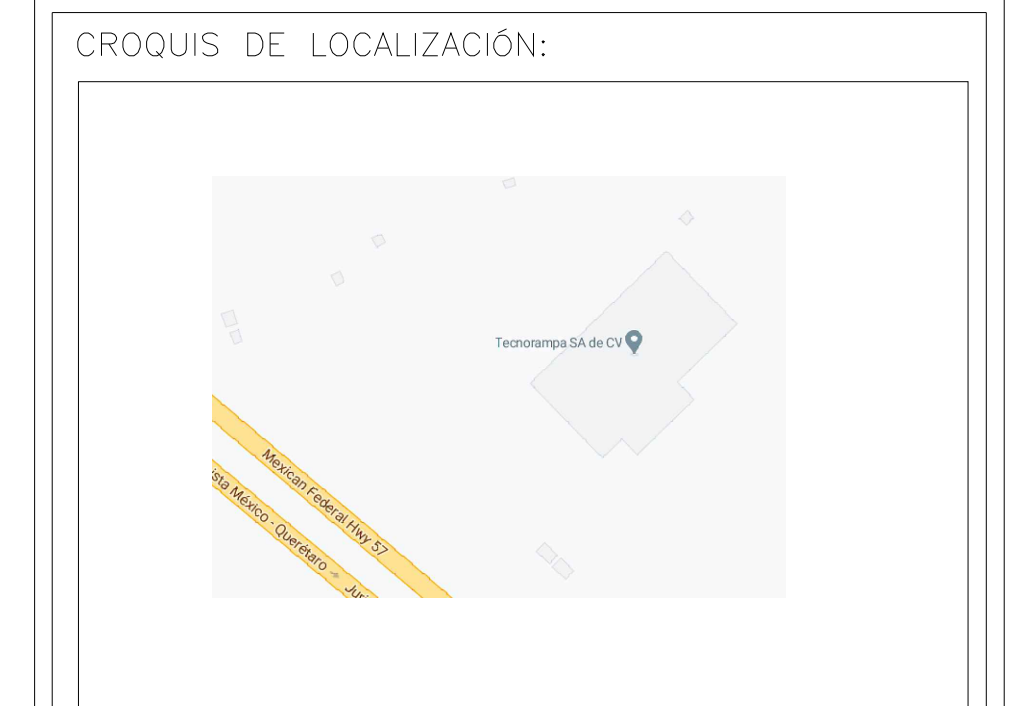
CABINA (VISTA EN ISOMETRICO)



CABINA (VISTA EN PLANTA)



MECANISMO (VISTA FRONTAL)



UBICACION:
Carretera Federal México-Querétaro



NOTAS GENERALES

TABLA DE MODIFICACIONES:

NO.	DESCRIPCION	FECHA
0	GUIA MECANICA PRELIMINAR	30/08/2022
1	CAMBIO FOSO, ACCESO Y RECORRIDO, DEFINICION DE COLOR Y ACABADOS Y LIBERACION GUIA MECANICA	01/02/2023
2	INCREMENTO FOSO Y CABINA	20/02/2023

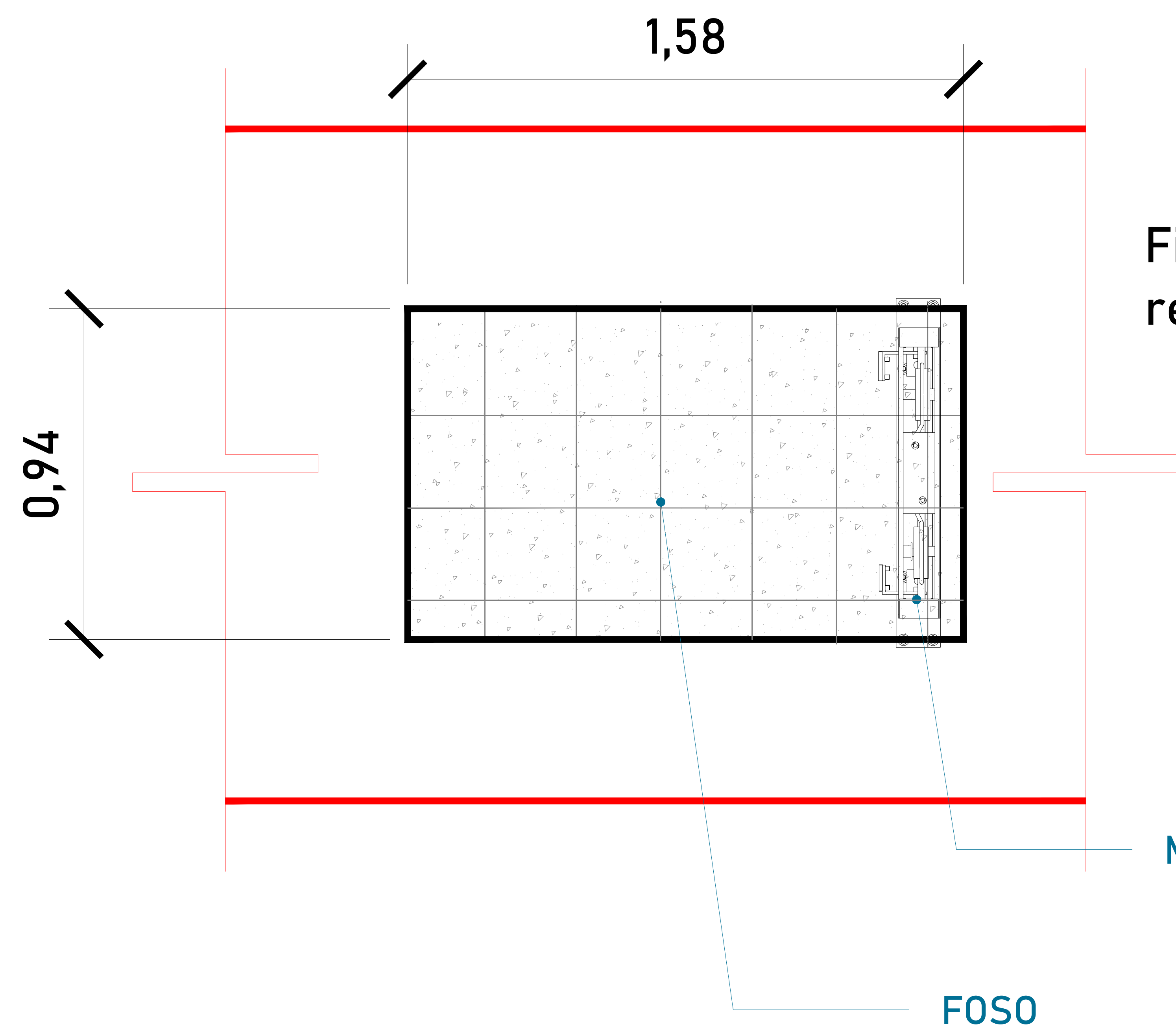
EMPRESA: **TecnoRampa**
SOLUCIONES EN MOVIMIENTO Y ESTABILIDAD

RAZÓN SOCIAL: LUIS MIGUEL ANGUIANO AVILA

VOBO: VENDEDOR: ING. IVÁN JURY MADRIGAL

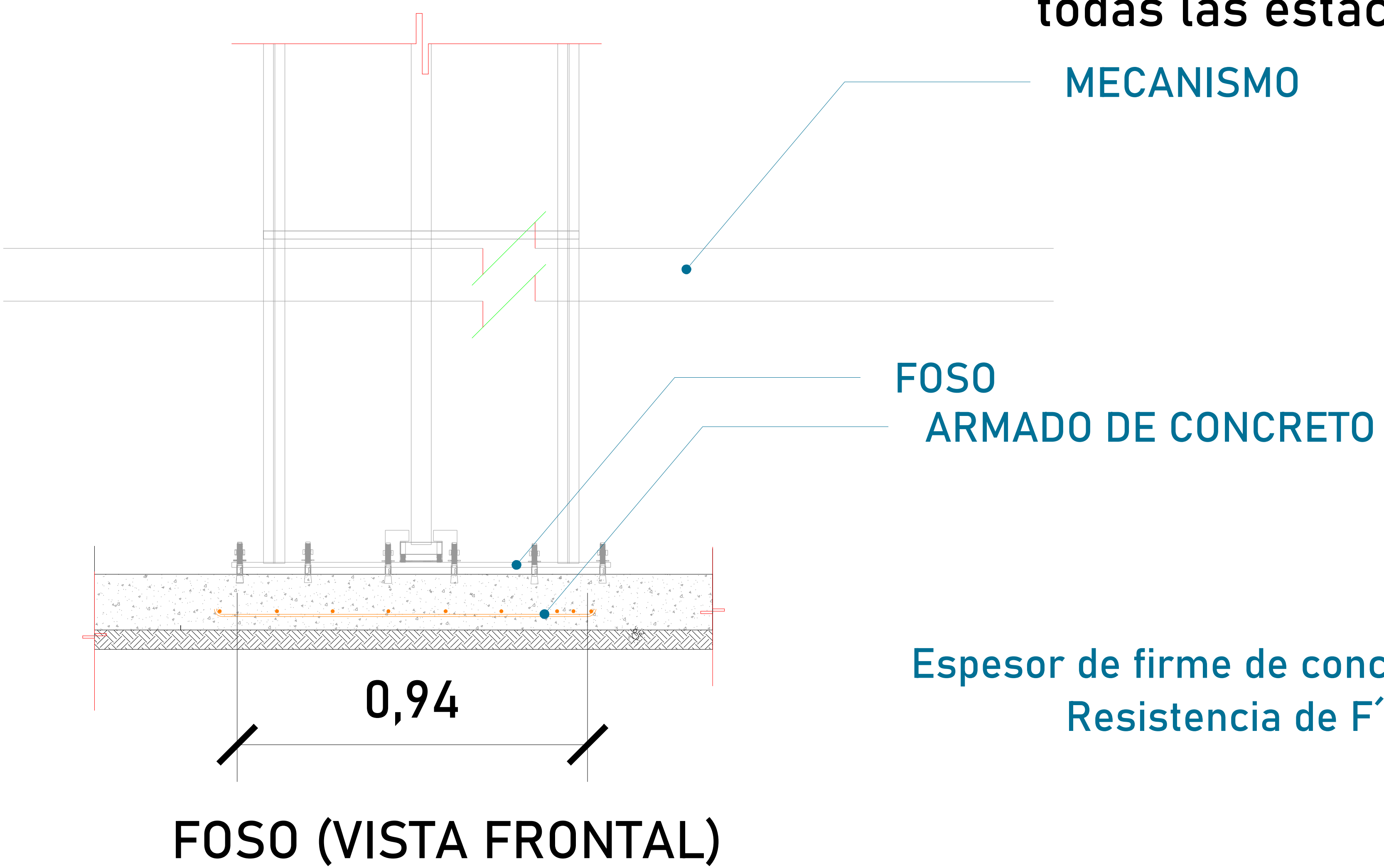
FECHA: 30/08/2022 ELEVADOR: DISC: SEMI

PLANO: DESCRIPCION DE PARTES CLAVE: A-1



ARMADO (VISTA EN PLANTA)

Las dimensiones del área para el elevador en este caso de 1.58m x 0.94m deberá de ser el mismo en todas las estaciones que tenga el sitio.



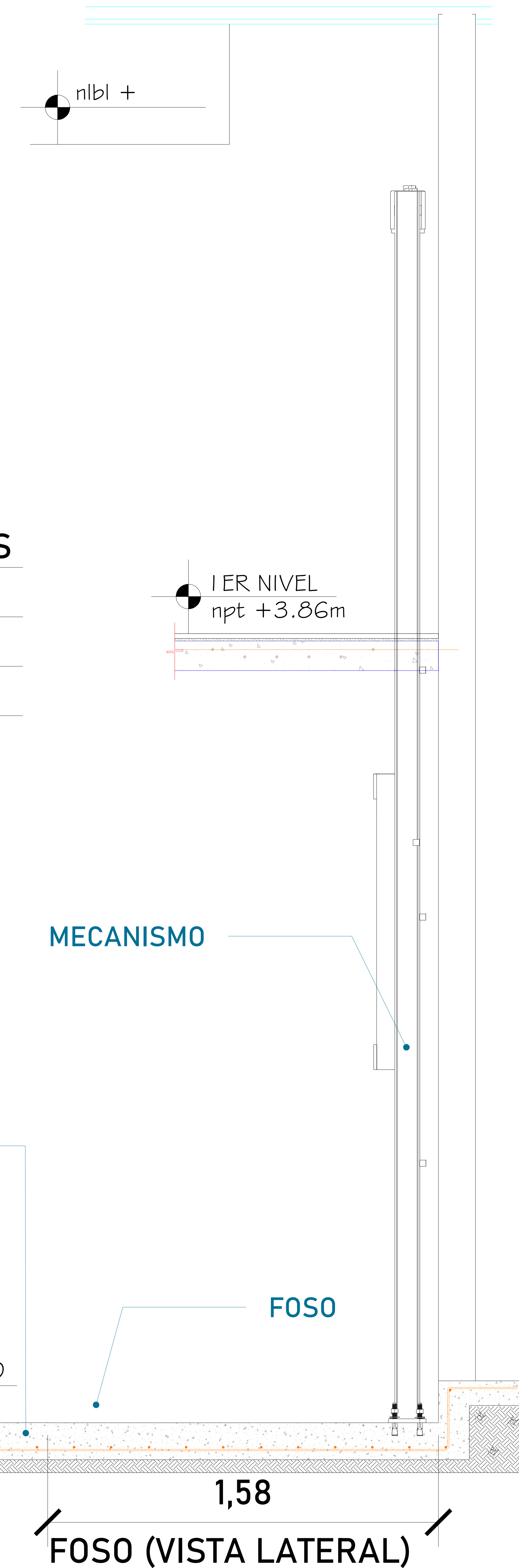
FOSO (VISTA FRONTAL)

ALTURA DE COLUMNAS

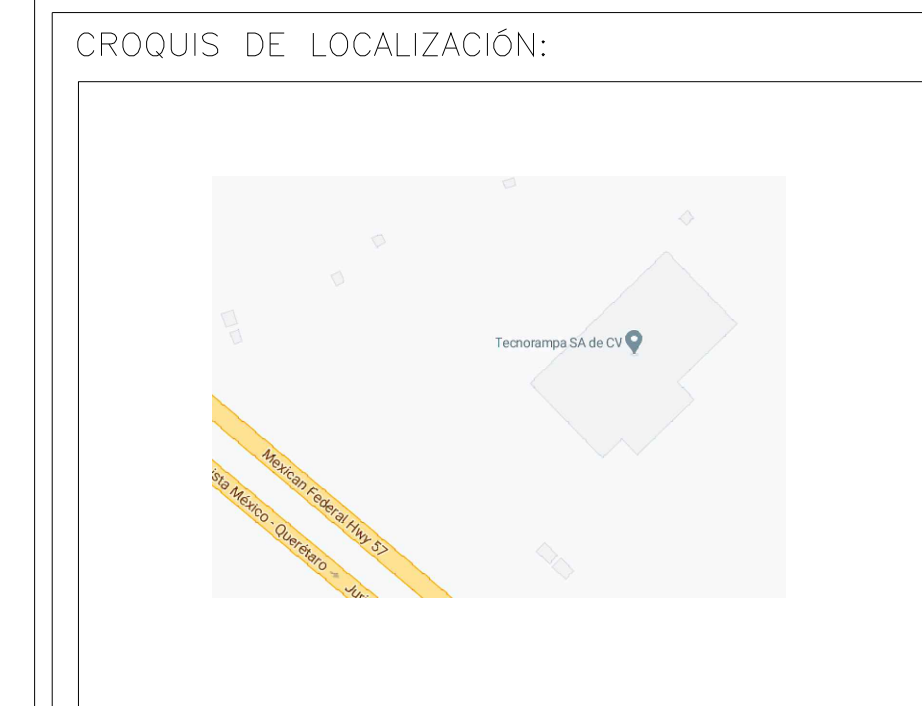
Foso	0.00m
Recorrido	3.86m
Sobre paso	1.80m
Total	5.66m

ARMADO DE CONCRETO

0,15



FOSO (VISTA LATERAL)



UBICACION
Carretera Federal México-Querétaro



NOTAS GENERALES

TABLA DE MODIFICACIONES:

NO.	FECHA	FECHA
0	GUIA MECANICA PRELIMINAR	30/08/2022
1	CAMBIO FOSO, ACCESO Y RECORRIDO, DEFINICION DE COLOR Y ACABADOS Y LIBERACION GUIA MECANICA	01/02/2023
2	INCREMENTO FOSO Y CABINA	20/02/2023

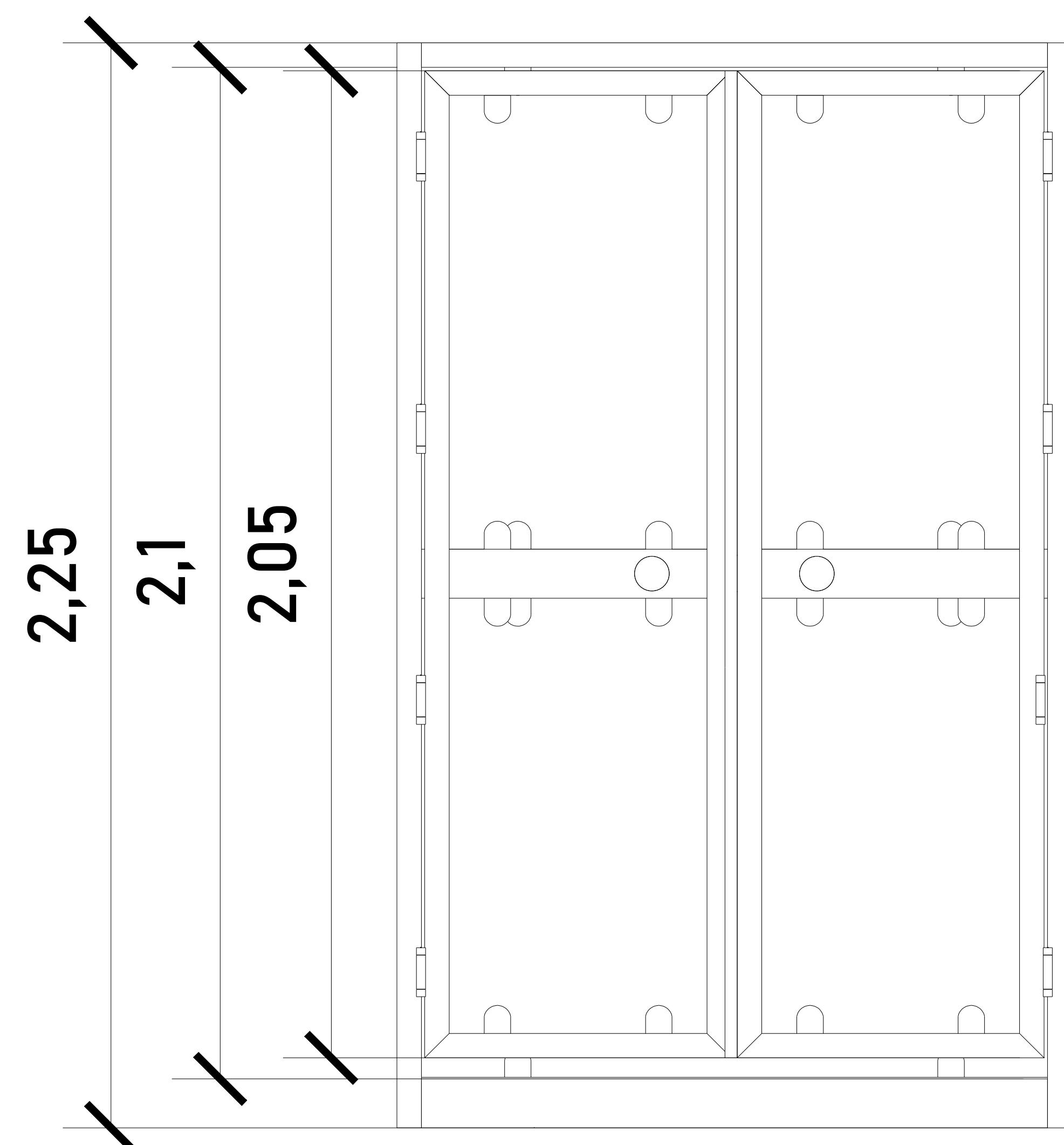
EMPRESA: **TecnoRampa**

RAZON SOCIAL: LUIS MIGUEL ANGUIANO AVILA

VOBO: VENDEDOR: ING. IVAN JURY MADRIGAL

FECHA: 30/08/2022 ELEVADOR: DISC: SEMI

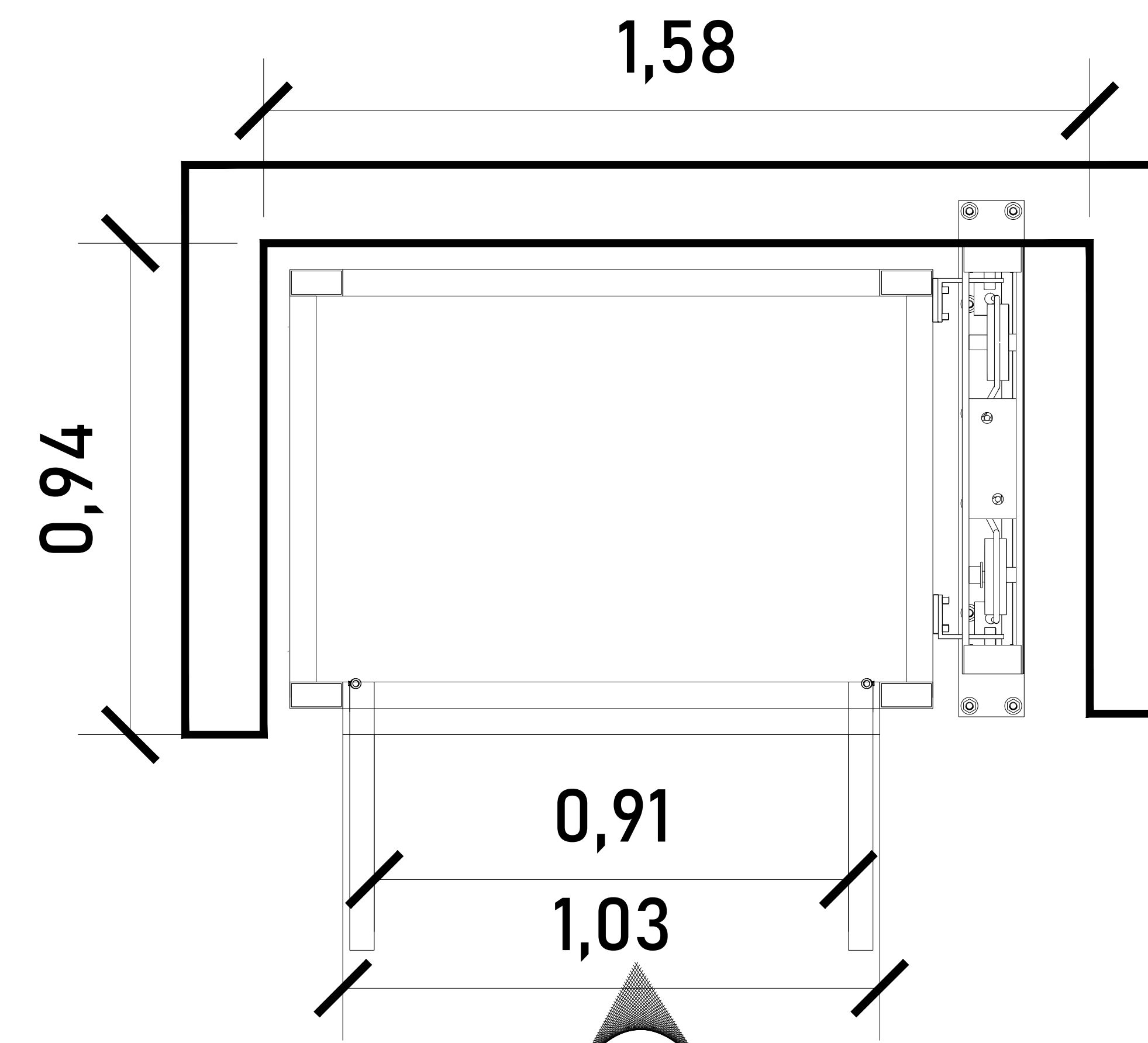
PLANO: HUECO PARA EL ELEVADOR CLAVE: A-2



CABINA (VISTA EN FRONTAL)

ALTURAS DEL EQUIPO:

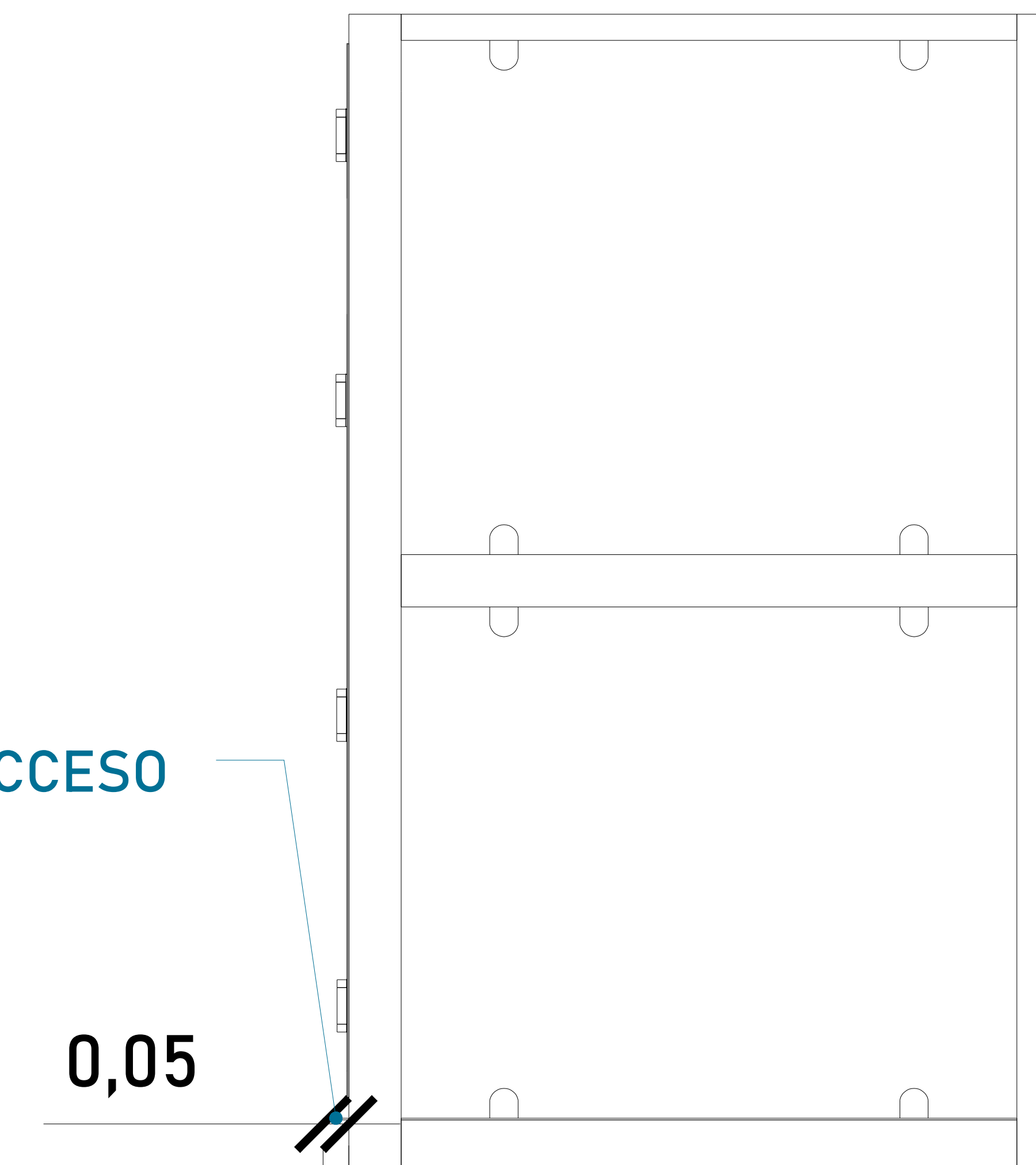
ALTURA CABINA	2.25 M
ALTURA DE PUERTA	2.05 M
ALTURA INT. DE CABINA	2.10 M



ACCESO
PB-1ER NIVEL
ACCESO Y ABATIMIENTO

PESTAÑA DE ACCESO

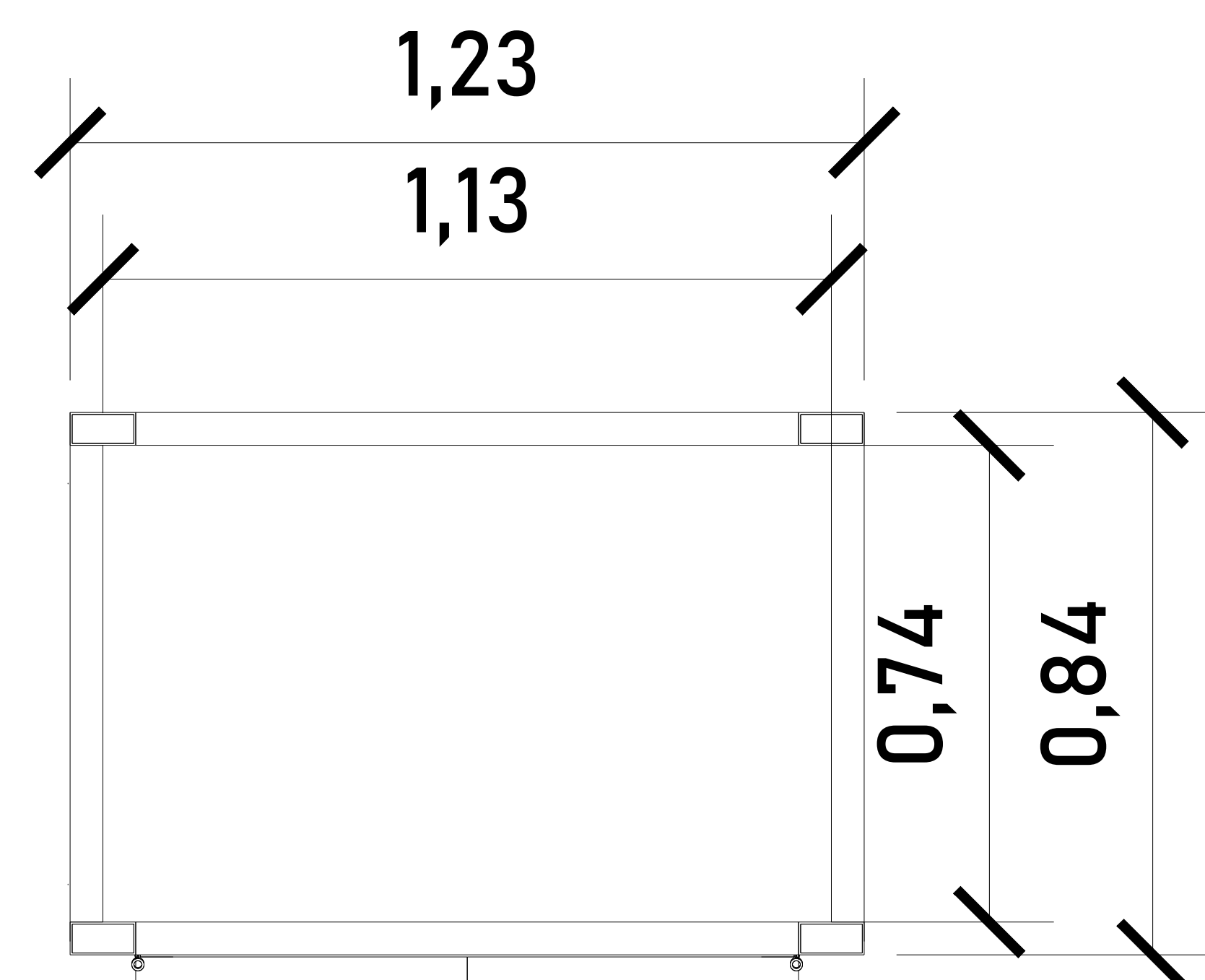
ACCESO 0,05



CABINA (VISTA LATERAL)

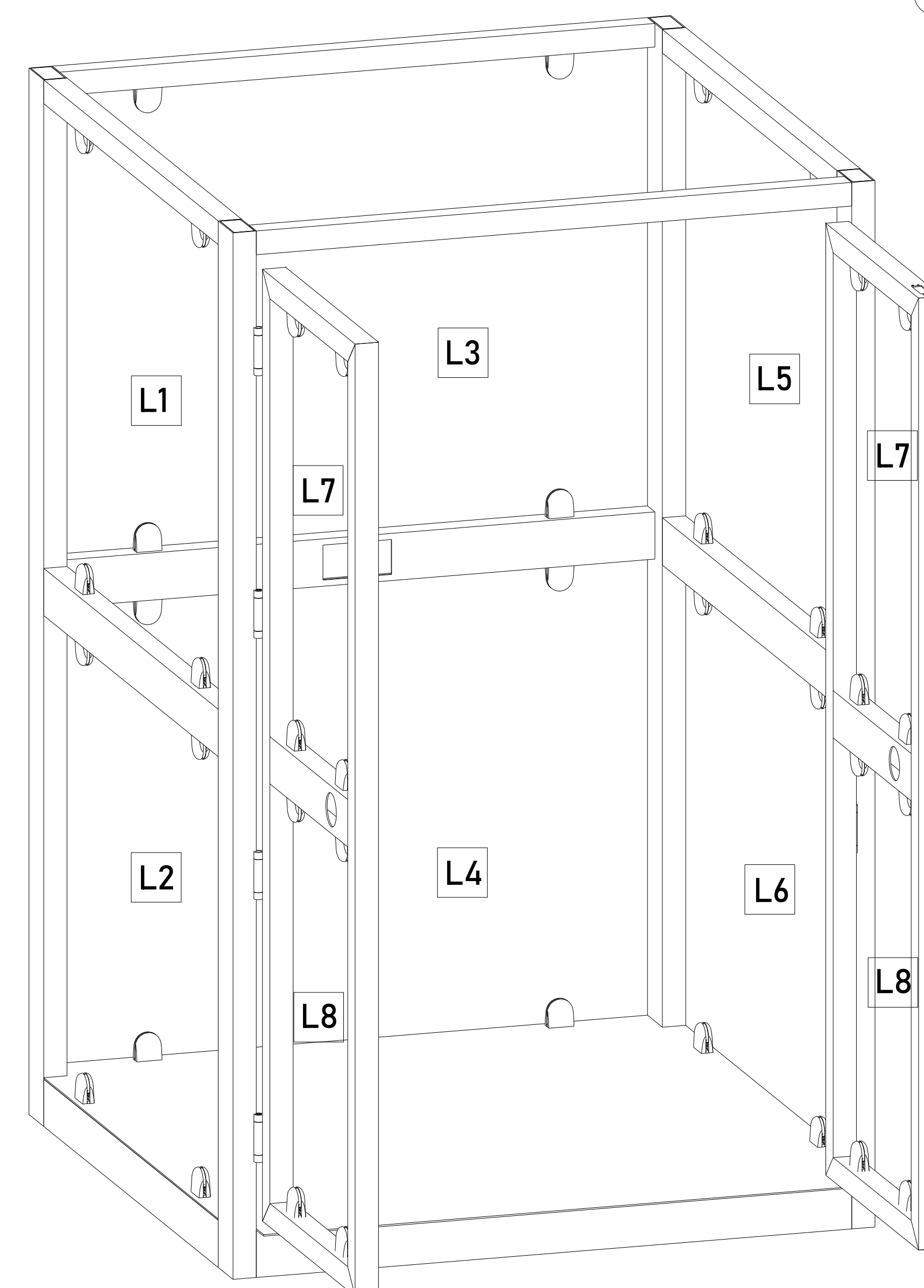
DIMENSIONES DE ACCESO

DIMENSIÓN DE PUERTA	1.03 M
DIMENSIÓN DE ACCESO LIBRE	0.91 M



ACCESO
PB-1ER NIVEL
CABINA (VISTA EN PLANTA)

Para el acceso se tiene una pestaña de 5cm, por lo tanto se pide que el área del elevador este nivelado y a plomo en cada una de sus estaciones.

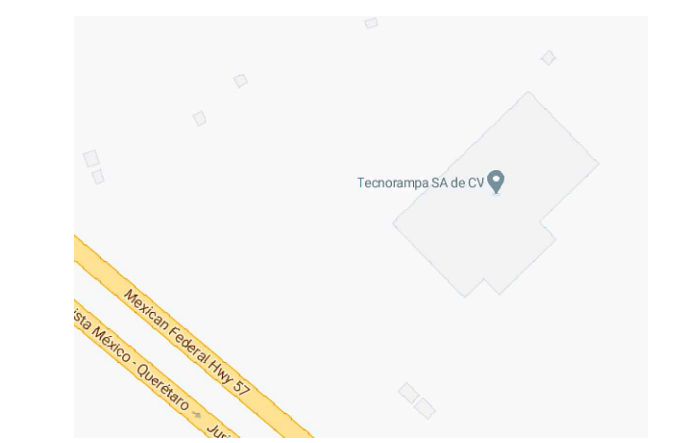


ACABADOS

ACABADOS DEL EQUIPO:

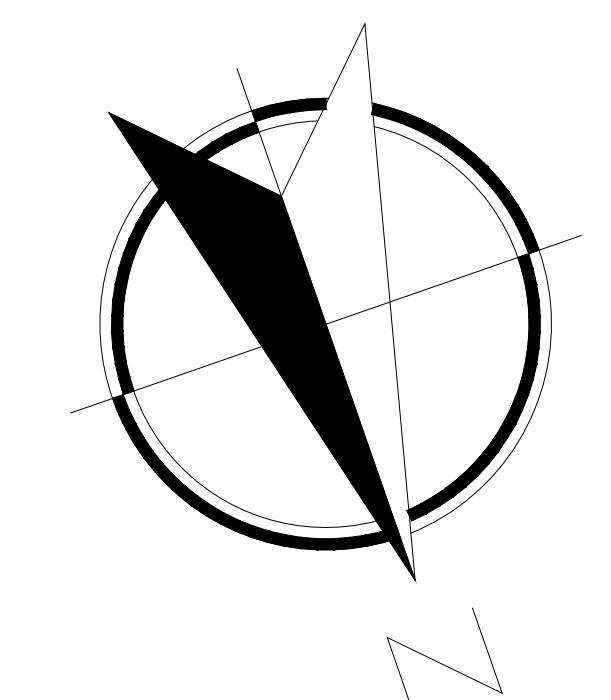
L1	CRISTAL ESMERILADO
L2	CRISTAL ESMERILADO
L3	CRISTAL CLARO
L4	CRISTAL CLARO
L5	CRISTAL ESMERILADO
L6	CRISTAL ESMERILADO
L7	CRISTAL CLARO
L8	CRISTAL CLARO

CROQUIS DE LOCALIZACIÓN:



UBICACION
Carretera Federal México-Querétaro

ORIENTACION:



NOTAS GENERALES

TABLA DE MODIFICACIONES:

NO.	FECHA	FECHA
0	GUIA MECÁNICA PRELIMINAR	30/08/2022
1	CAMBIO FOSO, ACCESO Y RECORRIDO, DEFINICION DE COLOR Y ACABADOS Y LIBERACION GUIA MECANICA	01/02/2023
2	INCREMENTO FOSO Y CABINA	20/02/2023

EMPRESA: **TecnoRampa**
SOLUCIONES EN MOVILIDAD Y ACCESIBILIDAD

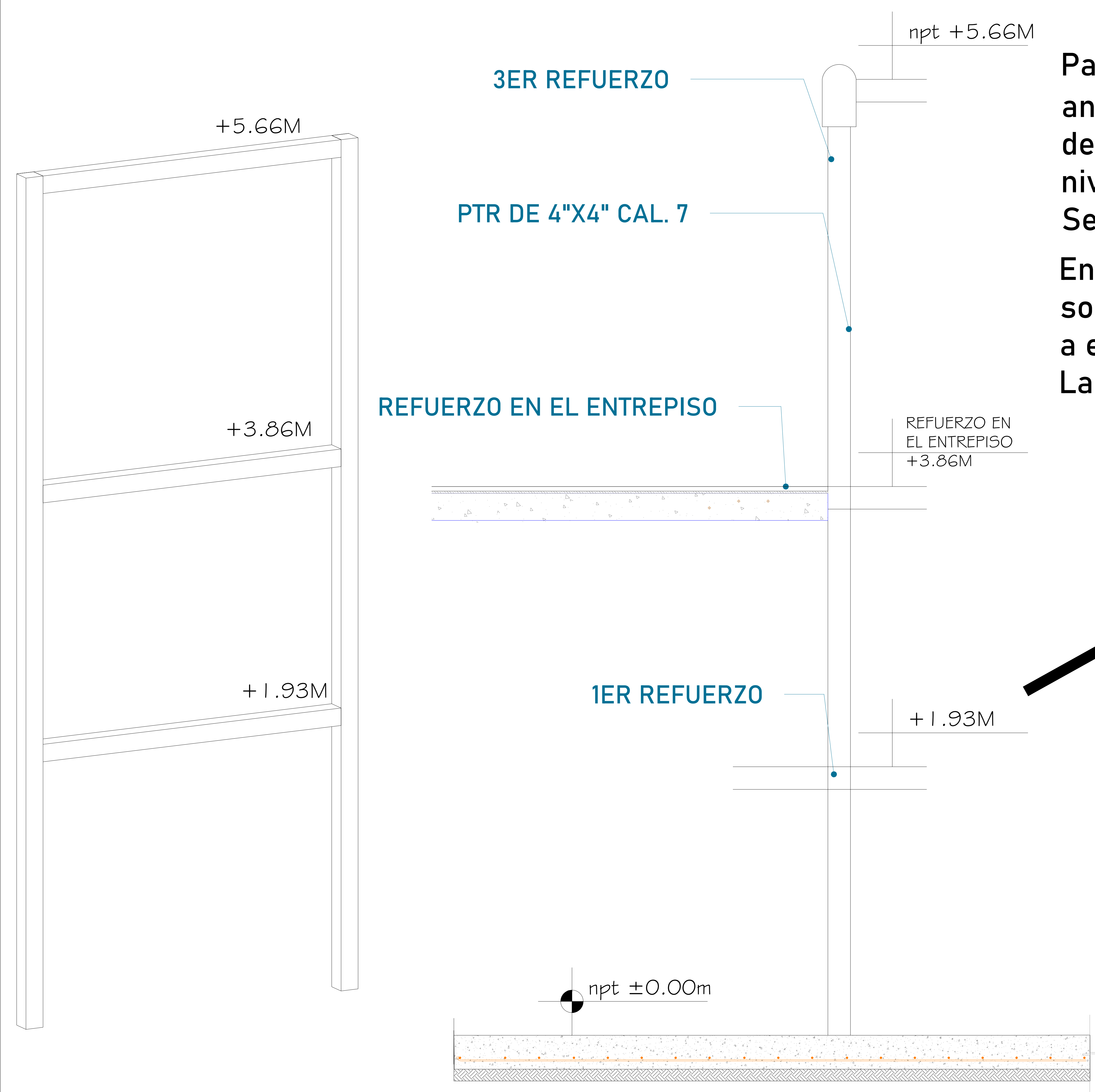
RAZÓN SOCIAL: LUIS MIGUEL ANGUIANO AVILA

VOBO: VENDEDOR: ING. IVÁN JURJY MADRIGAL

FECHA: 30/08/2022 ELEVADOR: DISC: SEMI

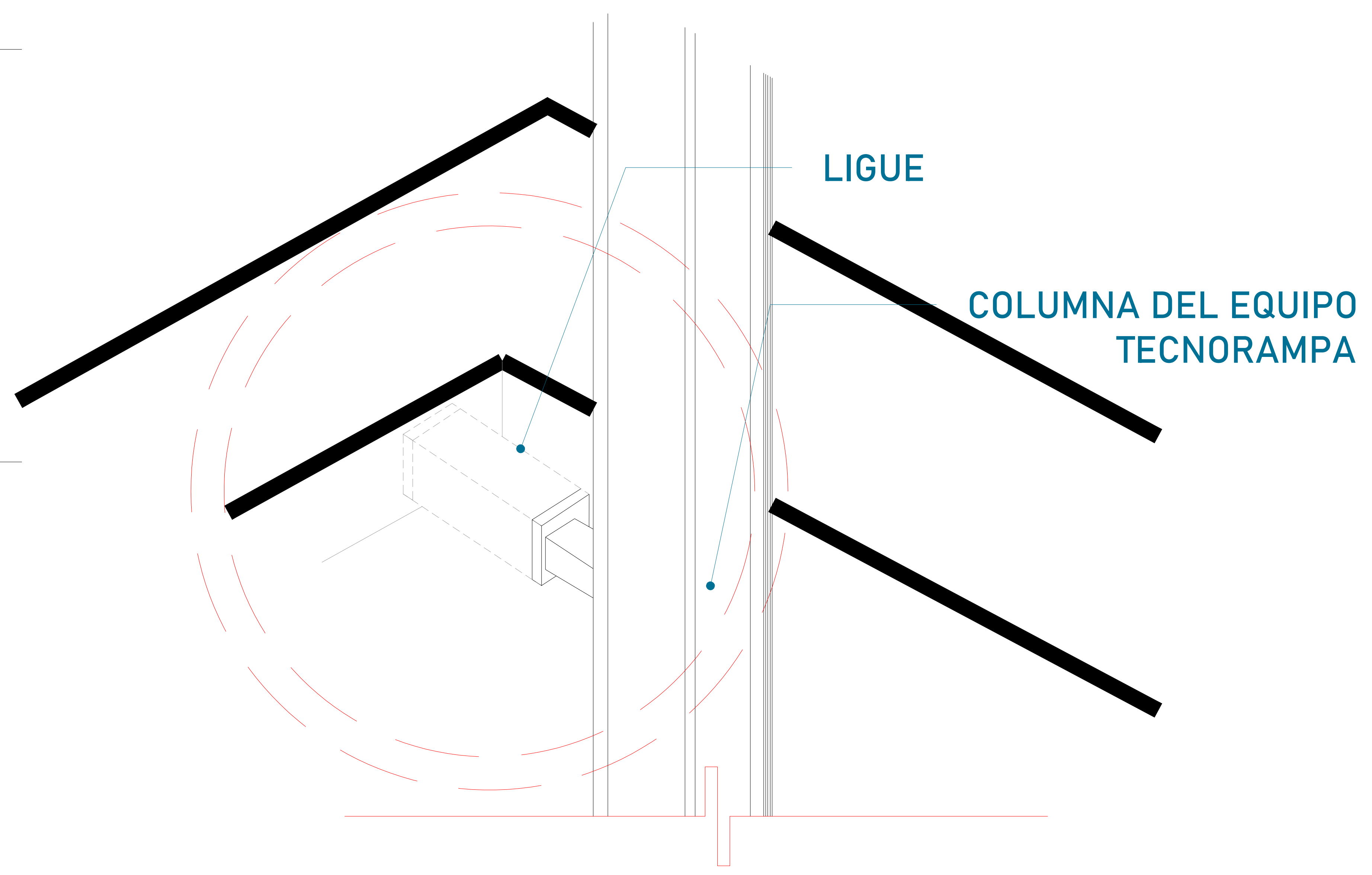
PLANO: DIMENSIONES DE EQUIPO CLAVE: A-3

ESTRUCTURA POR PARTE DEL CLIENTE

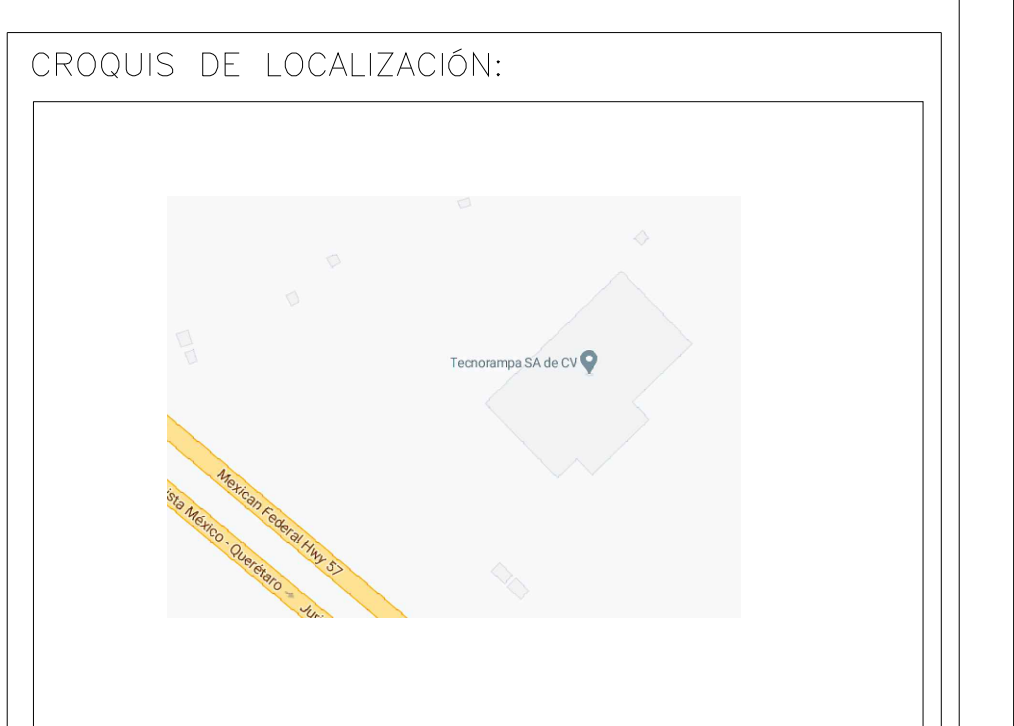


FOSO (VISTA LATERAL)

Para la estabilidad del equipo Tecnorampa debera ser anclado aun cierto numero de refuerzos estos serán de acuerdo al recorrido del equipo y a los distintos niveles que se tengan.
 Se recomienda una estructura de PTR de 4"x4" Cal. 7
 En la ultima estación nuestras columnas tienen un sobrepaso de 1.80m por lo tanto se solicita un refuerzo a esa altura.
 La estructura no esta considerada dentro del foso.



Las columnas del equipo Tecnorampa se ligan a distintas alturas por eso se solicitan los refuerzos, estos son puestos por el cliente.



UBICACION
Carretera Federal México-Querétaro



NOTAS GENERALES

TABLA DE MODIFICACIONES:

NO.	FECHA	FECHA
0	GUIA MECÁNICA PRELIMINAR	30/08/2022
1	CAMBIO FOSO, ACCESO Y RECORRIDO, DEFINICION DE COLOR Y ACABADOS Y LIBERACION GUIA MECÁNICA	01/02/2023
2	INCREMENTO FOSO Y CABINA	20/02/2023

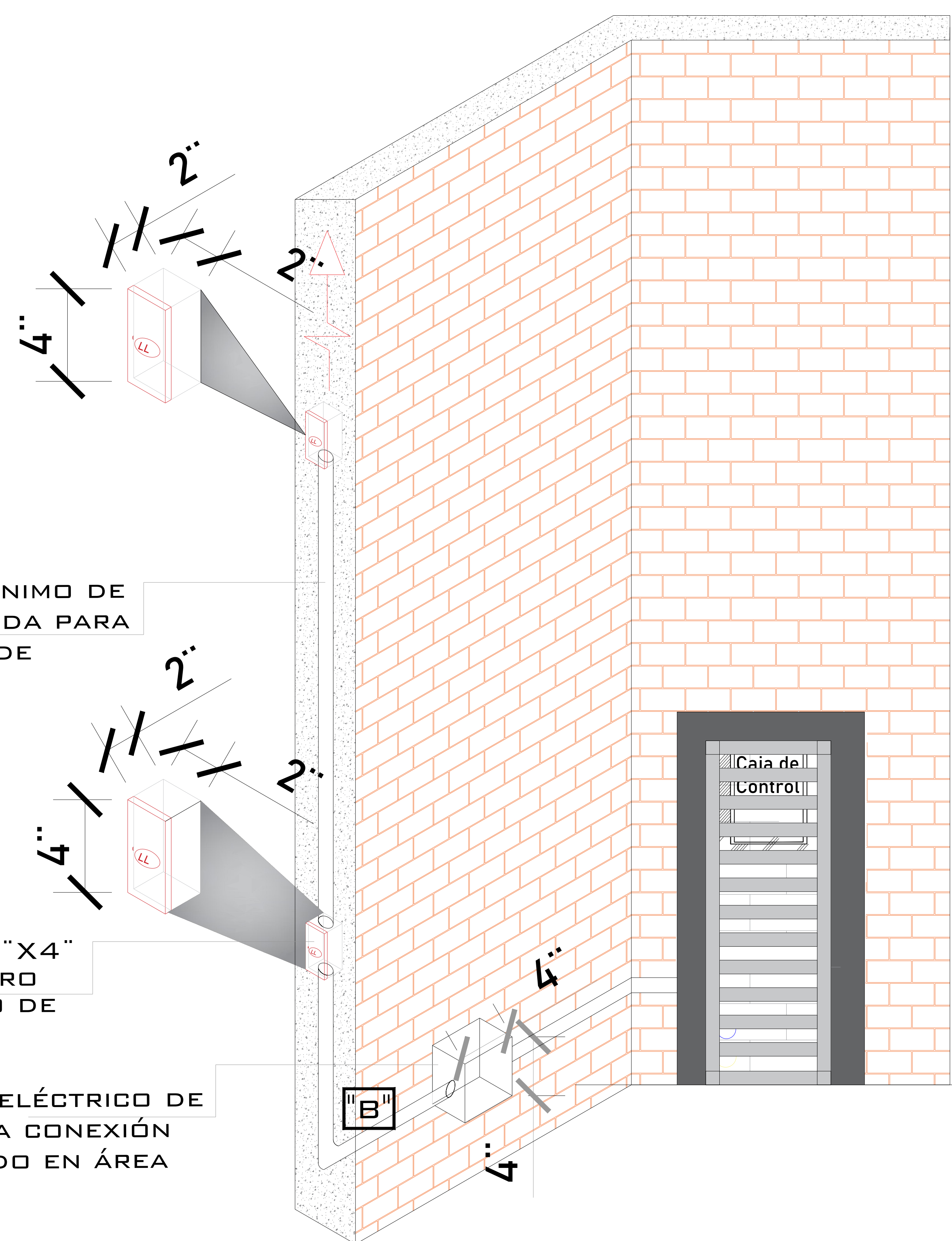
EMPRESA: **TecnoRampa**
Módulo de Mantenimiento y Reparación

RAZÓN SOCIAL: LUIS MIGUEL ANGUIANO AVILA

VOBO: VENDEDOR: ING. IVÁN JURJY MADRIGAL

FECHA: 30/08/2022 ELEVADOR: DISC: SEMI

PLANO: ANCLAJE DEL ELEVADOR CLAVE: A-4



POLIDUCTO MÍNIMO DE Ø1" EMPOTRADA PARA INSTALACIÓN DE BOTONERAS

CHALUPA DE 2"X2"X4" EMPOTRADA EN MURO PARA ALOJAMIENTO DE BOTONERA

REGISTRO ELÉCTRICO DE 4"X4" PARA CONEXIÓN DE CABLEADO EN ÁREA DEL MOTOR

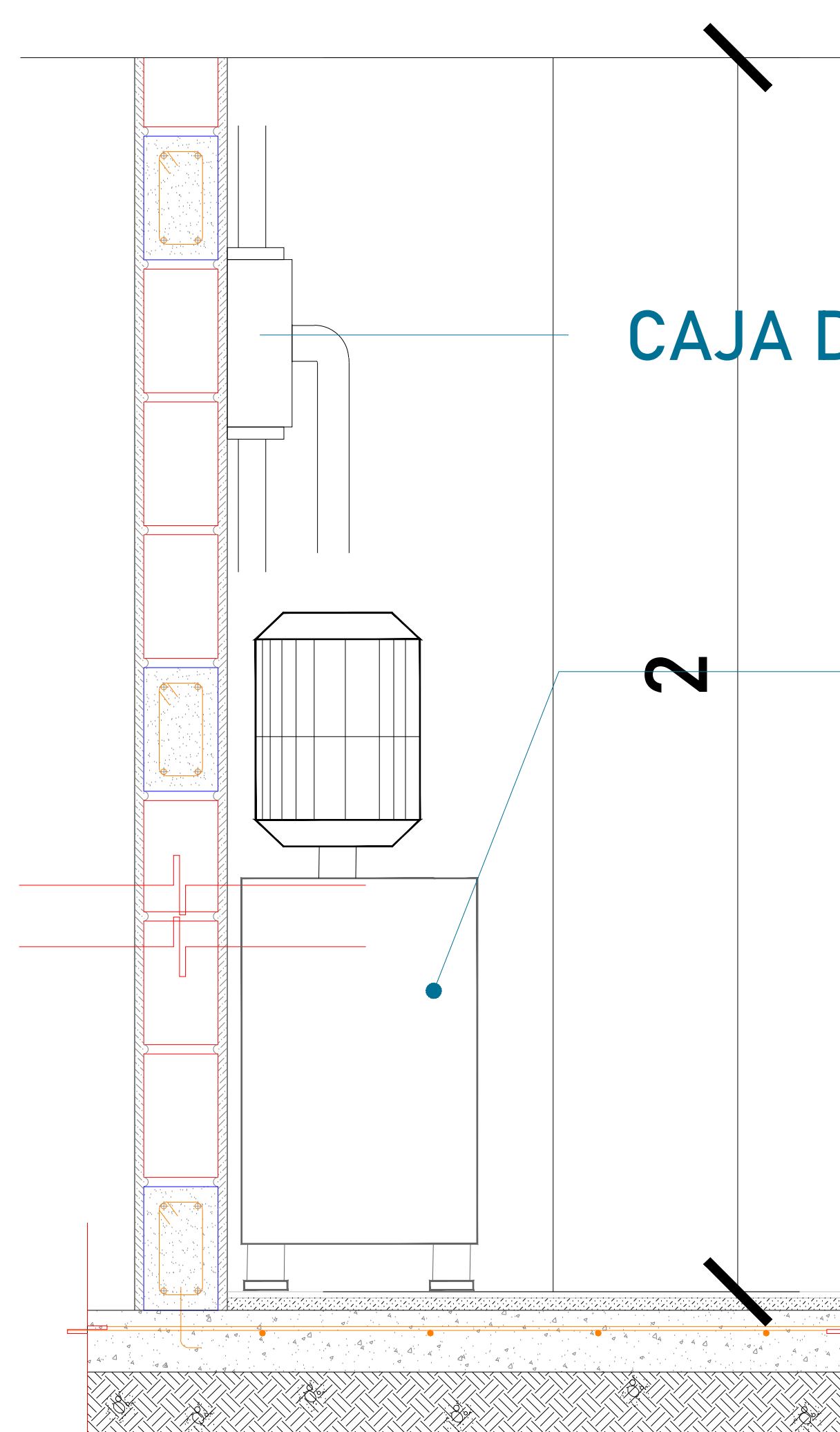
LAS BOTONERAS SERÁN EMPOTRADAS

Para que las botoneras queden empotradas se solicita al cliente tener un poliducto de Ø1 1/4" por donde se quiere tener las botoneras de llamado del equipo Tecnorampa. Esta canalización rematan a la caja de control eléctrico (espacio designado para el motor del elevador)

*Al hacer caso omiso de las indicaciones ya dictadas y tenga alguna falla el equipo, Tecnorampa no se hará responsable de estas, además de que el año de garantía no tendría cobertura para estos daños.

DESCRIPCIÓN DE UNIDAD HIDRAULICA 2HP	
ALIMENTACION	110 VCA
NUMERO DE FASES	1
AMPERS DE CONSUMO	18.5
WATSS DE CONSUMO	1.5 KW
TIPO DE ACEITE	ISO 68

TABLA DE CALIBRES	
CALIBRE	DISTANCIA
8 AWG	0-10M
6 AWG	11-15 M
(CONTEMPLAR CALCULO)	16- EN ADELANTE

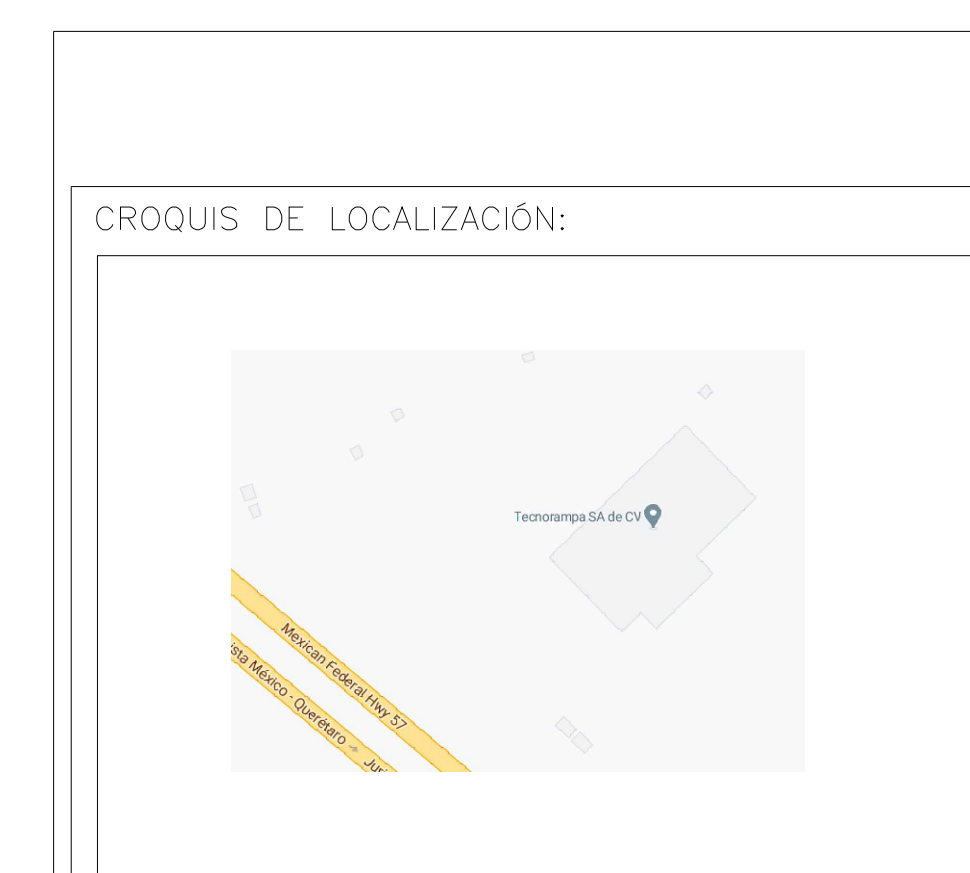


CAJA DE CONTROL

UNIDAD HIDRÁULICA

El motor del equipo Tecnorampa, debe estar protegido del polvo y agua o cualquier sustancia que pudiera contaminar el aceite por eso se solicita un nicho de 0.85mx0.65mx2.00m para su resguardo.

El cliente suministra, instala y energiza centro de carga con alimentación monofásica a 110V, con neutro y tierra física, e interruptor termomagnético de 1 x 30 Amp exclusivo para el elevador, al igual que la canalización de botoneras, las cuales rematan a una caja registro, lo anterior y el centro de carga deberán colocarse en el área donde se ubique la unidad hidráulica y control eléctrico proporcionado por TECNORAMPA a no mayor de 5.00m del área del equipo. Por seguridad no deberá ser manipulado por personal no autorizado



UBICACION: Carretera Federal México-Querétaro



NOTAS GENERALES

TABLA DE MODIFICACIONES:			
NO.	FECHA	DESCRIPCIÓN	FECHA
0		GUIA MECÁNICA PRELIMINAR	30/08/2022
1		CAMBIO FOSO, ACCESO Y RECORRIDO, DEFINICIÓN DE COLOR Y ACABADOS Y LIBERACION GUIA MECÁNICA	01/02/2023
2		INCREMENTO FOSO Y CABINA	20/02/2023

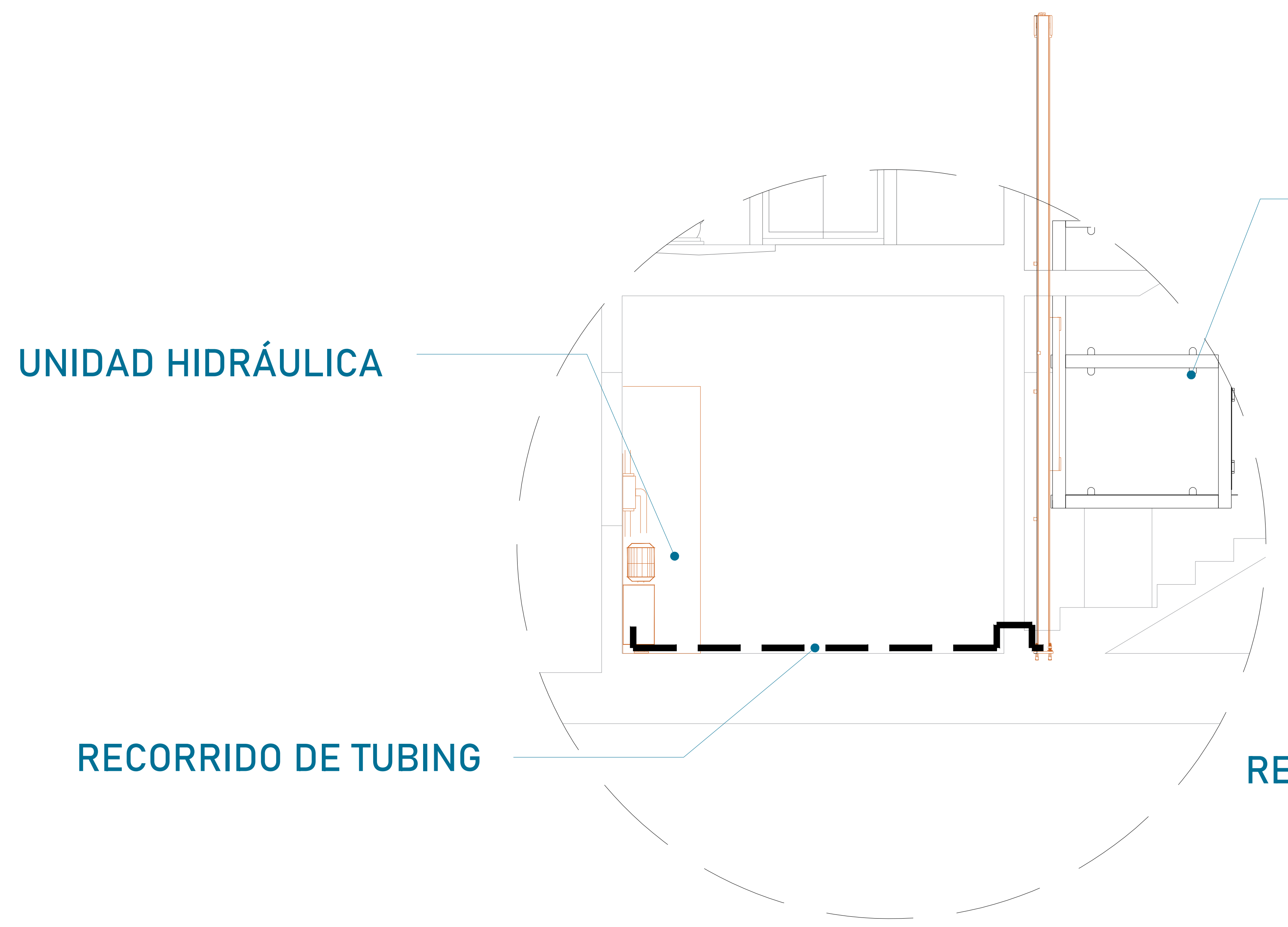
EMPRESA: **TecnoRampa**

RAZÓN SOCIAL: LUIS MIGUEL ANGUIANO AVILA

VOBO: VENDEDOR: ING. IVÁN JURY MADRIGAL

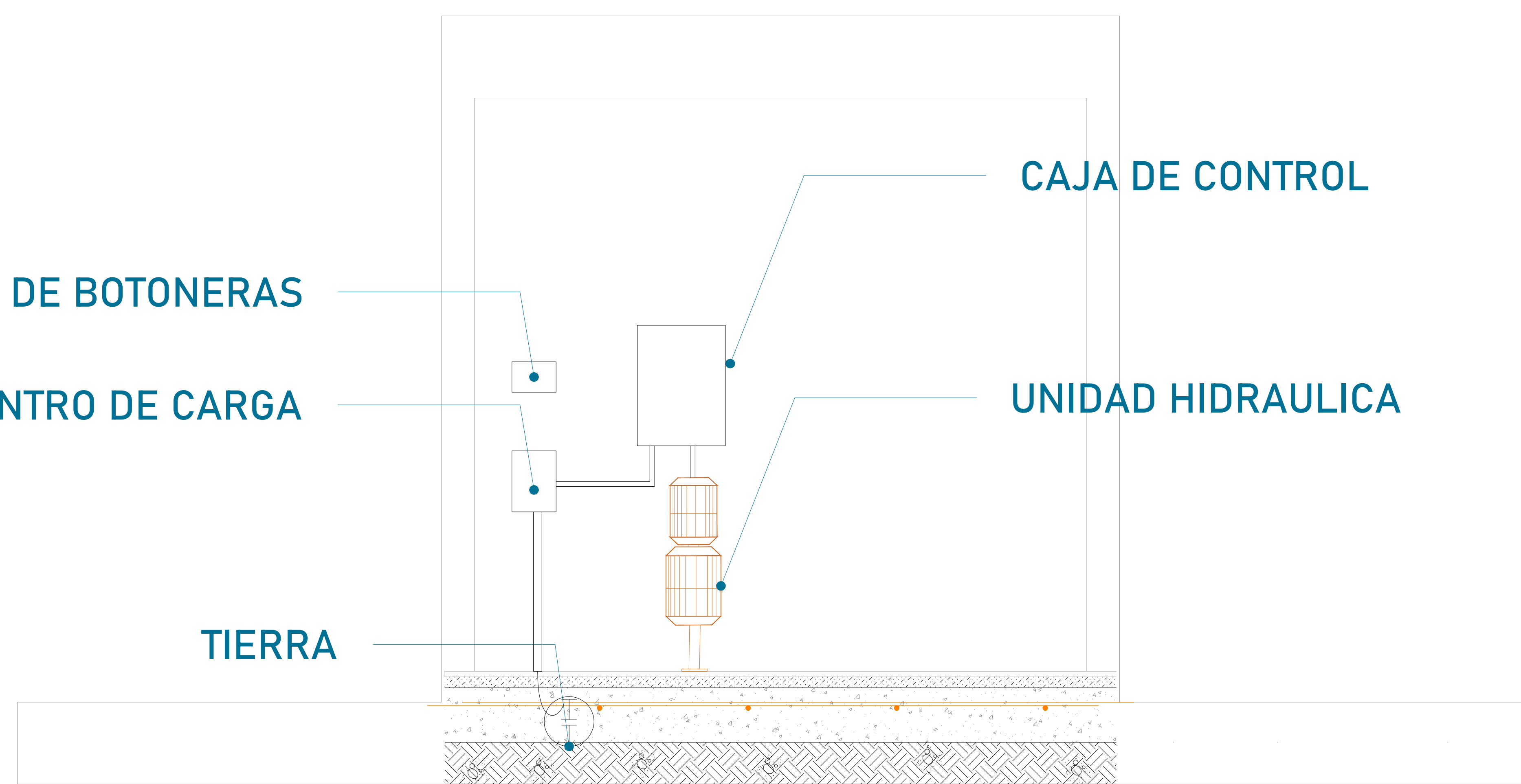
FECHA: 30/08/2022 ELEVADOR: DISC: SEMI

PLANO: ALIMENTACIÓN Y BOTONERAS CLAVE: A-5



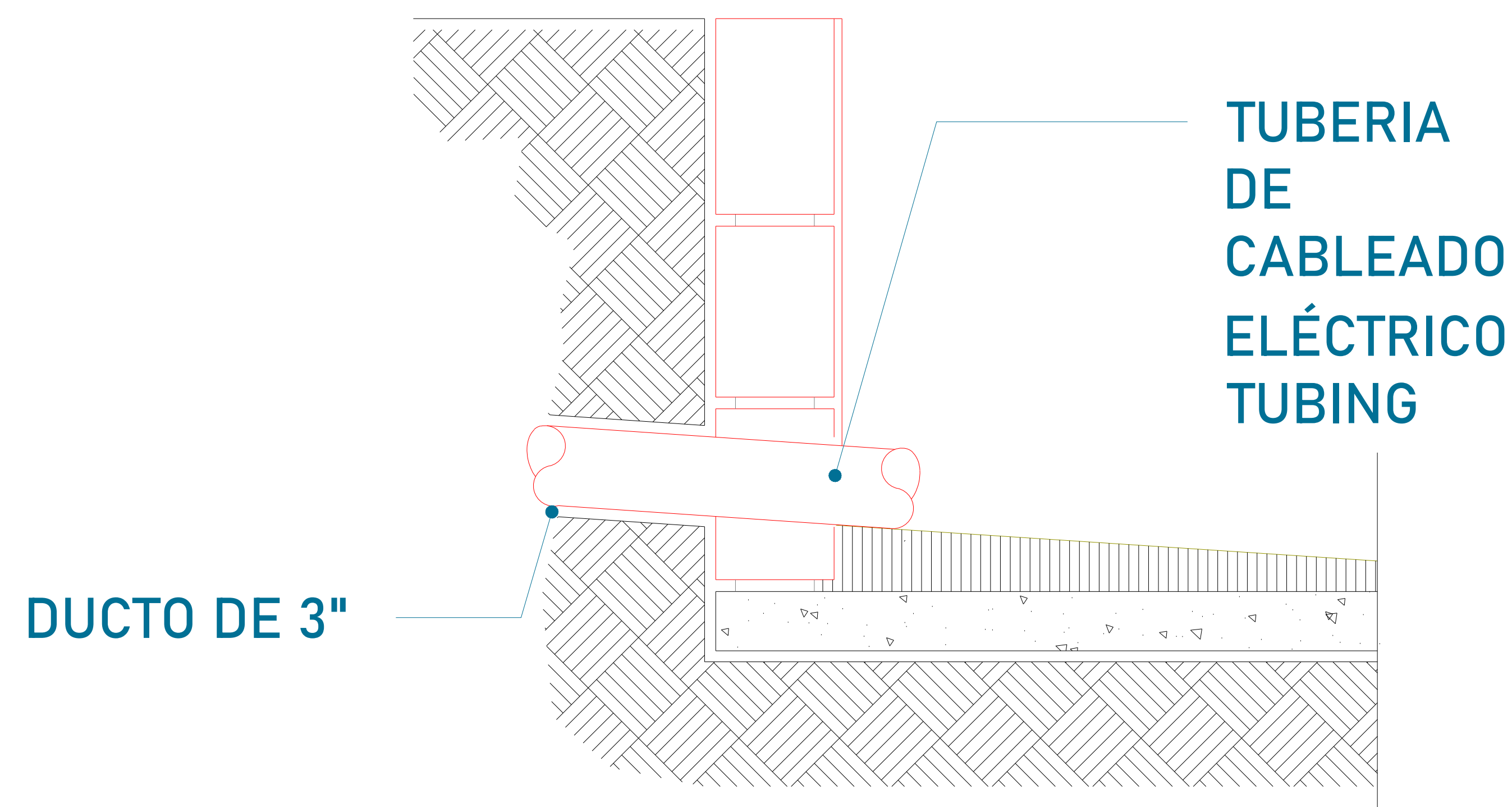
EQUIPO TECNORAMPA

El tubing que es la conexión del mecanismo del elevador a la Unidad Hidráulica, donde pasa el aceite. No tiene que tener una distancia máxima de 5.00m lineales.

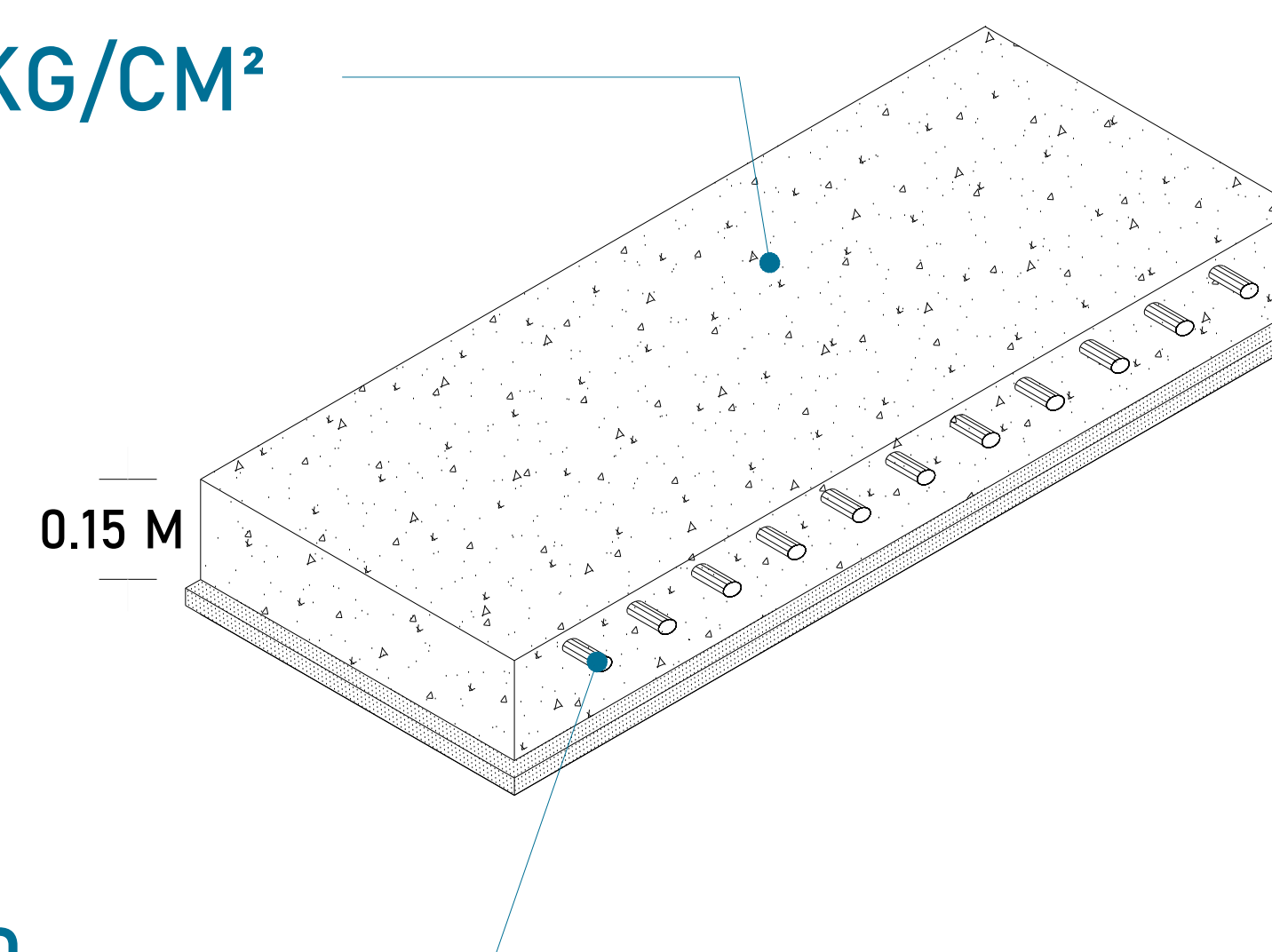


La imagen es solamente ilustrativa.

Para la alimentación del equipo se requiere una Unidad Hidráulica se solicita que este motor este lo mas cerca posible del equipo, por lo tanto se solicita al cliente tener un ducto de 3" para poder pasar ahí el tubing y los cables para la botoneras



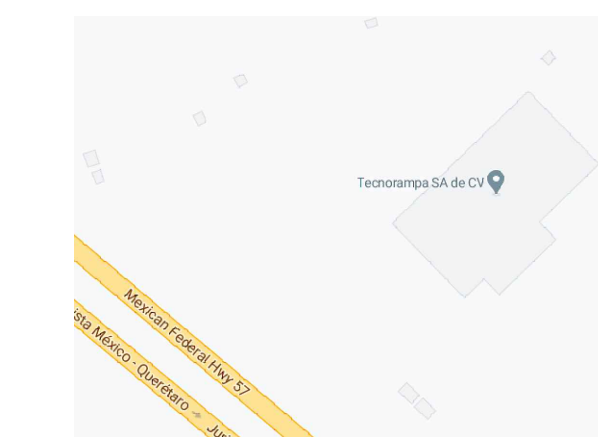
CONCRETO F'c=250 KG/CM²



MALLA ELECTROSOLDADA 6.6.10.10

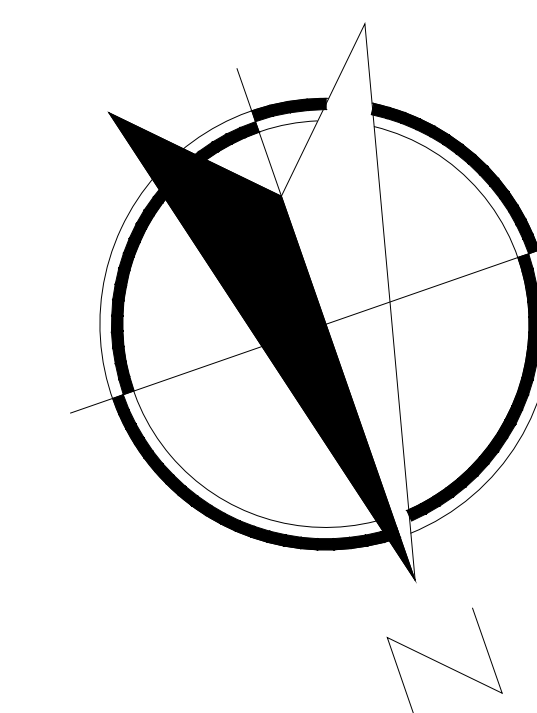
La Unidad Hidráulica va anclada, por medio de taquetes expansivos punta arpón de $\frac{3}{4}$ " de ancho, por 5" de largo al firme de concreto donde se apoya.

CROQUIS DE LOCALIZACIÓN:



UBICACION
Carretera Federal México-Querétaro

ORIENTACION:



NOTAS GENERALES

TABLA DE MODIFICACIONES:

NO.	FECHA	FECHA
0	GUIA MECÁNICA PRELIMINAR	30/08/2022
1	CAMBIO FOSO, ACCESO Y RECORRIDO, DEFINICION DE COLOR Y ACABADOS Y LIBERACION GUIA MECANICA	01/02/2023
2	INCREMENTO FOSO Y CABINA	20/02/2023

EMPRESA: **TecnoRampa**

RAZÓN SOCIAL: LUIS MIGUEL ANGUIANO AVILA

VENDEDOR: ING. IVÁN JURY MADRIGAL

FECHA: 30/08/2022 ELEVADOR: DISC: SEMI

PLANO: DUCTO Y UNIDAD HIDRÁULICA CLAVE: A-6

PUERTA EXTERIOR

El elevador cuenta con una puerta que viaja junta con este.
Por tal situación se recomienda la colocación de una protección en cada una de las estaciones.
Tomar en cuenta que se tendrá que respetar las dimensiones de la puerta del elevador.

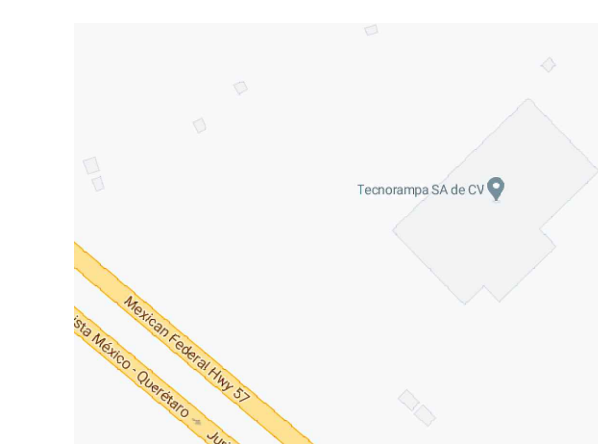
PRECAUCIONES

No operar el elevador cuando exista fuga de fluido hidráulico.
Respetar las indicaciones sin sobrepasar su capacidad de peso 500kg.
No operar el equipo, sin antes haber sido entregado por un personal asignado de la empresa Tecnorampa.
No utilizar el elevador en casos de incendio.
No operar el elevador en caso de que los cables de acero se encuentren deshilados.

REQUISITOS DE INSTALACION

- 1.- El foso estará en óptimas condiciones
 - a) No encharcamientos
 - b) No objetos ni materiales dentro
 - c) Acceso libre al area de instalación
- 2.- Se necesita energía a 220V, para conectar una maquina de soldar a 2 fases, capacidad de consumo de 60 Amp
*En dado caso de no contar con la alimentación, contacte a su vendedor para dar solución.
- 3.- La obra civil (foso y refuerzos) debera estar lista en la fecha programada de su instalación.
- 4.- Considerar el espacio de accesos y vanos en sitio para el acceso del equipo al lugar de su instalación

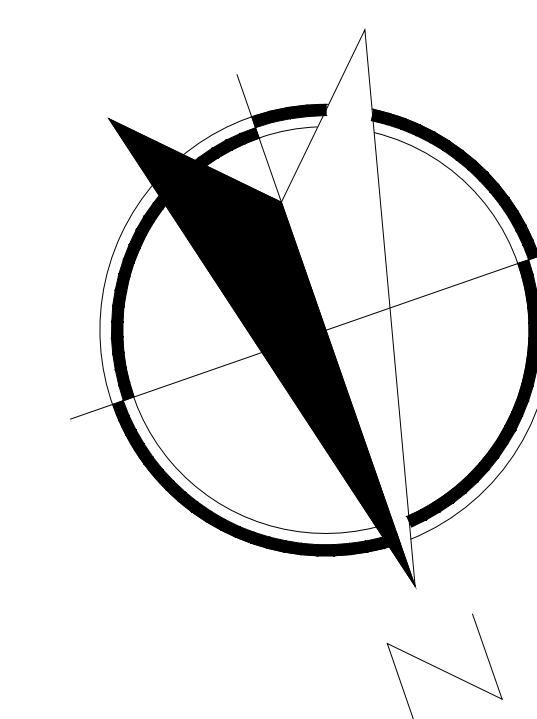
CROQUIS DE LOCALIZACIÓN:



UBICACION

Carretera Federal México-Querétaro

ORIENTACION:



NOTAS GENERALES

TABLA DE MODIFICACIONES:

NO.	FECHA	FECHA
0	GUIA MECANICA PRELIMINAR	30/08/2022
1	CAMBIO FOSO, ACCESO Y RECORRIDO, DEFINICION DE COLOR Y ACABADOS Y LIBERACION GUIA MECANICA	01/02/2023
2	INCREMENTO FOSO Y CABINA	20/02/2023

EMPRESA: **TecnoRampa**
SOLUCIONES EN ESTACIONAMIENTO Y MOVILIDAD

RAZÓN SOCIAL: LUIS MIGUEL ANGUIANO AVILA

VENDEDOR: ING. IVÁN JURY MADRIGAL
FECHA: 30/08/2022 ELEVADOR: DISC: SEMI

PLANO: COMPLEMENTOS CLAVE: **A-7**