

NOMBRE DE LA EMPRESA:  
24414 - 16585 INMO VERTIZ

**TecnoRampa**  
SINERGIAS EN TECNOLOGÍA Y SERVICIOS

CONTENIDO:  
SEMBRADO DE RAMPAS PARKING LIFT VISTA EN PLANTA

VENDEDOR A CARGO:  
LIC. LUIS FRANCISCO VILLA E.

ÁREA A CARGO DE DISEÑO:  
INGENIERÍA DEL PRODUCTO

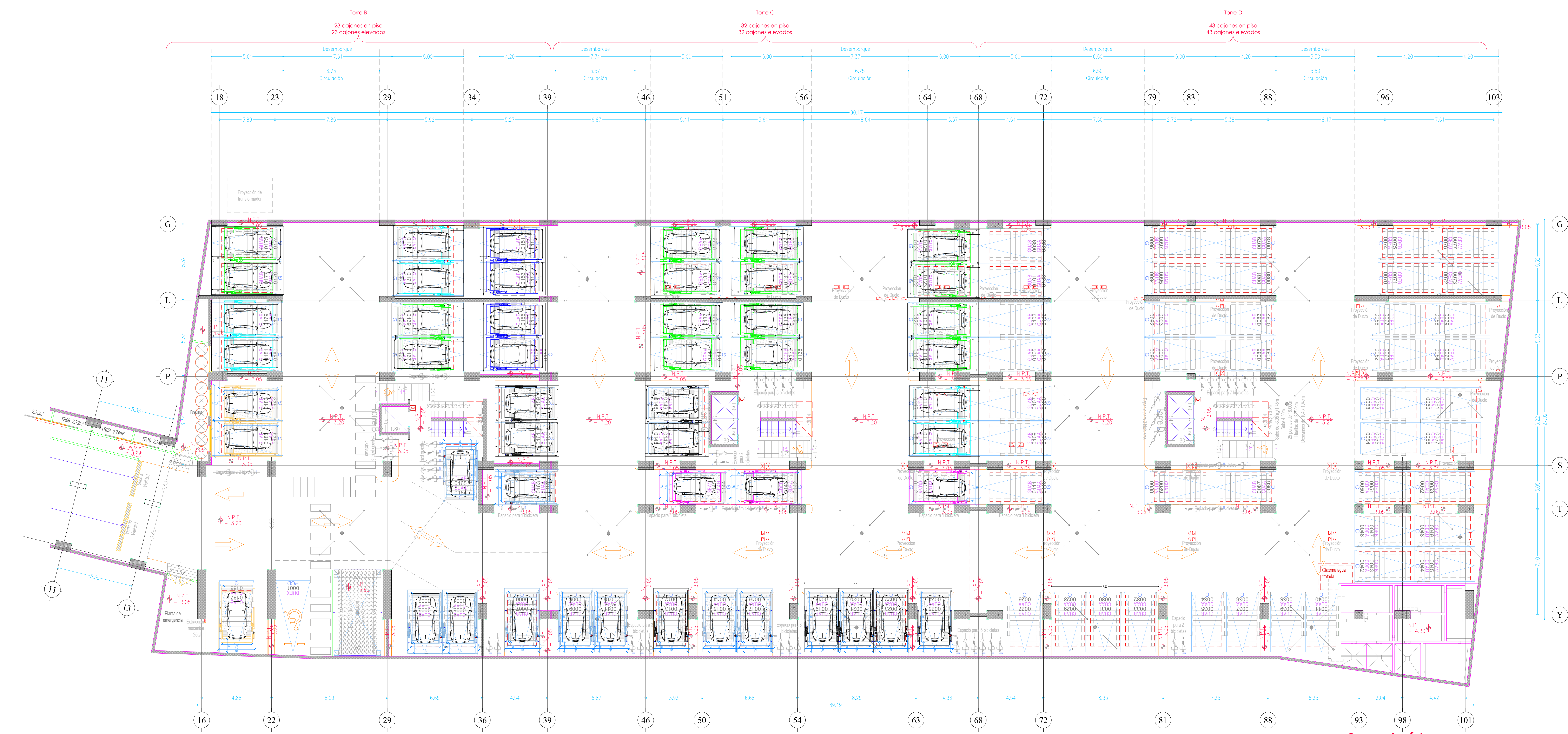
DIRECCIÓN DE INSTALACIÓN:

OBSERVACIONES:

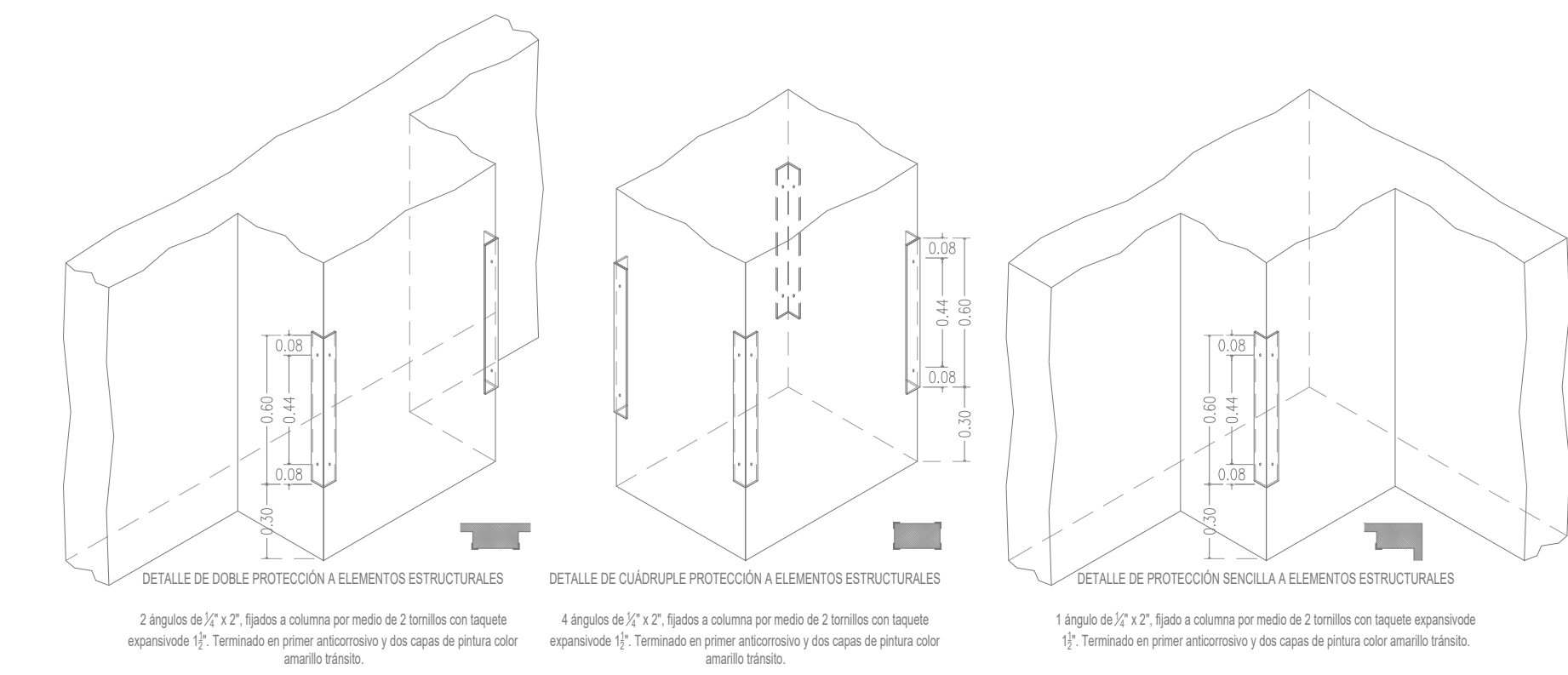
SIMBOLOGÍA:

TABLA DE MODIFICACIONES:

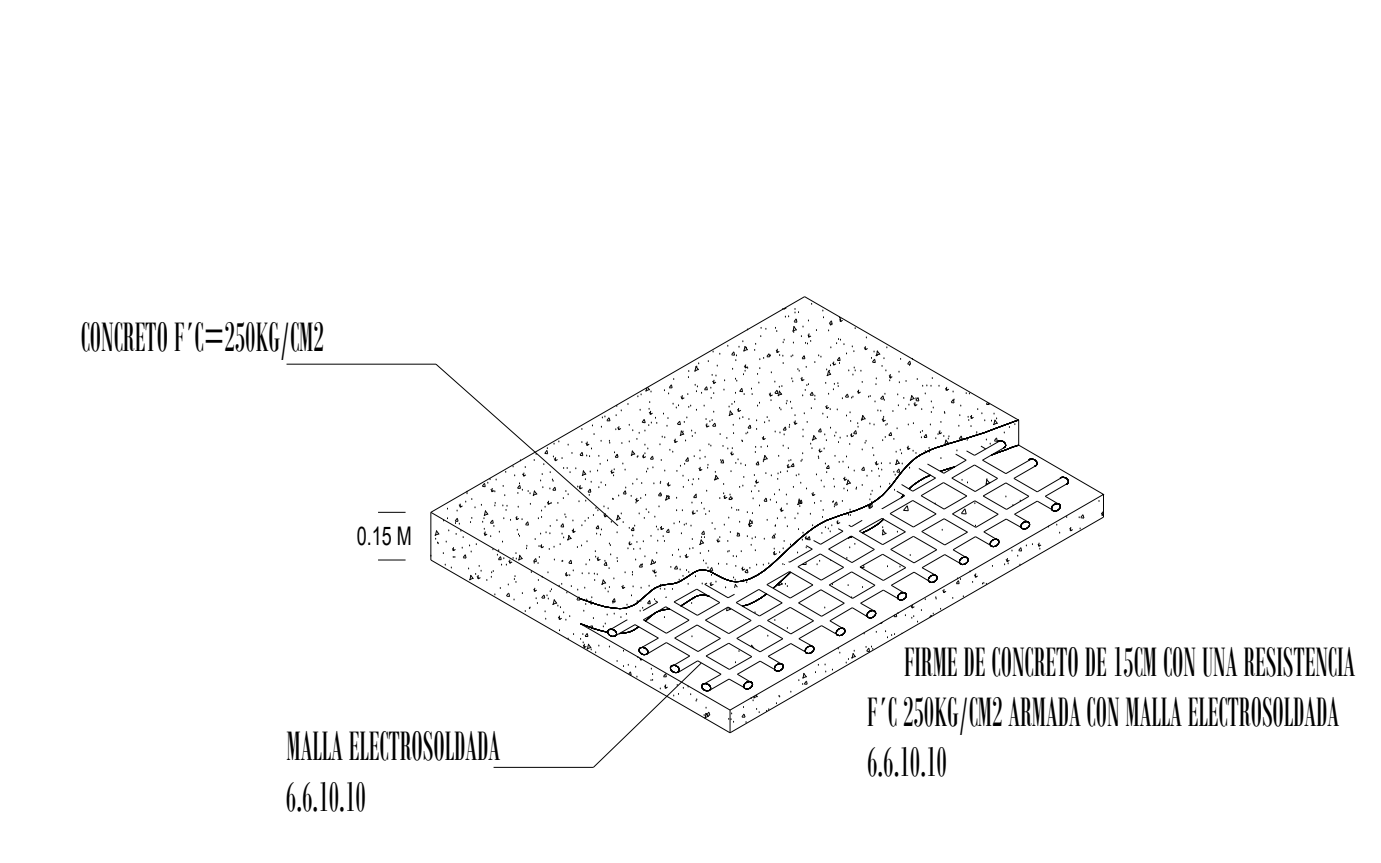
Nº	DESCRIPCIÓN	FECHA
0	LIBERACION DE SEMBRADO	03/02/2023
1	SE REEMPLAZARON 3 PARES DE EMPAT. POR 6 LIBRES	22/02/2023



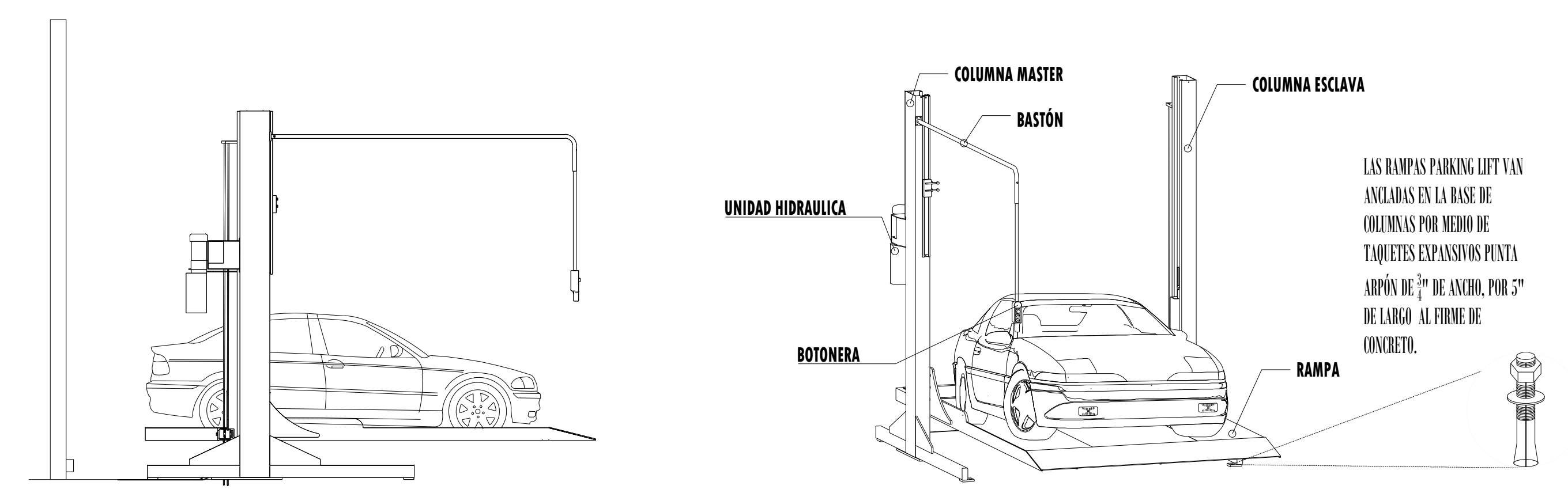
Semisótano



- NOTA:
- ANCLAJE DE COLUMNAS A BASE DE TAQUETES EXPANSIVO DE 3/4" x 4/32"
  - CANALIZACIÓN CONTACTO Y CLAVIJA DE MEDIO GIRO A PAÑO DE INICIO DE EQUIPO.
- OBRA CIVIL PARA EL ANCLAJE DEL EQUIPO
- FIRME DE CONCRETO DE 15CM CON UNA RESISTENCIA F'c 250KG/CM2 ARMADA CON MALLA ELECTROREINFORZADA DE 6.6, 10, 10



FIRME DE CONCRETO



DESCRIPCIÓN DE EQUIPO

TABLA CARACTERÍSTICAS DE EQUIPO

TIPO DE EQUIPO	DIMENSIONES	COLOR	U.H.	CARGA	DISTANCIA DE RESGUARDO	ALTURA DE LEVANTE	# DE EQUIPOS
PARKING LIFT LIBRE	2.10M X 3.75M	GRIS PLOMO	3 HP @220 V	7000 LBS	0.90 M	1.65M	3
PARKING LIFT JUEGO DE 2 EMP.	2.10M X 3.75M	GRIS PLOMO	3 HP @220 V	7000 LBS	0.90 M	1.65M	3
PARKING LIFT LIBRE	2.00M X 3.75M	GRIS PLOMO	3 HP @220 V	7000 LBS	0.90 M	1.65M	3
PARKING LIFT JUEGO DE 2 EMP.	2.00M X 3.75M	GRIS PLOMO	3 HP @220 V	7000 LBS	0.90 M	1.65M	8
PARKING LIFT LIBRE	2.00M X 3.50M	GRIS PLOMO	3 HP @220 V	7000 LBS	0.90 M	1.65M	14
PARKING LIFT JUEGO DE 2 EMP	2.00M X 3.50M	GRIS PLOMO	3 HP @220 V	7000 LBS	0.90 M	1.65M	1
PARKING LIFT JUEGO DE 2 EMP	2.10M X 3.50M	GRIS PLOMO	3 HP @220 V	7000 LBS	0.90 M	1.65M	3
TOTAL							50