

DIRECCION:
AUTOPISTA
MEXICO-QUERETARO
KM 175+494 COLONIA
EL SAUZ BAJO

TEL: 01 427 272 40 41

CONDICIONES DE ENVIO DEL EQUIPO

CABINA: DESARMADA

COLUMNAS: EN DOS PARTES

ACCESO:

DESCRIPCION DEL EQUIPO:

ELEVADOR DISCAPACITADOS - MEDIA
CARGA 500 KG

RECORRIDO: 3.60 M

ESTACIONES: 3

UNIDAD HIDRÁULICA: 2 HP

COLOR DEL EQUIPO

CABINA: NEGRO

ACABADOS: CRISTAL CLARO, CRISTAL
ESMERILADO

TIPO DE ALIMENTACION

MONOFÁSICA 110 VAC

TUBERIA - DELGADA

VENDEDOR: ARQ. EVELIN ALVARADO

RAZON SOCIAL: CLUB DE GOLF BELLAVISTA,
S.A. DE C.V

NO. DE CLIENTE: F28340 S21830

FECHA: 22/02/2022

FIRMA DE CONFORMIDAD DEL CLIENTE:

COMPLEMENTOS

- LA OPERACION DEL EQUIPO ES MANUAL
- EQUIPO MUJERES
- NO INCLUYE PUERTAS EXTERIORES


23.02.23.

BOTONERA DENTRO DE CABINA

CLIP PARA SUJECION DE CRISTAL

PUERTA DE CABINA

PTR 2"X2"

PISO DE LAMINA ANTIDERRAPANTE

CABINA

PTR 2"X2"

PUERTA DE CABINA

PUERTA DE CABINA

CABINA (VISTA EN ISOMETRICO)

TAQUETE EXPANSIVO CARROS

CILINDRO POLEAS

IPR PLACA BASE

ESTRUCTURA DE EQUIPO

CABINA (VISTA EN PLANTA)

PUENTE

POLEAS

CABLES

CILINDRO

CARRO IZQUIERDO

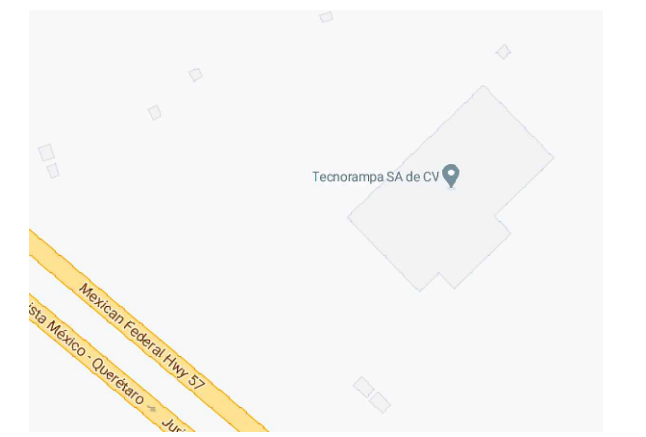
CARRO DERECHO

IPS TIPO AMERICANO

PLACA BASE

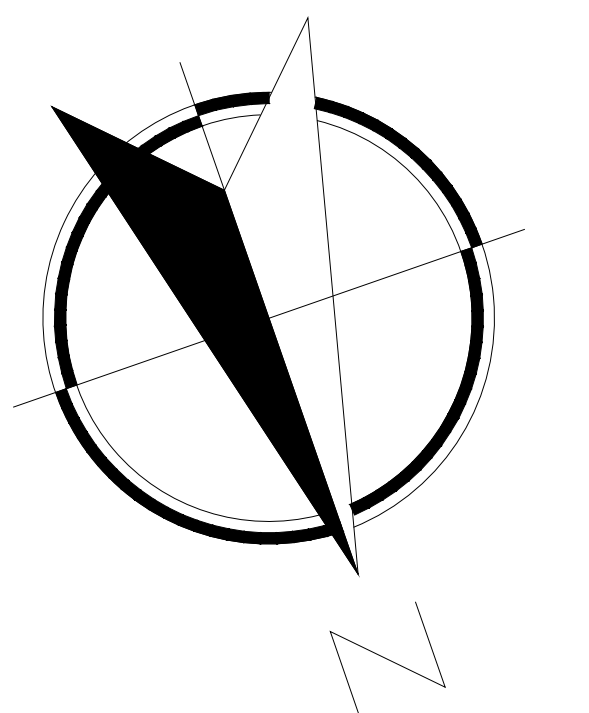
MECANISMO (VISTA FRONTAL)

CROQUIS DE LOCALIZACIÓN:



UBICACION: Carretera Federal México-Querétaro

ORIENTACION:



NOTAS GENERALES

Handwritten signature and date: 23.02.23

TABLA DE MODIFICACIONES:

NO.	DESCRIPCIÓN	FECHA
0	LIBERACIÓN DE GUIA MECÁNICA	22/02/2023
1	COLOC. 2do PTR EN ACCESO	22/02/2023

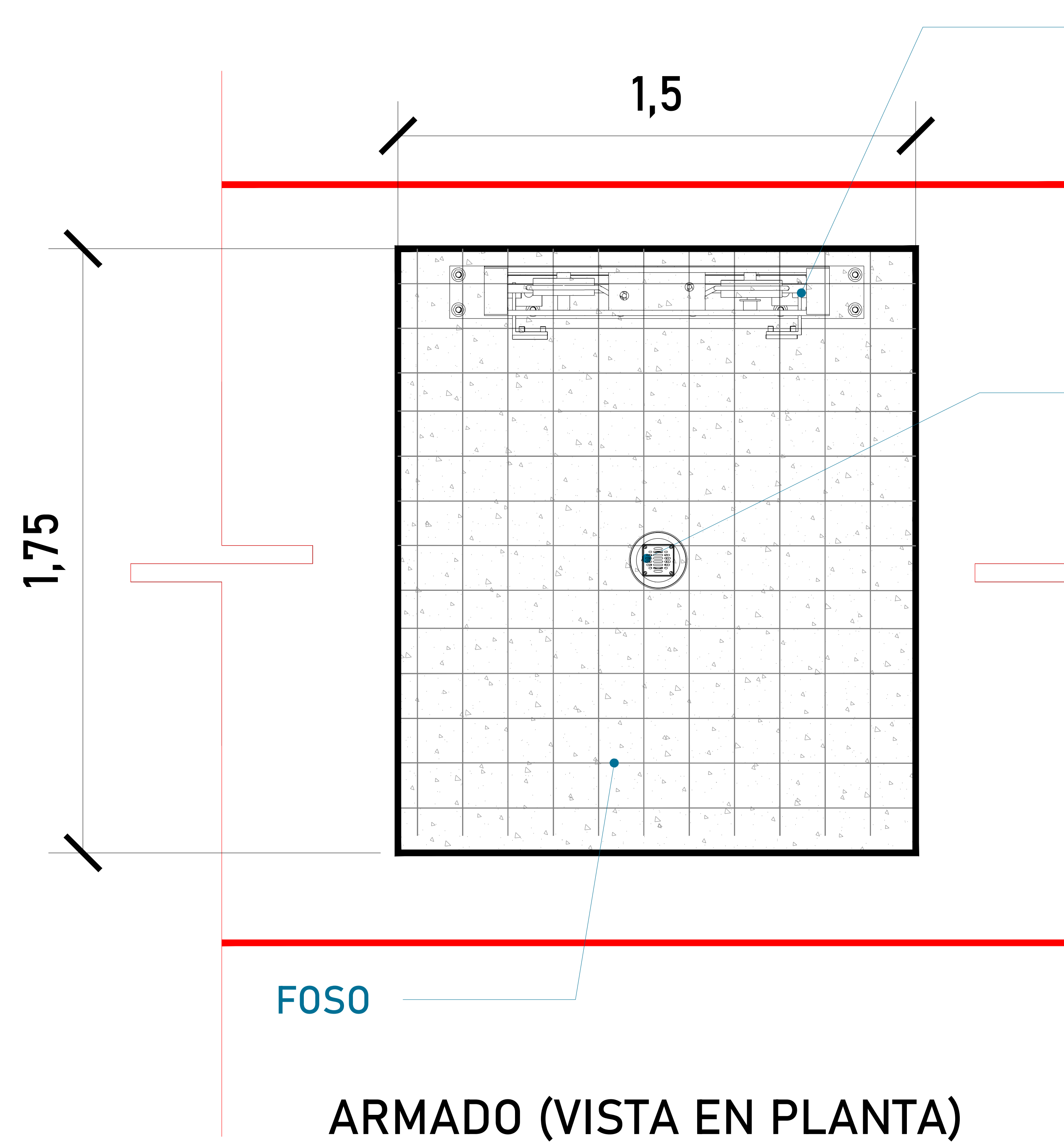
EMPRESA: **TecnoRampa**

RAZÓN SOCIAL: CLUB DE GOLF BELLAVISTA, S.A. DE CV

VENDEDOR: ARQ. EVELIN ALVARADO

FECHA: 22/02/2023 ELEVADOR: DISC. MEDIA

PLANO: DESCRIPCIÓN DE PARTES CLAVE: A-1



MECANISMO

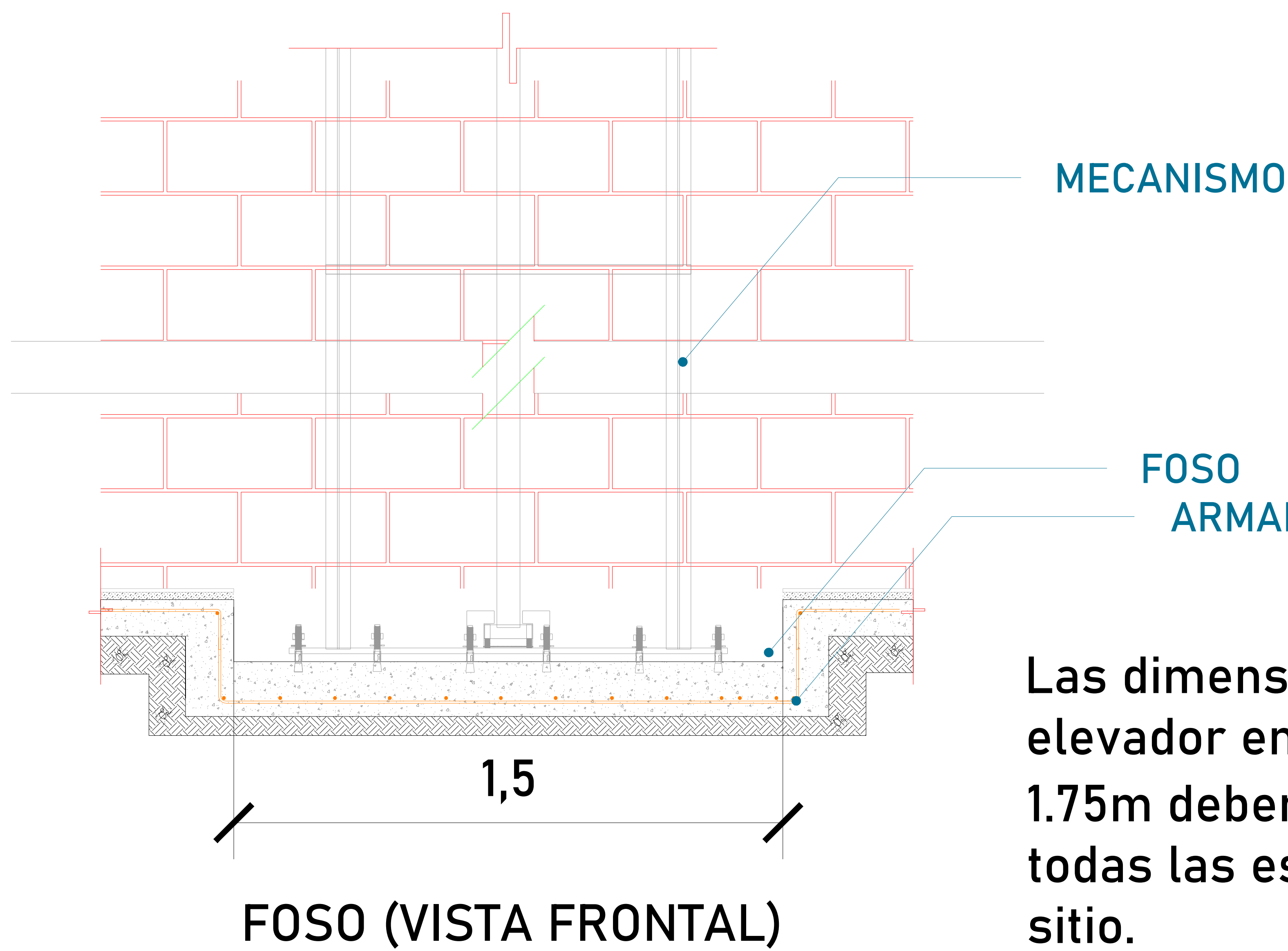
Firme de concreto con una resistencia de $F'C = 250 \text{ kg/cm}^2$.
Malla electrosoldada de 6.6.10.10 después de los 10cm

Por motivos de seguridad ante posibles acumulaciones de agua se recomienda la instalación de una salida de drenaje (coladera)

ALTURA DE COLUMNAS

Foso	0.20 m
Recorrido	3.60 m
Sobre paso	1.80 m
Total	5.60 m

ARMADO (VISTA EN PLANTA)

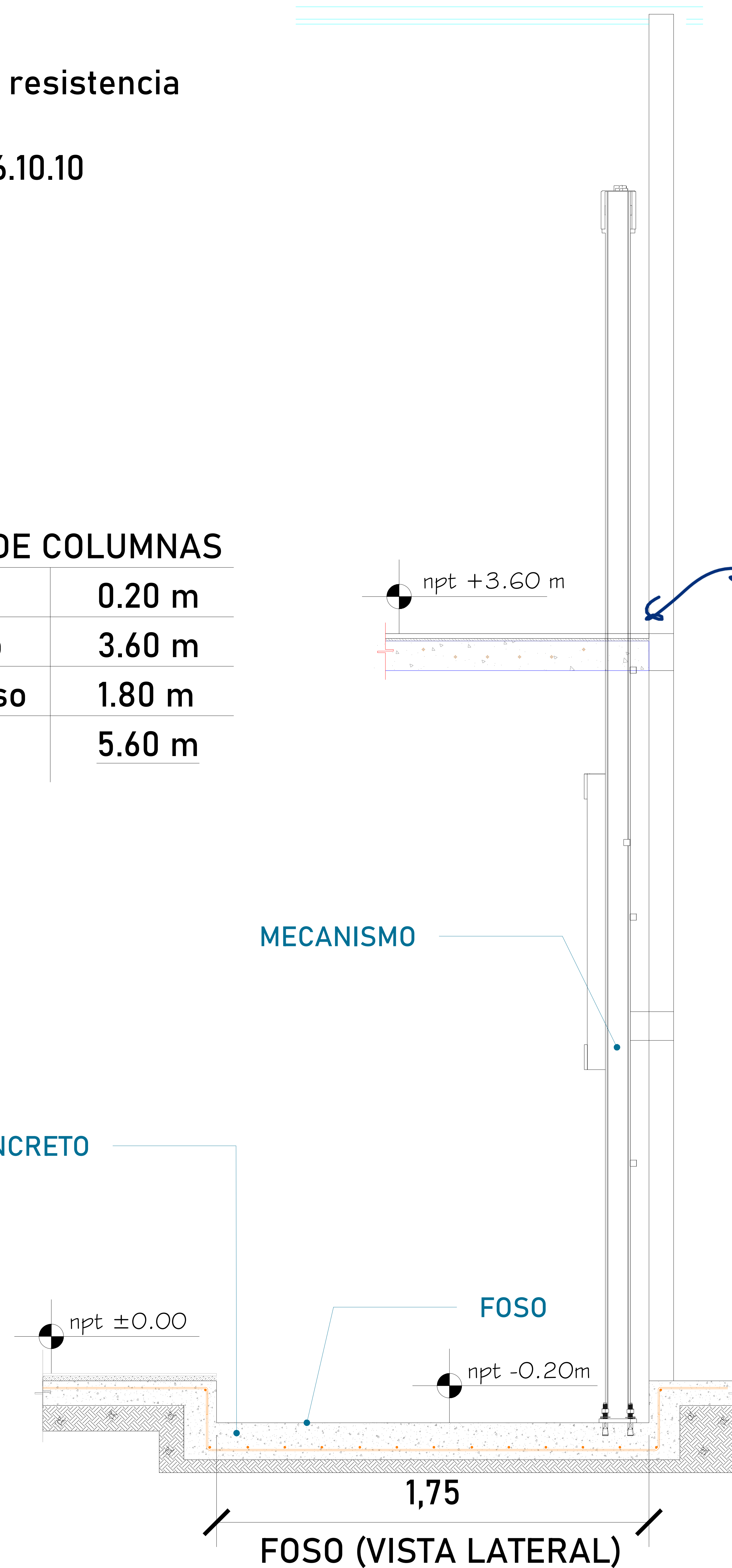


MECANISMO

ARMADO DE CONCRETO

Las dimensiones del área para el elevador en este caso de 1.50m x 1.75m deberá de ser el mismo en todas las estaciones que tenga el sitio.

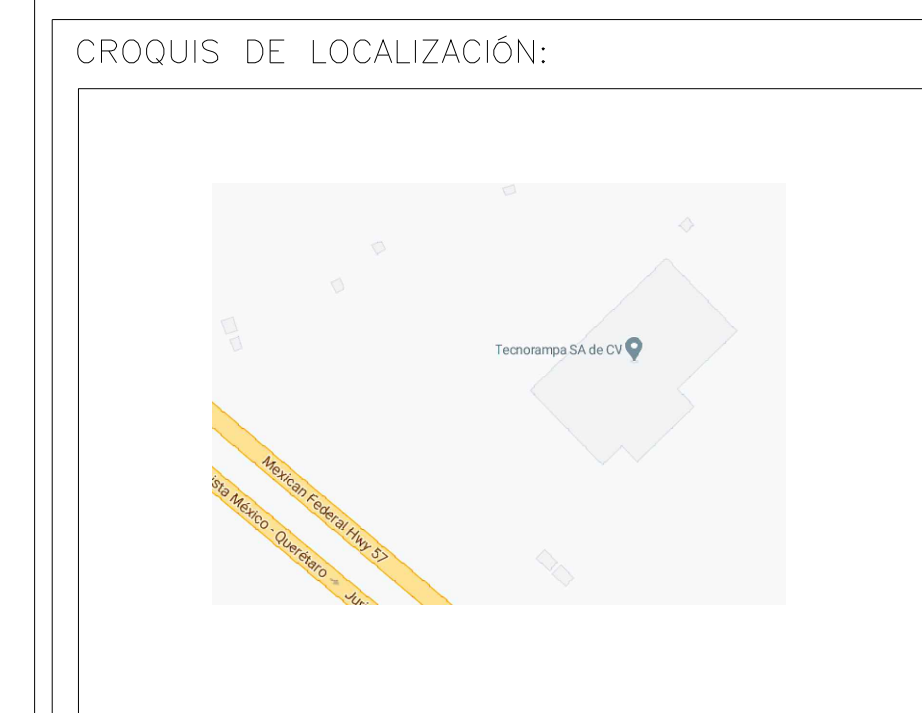
FOSO (VISTA FRONTAL)



MECANISMO

FOSO

FOSO (VISTA LATERAL)



UBICACION:
Carretera Federal México-Querétaro



NOTAS GENERALES

*REVISAR
NUEVAS EN
SITIO.*

AR 23.02.23.

TABLA DE MODIFICACIONES:

NO.	DESCRIPCIÓN	FECHA
0	LIBERACIÓN DE GUIA MECÁNICA	22/02/2023
1	COLOC. 2do. PTR. EN ACCESO	22/02/2023

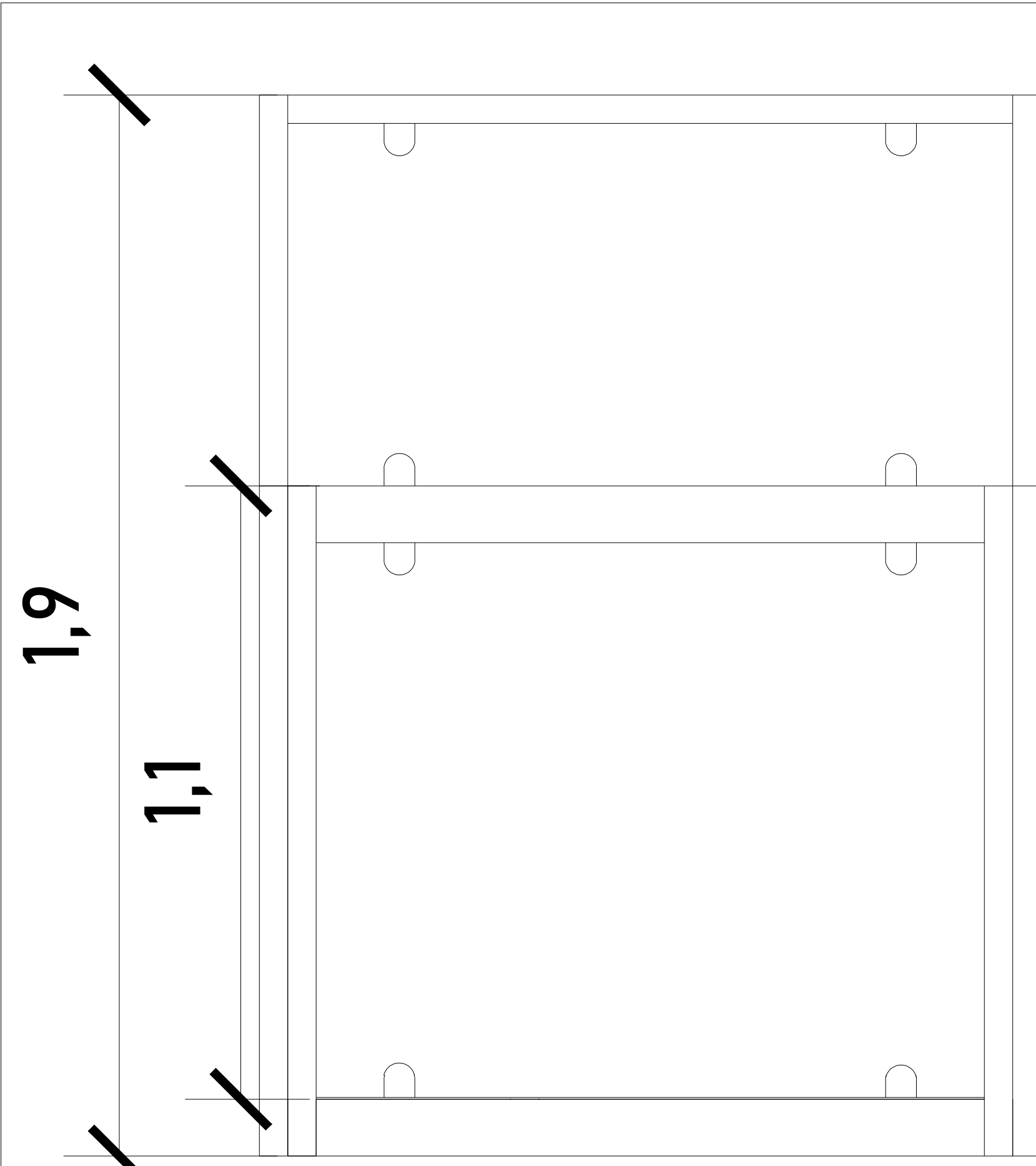
EMPRESA: **TecnoRampa**
Ingeniería de Construcción y Mantenimiento

RAZÓN SOCIAL: CLUB DE GOLF BELLAVISTA, S.A. DE CV

VOBO: VENEDOR: ARQ. EVELIN ALVARADO

FECHA: 22/02/2023 ELEVADOR: DISC. MEDIA

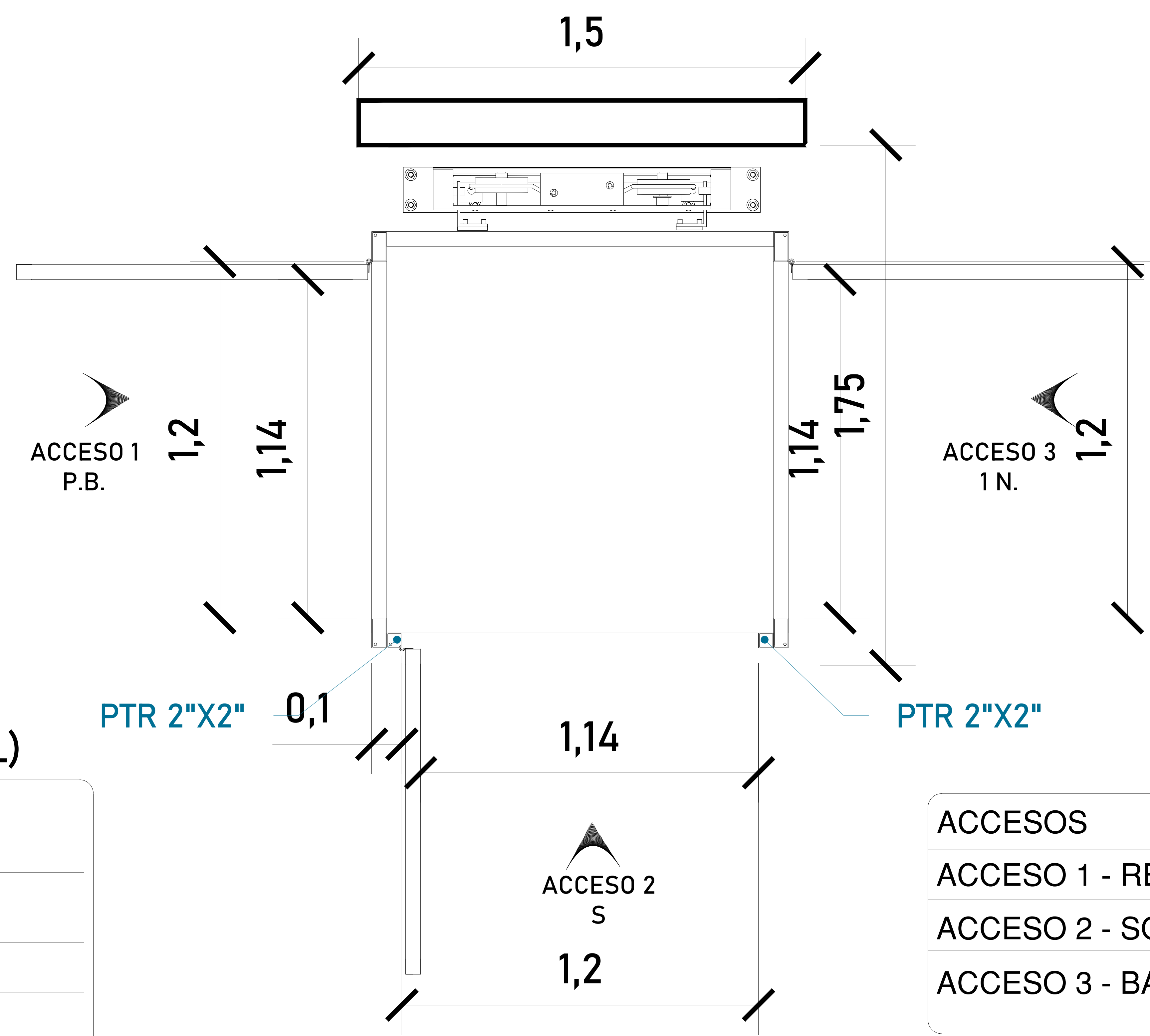
PLANO: **HUECO PARA EL ELEVADOR** CLAVE: **A-2**



CABINA (VISTA EN FRONTAL)

ALTURAS DEL EQUIPO:

ALTURA CABINA	1.90 M
ALTURA DE PUERTA	1.06 M

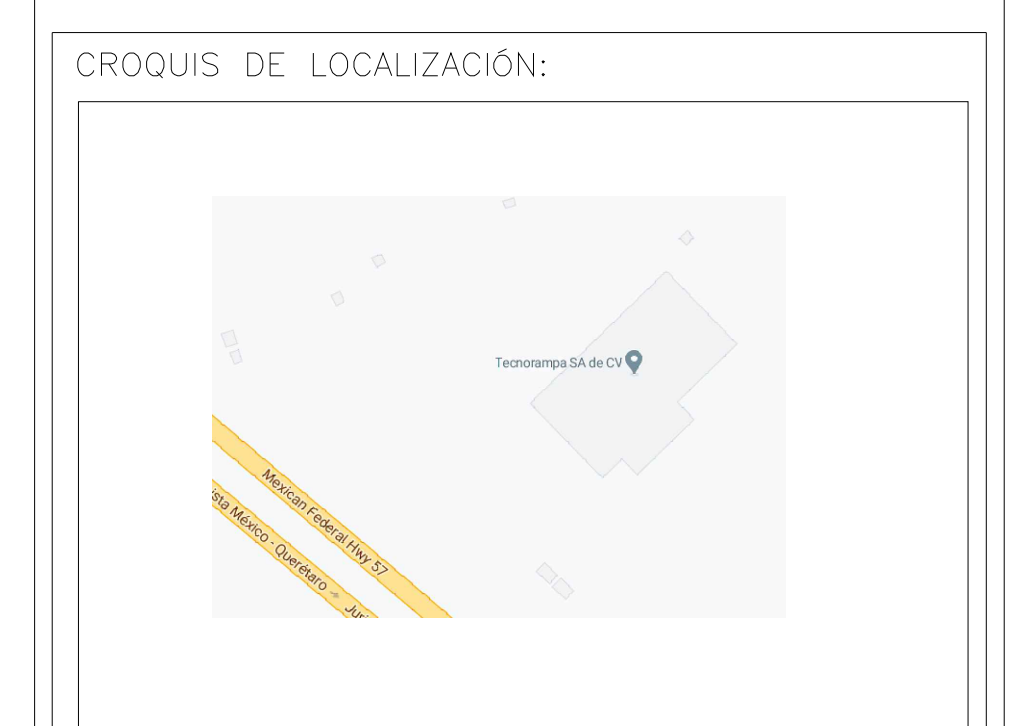


ACCESO Y ABATIMIENTO

DIMENSIONES DE ACCESO	
DIMENSIÓN PARA PUERTA 1 Y 3	1.20 M
DIMENSIÓN DE ACCESO LIBRE A1	1.14 M
DIMENSIÓN PARA PUERTA 2	1.20 M
DIMENSIÓN DE ACCESO LIBRE A2	1.14 M

Para el acceso se tiene una pestaña de 5cm, por lo tanto se pide que el área del elevador este nivelado y a plomo en cada una de sus estaciones.

ACCESOS	
ACCESO 1 - REGADERAS Y COCINA	P.B.
ACCESO 2 - SÓTANO	S
ACCESO 3 - BAR	1 N.



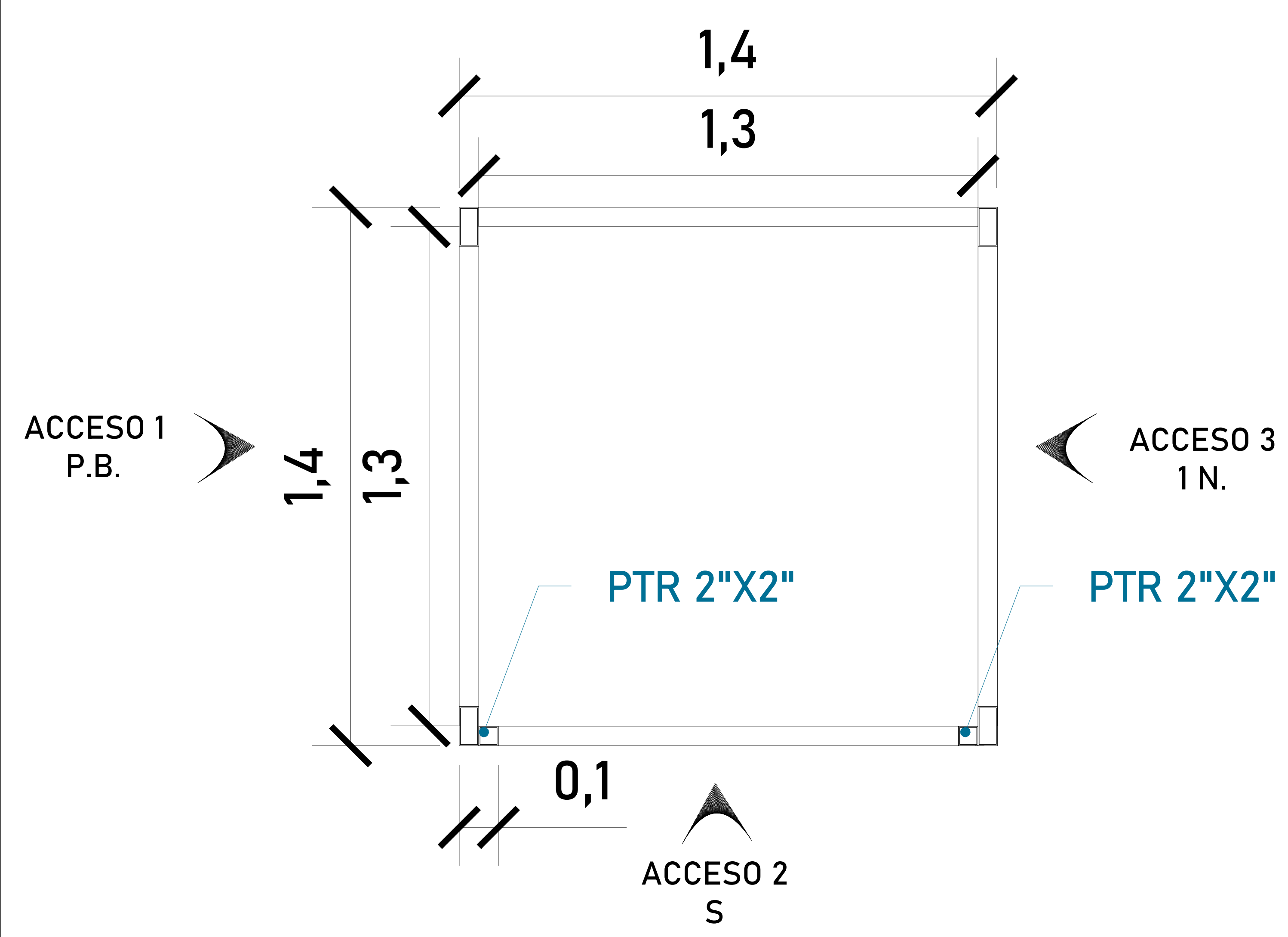
UBICACION:
Carretera Federal México-Querétaro



NOTAS GENERALES

REVISAR ACCESOS en SITIO DE FRENE Y A 45°.

23.02.23.



CABINA (VISTA EN PLANTA)

ACABADOS

ACABADOS DEL EQUIPO:	
L1	CRISTAL CLARO
L2	CRISTAL CLARO
L3	CRISTAL CLARO
L4	CRISTAL ESMERILADO
L5	CRISTAL ESMERILADO

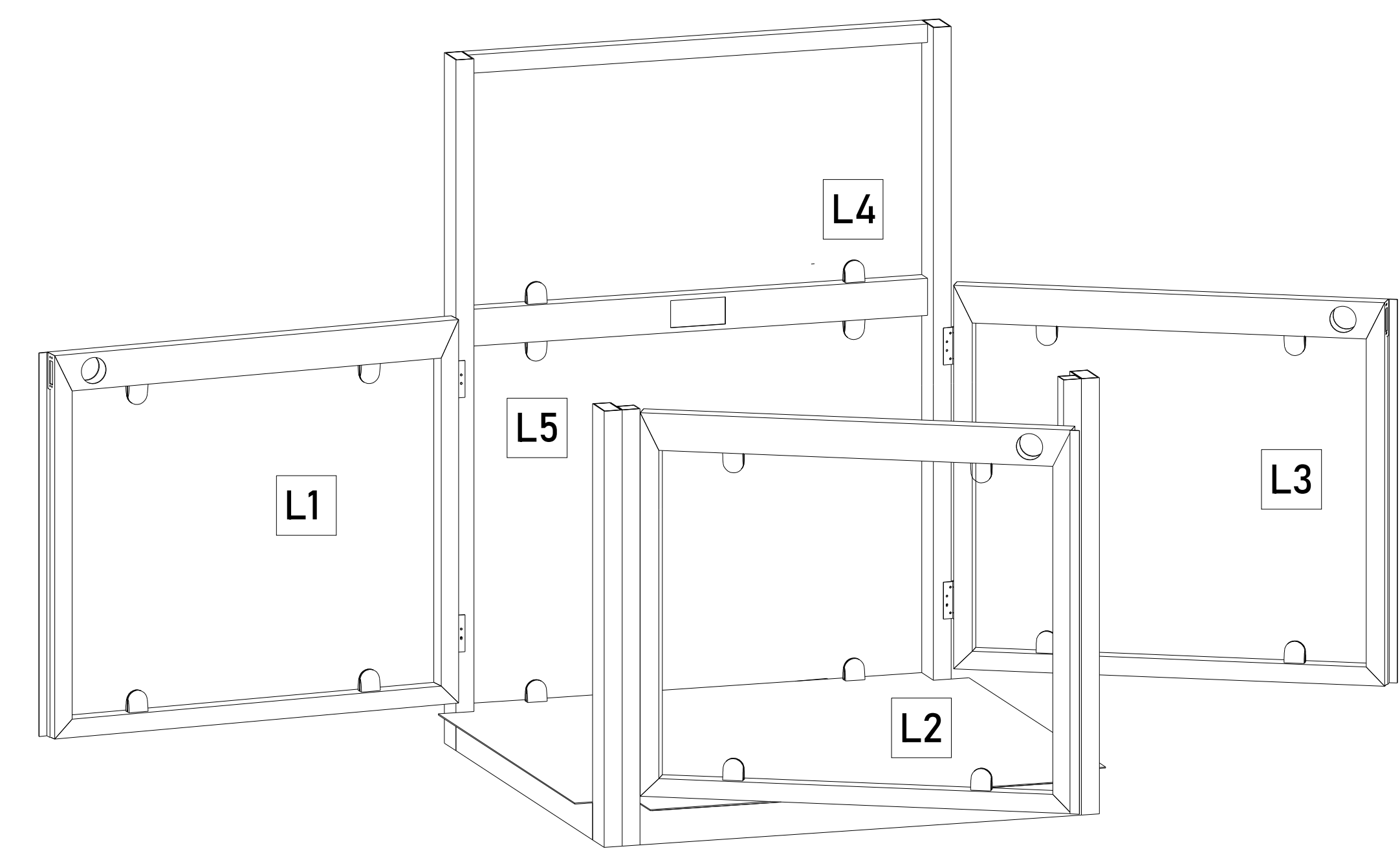
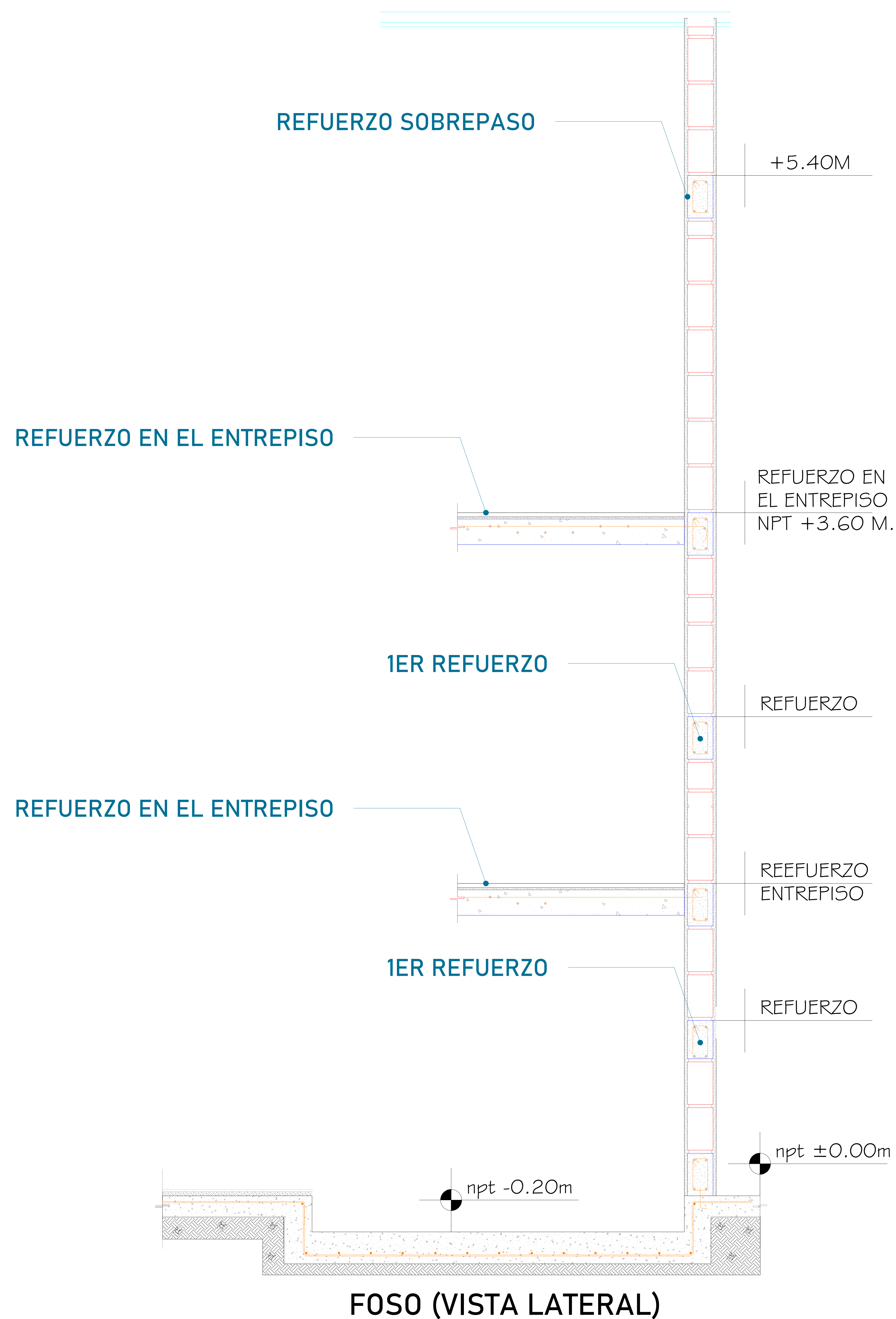


TABLA DE MODIFICACIONES:		
NO.	DESCRIPCIÓN	FECHA
0	LIBERACIÓN DE GUIA MECÁNICA	22/02/2023
1	COLOC. 2do PTR EN ACCESO	22/02/2023

EMPRESA: **TecnoRampa**
 RAZÓN SOCIAL: CLUB DE GOLF BELLAVISTA, S.A. DE CV
 VENDEDOR: ARQ. EVELIN ALVARADO
 FECHA: 22/02/2023
 ELEVADOR: DISC MEDIA
 PLANO: DIMENSIONES DE EQUIPO
 CLAVE: A-3

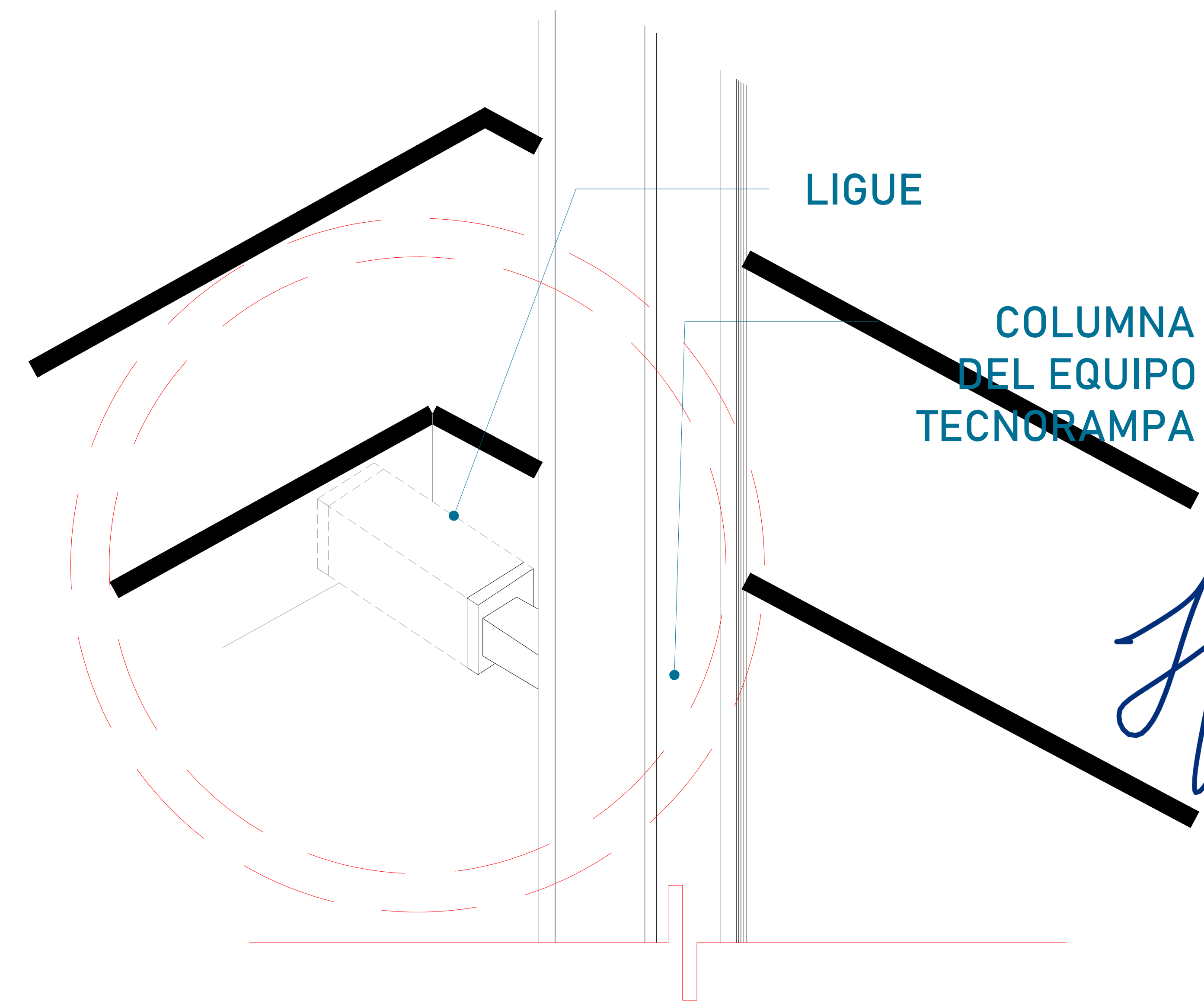


Para la estabilidad del equipo Tecnorampa debera ser anclado aun cierto numero de refuerzos estos serán de acuerdo al recorrido del equipo y a los distintos niveles que se tengan.

Para anclar se solicita una cadena de concreto ($f'c=250 \text{ kg/cm}^2$) o una viga de acero, ambas minimo de 15 cm.

En la ultima estación nuestras columnas tienen un sobrepaso de 1.80m por lo tanto se solicita un refuerzo a esa altura.

El área de 1.75m x 1.50m deberá quedar libre para la instalación del equipo.



Las columnas del equipo Tecnorampa se ligan a distintas alturas por eso se solicitan los refuerzos, estos son puestos por el cliente.



UBICACION:
Carretera Federal México-Querétaro



NOTAS GENERALES

TABLA DE MODIFICACIONES:

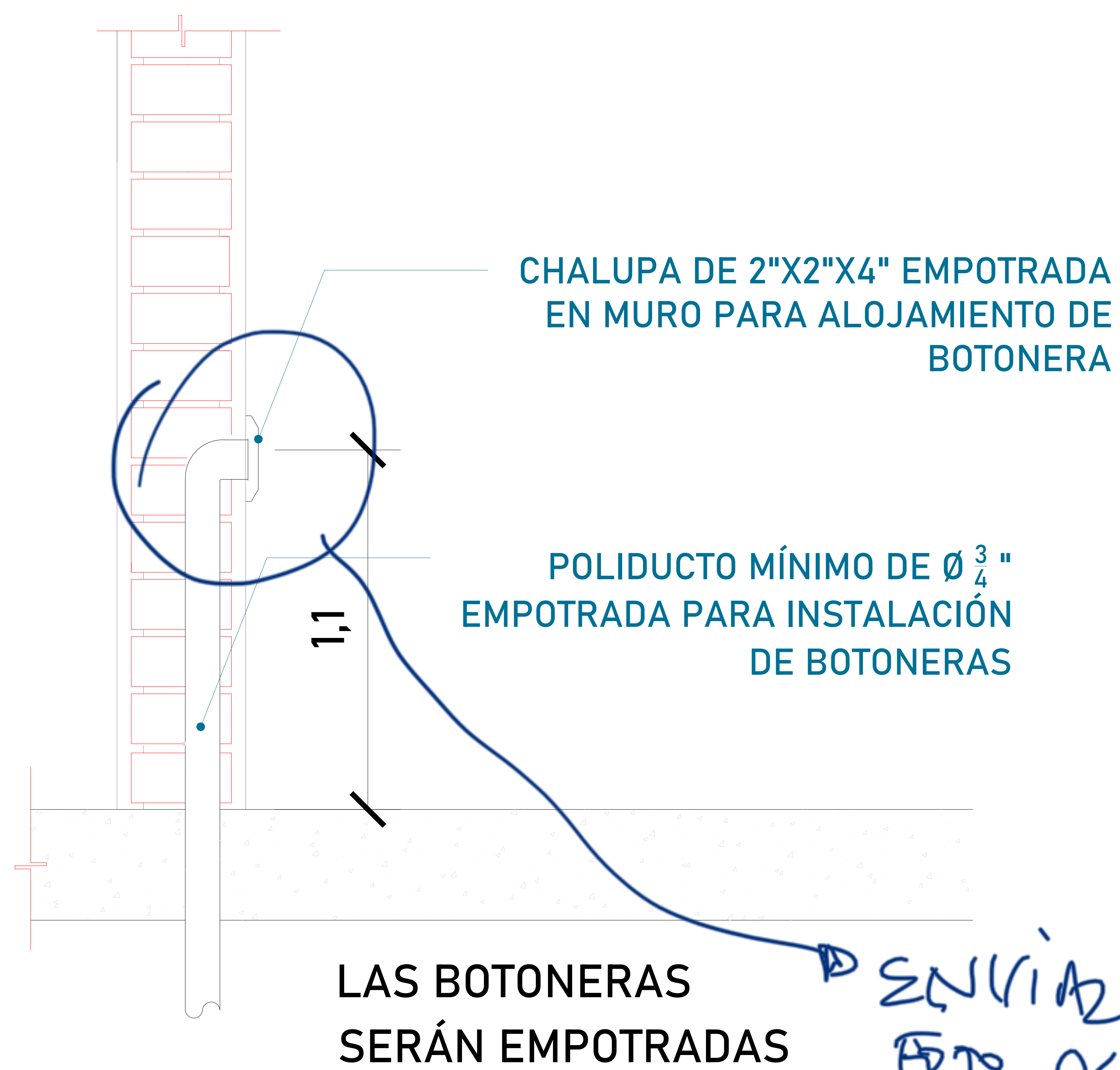
NO.	DESCRIPCIÓN	FECHA
0	LIBERACIÓN DE GUIA MECÁNICA	22/02/2023
1	COLOC. 2do. PIR. EN ACCESO	22/02/2023

EMPRESA: **TecnoRampa**
Ingeniería de Instalación y Mantenimiento

RAZÓN SOCIAL: CLUB DE GOLF BELLAVISTA, S.A. DE C.V.

VOBO: VENDEDOR: ARQ. EVELIN ALVARADO
FECHA: 22/02/2023 ELEVADOR: DISC. MEDA

PLANO: ANCLAJE DEL ELEVADOR CLAVE: A-4



ENVIAR FOTO DE BOTONERA PARA APROBACION.

DESCRIPCIÓN DE UNIDAD HIDRAULICA 2HP	
ALIMENTACION	110 VCA
NUMERO DE FASES	1
AMPERS DE CONSUMO	18.5
WATSS DE CONSUMO	1.5 KW
TIPO DE ACEITE	ISO 68

TABLA DE CALIBRES	
CALIBRE	DISTANCIA
8 AWG	0-10M
6 AWG	11-15 M
(CONTEMPLAR CALCULO)	16- EN ADELANTE



El motor del equipo Tecnorampa, debe estar protegido del polvo y agua o cualquier sustancia que pudiera contaminar el aceite por eso se solicita un nicho de 0.85mx0.65mx2.00m para su resguardo.

Para que las botoneras queden empotradas se solicita al cliente tener un poliducto de $\varnothing \frac{3}{4}$ " por donde se quiere tener las botoneras de llamado del equipo Tecnorampa. Esta canalización rematan a la caja de control electrico (espacio designado para el motor del elevador)

El cliente suministra, instala y energiza centro de carga con alimentación Monofásica a 110V, con neutro y tierra física, e interruptor termomagnético de 1 x 30 Amp exclusivo para el elevador. El centro de carga deberá colocarse en el área donde se ubique la unidad hidráulica y control eléctrico proporcionado por TECNORAMPA a no mayor de 5.00m del área del equipo.

Por seguridad no deberá ser manipulado por personal no autorizado.

*Al hacer caso omiso de las indicaciones ya dictadas y tenga alguna falla el equipo, Tecnorampa no se hará responsable de estas, además de que el año de garantía no tendría cobertura para estos daños.



UBICACION
Carretera Federal México-Querétaro

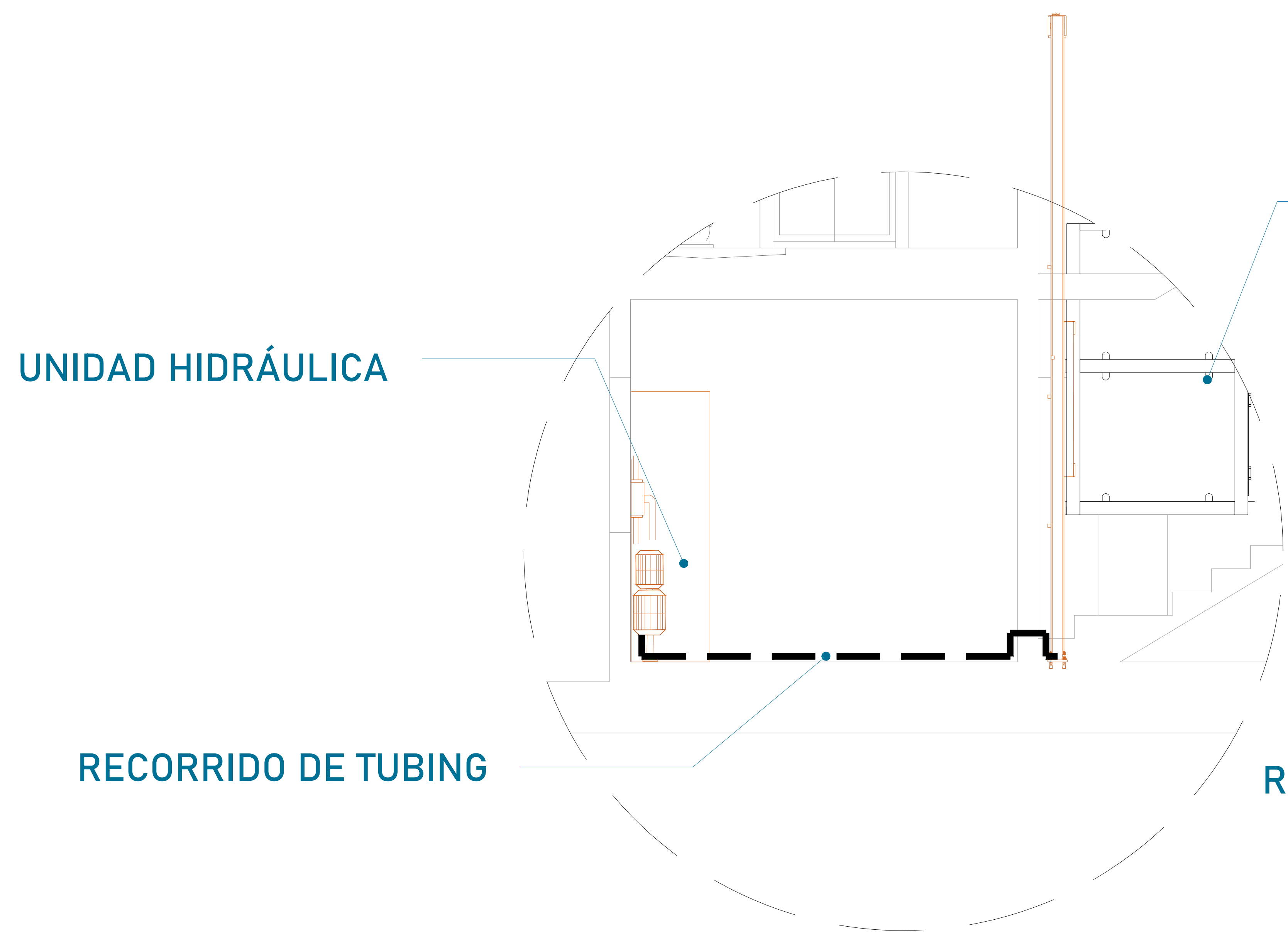


NOTAS GENERALES

[Handwritten signature]
23.02.23

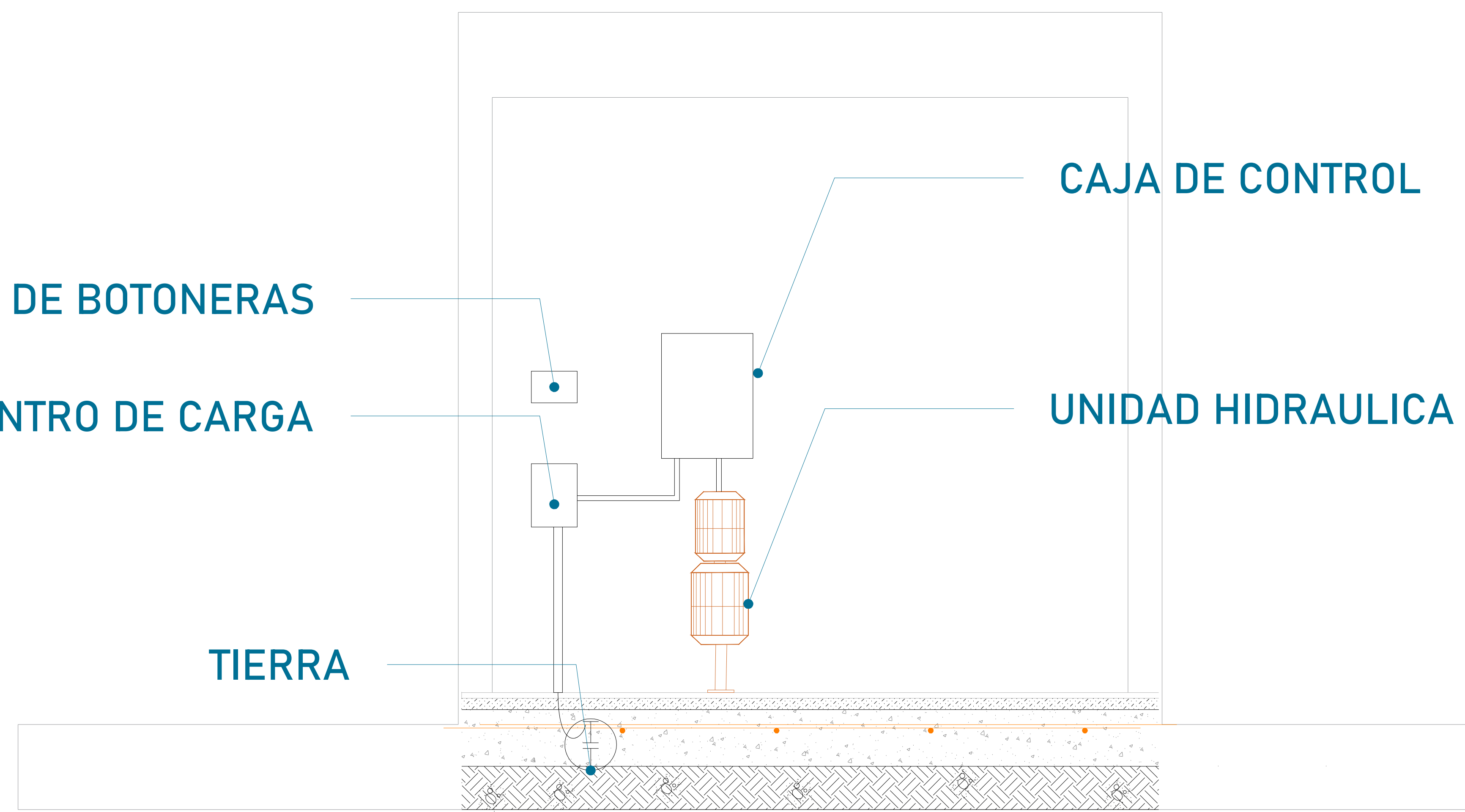
TABLA DE MODIFICACIONES:		
NO.	DESCRIPCIÓN	FECHA
0	LIBERACION DE GUIA MECANICA	22/02/2023
1	COLOC. 2DO. PDR. EN ACCESO	22/02/2023

EMPRESA: **TecnoRampa**
 RAZÓN SOCIAL: CLUB DE GOLF BELLAVISTA, S.A. DE C.V.
 VENDEDOR: ARQ. EVELIN ALVARADO
 FECHA: 22/02/2023
 PLANO: ALIMENTACIÓN Y BOTONERAS
 CLAVE: A-5



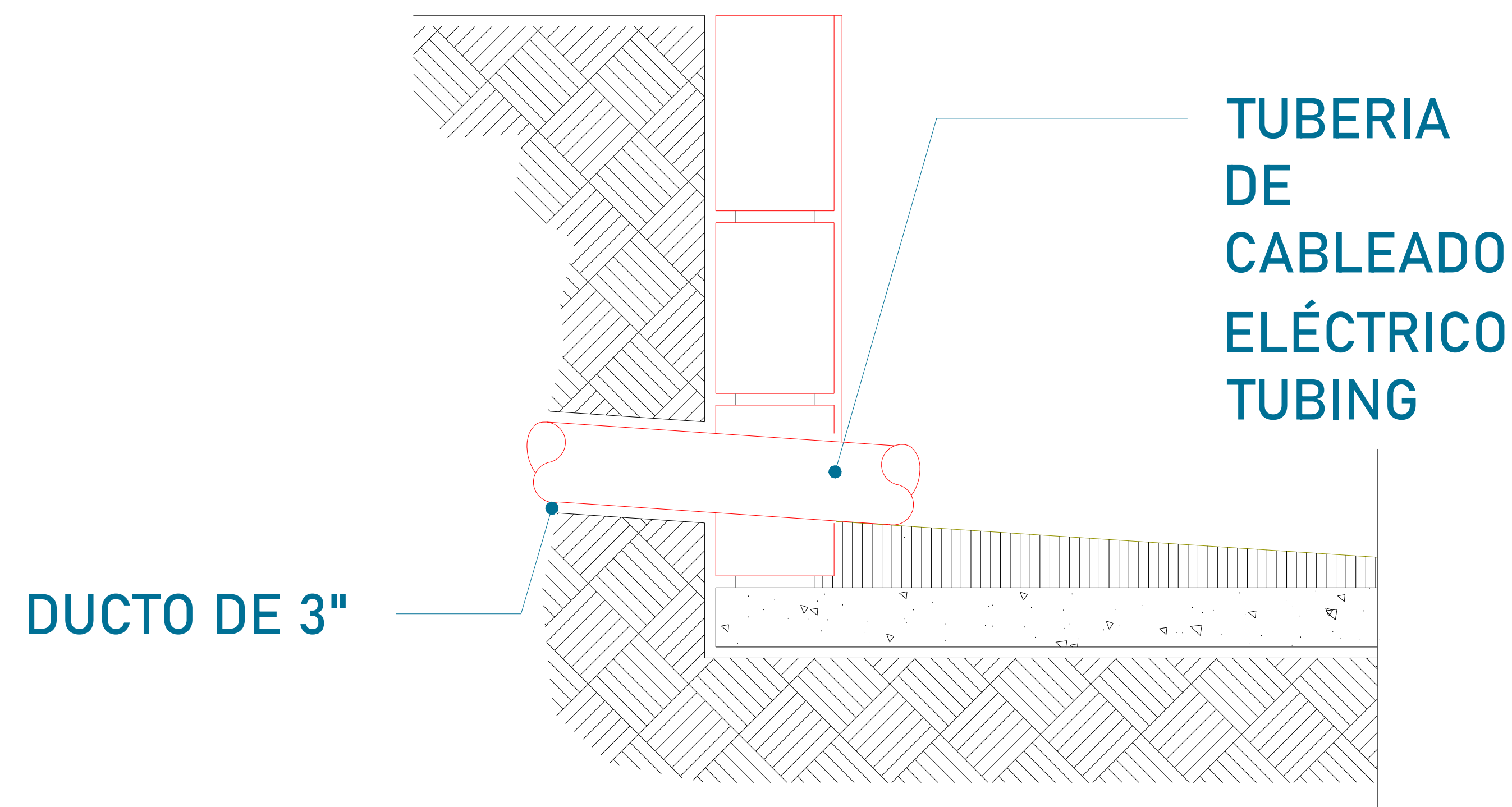
EQUIPO TECNORAMPA

El tubing que es la conexión del mecanismo del elevador a la Unidad Hidráulica, donde pasa el aceite. No tiene que tener una distancia máxima de 5.00m lineales.

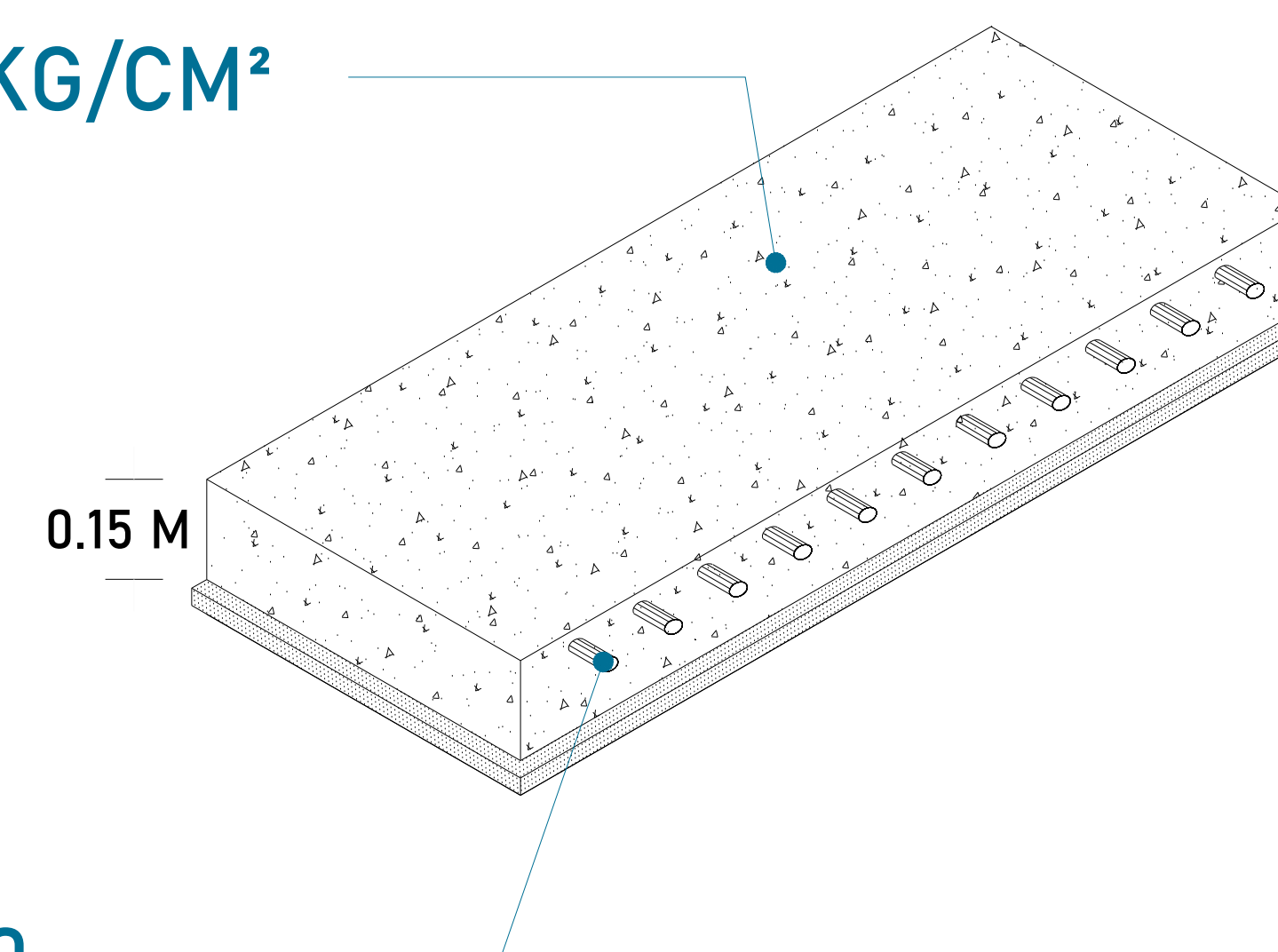


La imagen es solamente ilustrativa.

Para la alimentación del equipo se requiere una Unidad Hidráulica se solicita que este motor este lo mas cerca posible del equipo, por lo tanto se solicita al cliente tener un ducto de 3" para poder pasar ahí el tubing y los cables para la botoneras

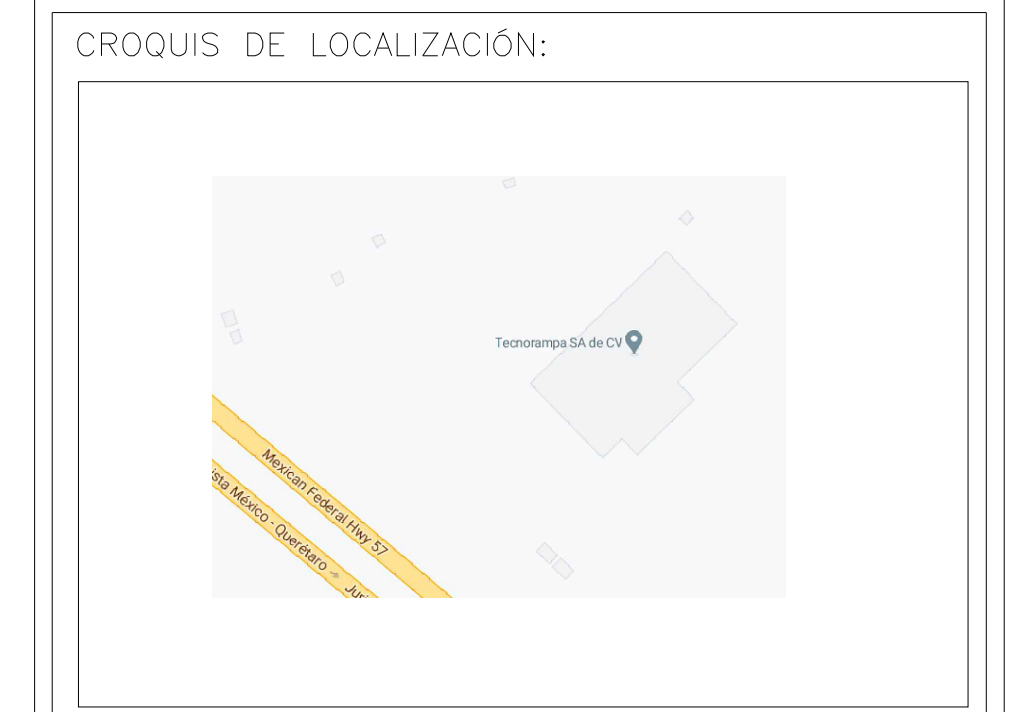


CONCRETO F´C=250 KG/CM²



MALLA ELECTROSOLDADA 6.6.10.10

La Unidad Hidráulica va anclada, por medio de taquetes expansivos punta arpón de $\frac{3}{4}$ " de ancho, por 5" de largo al firme de concreto donde se apoya.



UBICACION
Carretera Federal México-Querétaro



NOTAS GENERALES

Handwritten signature and date: 23.02.23.

TABLA DE MODIFICACIONES:

NO.	DESCRIPCIÓN	FECHA
0	LIBERACIÓN DE GUÍA MECÁNICA	22/02/2023
1	COLOC. 2do. PTR. EN ACCESO	22/02/2023

EMPRESA: **TecnoRampa**
 RAZÓN SOCIAL: CLUB DE GOLF BELLAVISTA, S.A. DE CV
 VENDEDOR: ARQ. EVELIN ALVARADO
 FECHA: 22/02/2023 ELEVADOR: DISC. MEDIA
 PLANO: **DUCTO Y UNIDAD HIDRÁULICA** CLAVE: **A-6**

