

VISTA ISOMÉTRICO

DESCRIPCIÓN DE UNIDAD HIDRÁULICA	
ALIMENTACION	110 VCA
NUMERO DE FASES	1
AMPERS DE CONSUMO	18.5000
WATTS DE CONSUMO	1.5 KW
TIPO DE ACEITE	ISO 68

UNIDAD HIDRÁULICA

CLIENTE:
ADMÓN CHAPULTEPEC 230 S.A. DE C.V.
 FOLIO: 26113
 SUCURSAL: 24288

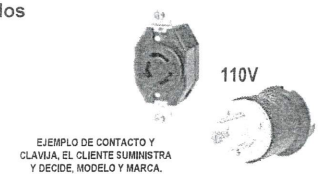


PROYECTO:
SEMBRADO DE RAMPAS

CARACTERÍSTICAS
09 EQUIPOS PARKING LIFT

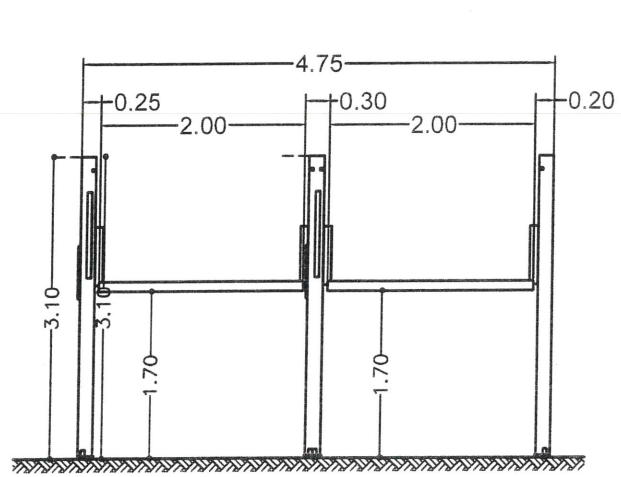
- Altura de Levante: 1.70 m
- Unidad hidráulica 2HP.
- Alimentación Monofásica de 110V (1 fase, un neutro y una tierra física) e interruptor termomagnético de 1 x 30Amp libras de consumo por cada equipo, el remate en el equipo es a base de un contacto y clavija de medio giro, el cliente suministra y decide, marca y modelo.
- Distancia de resguardo según sembrado.
- Color de línea: Gris plomo.
- Carcasas invertidas, equipo 1, 3, 5, 6, 7, 8 y 9.

Equipos empataados

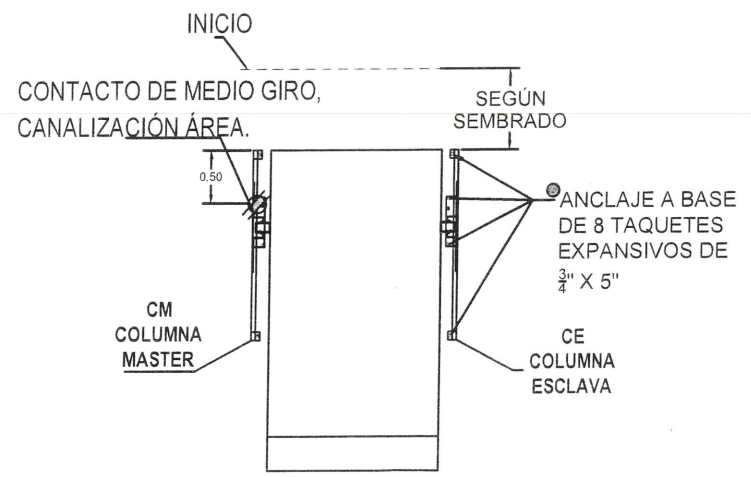


VO.BO.
Román CHAVARRA
 ARBOCAL.
 1/2/24
NOMBRE Y FIRMA
 EL VO.BO POR PARTE DEL CLIENTE AVALA EL SEMBRADO DE EQUIPOS.

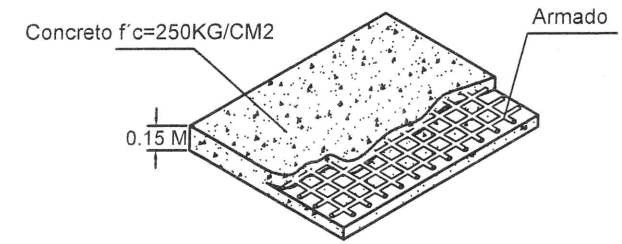
TECNORAMPA, S.A. DE C.V.



VISTA FRONTAL EQUIPOS EMPATADOS



FIRME PARA ANCLAJE DE EQUIPOS



Firme: 15 cm de espesor concreto armado f'c=250 kg/cm2

REVISOR	
PROYECTO	
EMPRESA	
UBICACION	ENERO 2024
PROPIETARIO	
LEVANTAMIENTO	ARQ. EVELIN AH
PROCESO	ACTUACIONE MTS.
FECHA	ENERO 2024
NO. PLANO	A/1