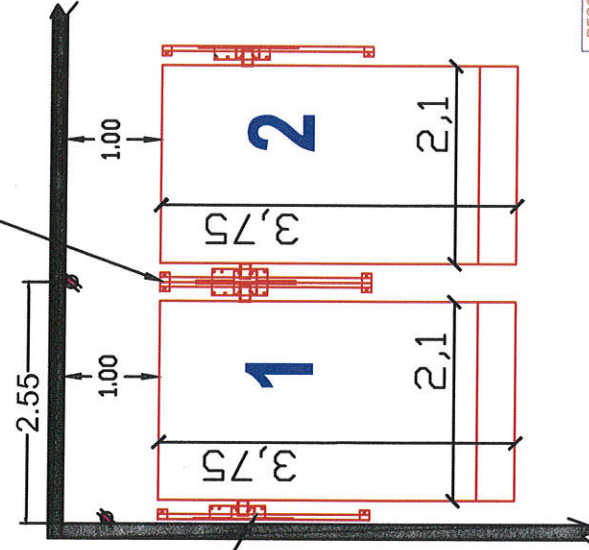
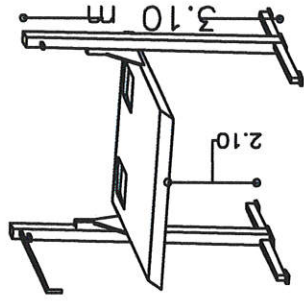


# CE A PAÑO DE CM

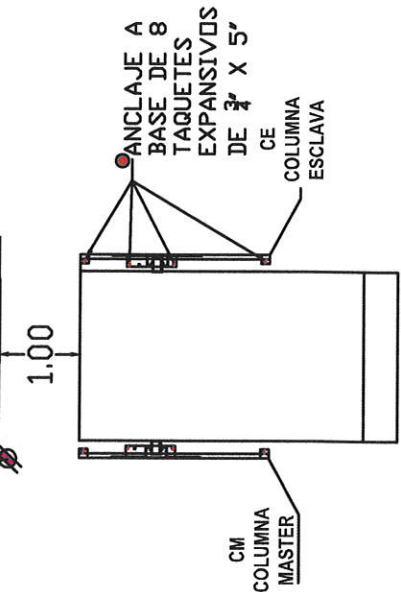


# EQUIPO A PAÑO DE MURO



VISTA ISOMÉTRICO

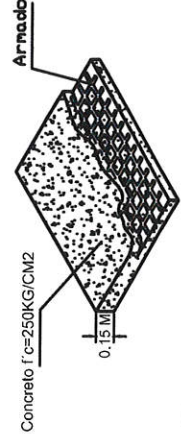
CANALIZACIÓN INFERIOR, CONTACTO Y CLAVIJA DE MEDIO GIRO.



DESCRIPCIÓN DE UNIDAD HIDRAULICA	
ALIMENTACIÓN	220 VCA
NUMERO DE FASES	2
AMPERS DE CONSUMO	16
WATTS DE CONSUMO	2.2 KW
TIPO DE ACEITE	ISO 68



FIRME PARA ANCLAJE DE EQUIPOS



Firme 15 cm de espesor concreto armado f'c=250 kg/cm2

CLIENTE:  
**INMOBILIARIA PRASOL S.A. DE C.V.**  
 FOLIO: 21664  
 SUCURSAL: 24490



PROYECTO:  
**SEMBRADO DE RAMPAS**

CARACTERÍSTICAS  
**4 EQUIPOS PARKING LIFT**  
 - Unidad hidráulica 3HP  
 - Alimentación Bifásica de 220V (2 fases, un neutro y una tierra física) e interruptor termomagnético de 1 x 30Amp libres de consumo por cada equipo, el remate en el equipo es a base de un contacto y clavija de medio giro, el cilindro suministrara y el cilindro de resguardo.  
 - Distancia de resguardo según sembrado.  
 - Color de línea: Gris plomo.  
 - Carcasas Invertidas, equipo 1



VO.BO.  
  
**Salvador Roberto Ortega R.**  
 NOMBRE Y FIRMA  
 EL USAR POR PARTE DEL CLIENTE VALE EL SEMBRADO DE EQUIPOS.

**TECNORAMPA S.A. DE C.V.**

