

**TecnoRampa**  
SINERGIA EN TECNOLOGÍA Y SERVICIOS

DIRECCION:  
AUTOPISTA  
MEXICO-QUERETARO  
KM 175+494 COLONIA  
EL SAUZ BAJO

TEL: 01 427 272 40 41

**DESCRIPCION DEL EQUIPO:**

ELEVADOR TIJERA - CON FOSO

CARGA 400 KG

RECORRIDO: 1.15 M

ESTACIONES: 2

UNIDAD HIDRÁULICA: 2 HP

VENDEDOR: ARQ. EVELIN ALVARADO

RAZÓN SOCIAL: DESARROLLADORA  
INMOBILIARIA BEFRA S.A. DE C.V.

NO. DE CLIENTE: 30788 - 24036

FECHA: 24/11/2023

FIRMA DE CONFORMIDAD DEL CLIENTE:

**CONDICIONES DE ENVIO DEL EQUIPO**

PLATAFORMA: ARMADA

MECANISMO:

DIMENSIONES DE VANO:

COLOR DEL EQUIPO

EQUIPO: SILVER METALLIC

ACABADOS: CRISTAL CLARO

TIPO DE ALIMENTACION

MONÓFASICA 110 VAC

TUBERÍA: GRUESA

**COMPLEMENTOS**

- LA OPERACIÓN DEL EQUIPO ES MANUAL
- NO INCLUYE PUERTAS INTERIORES NI EXTERIORES
- PESO TEÓRICO DEL EQUIPO: 530 KG
- ENVIAR UN PEDESTAL PARA BOTONERA

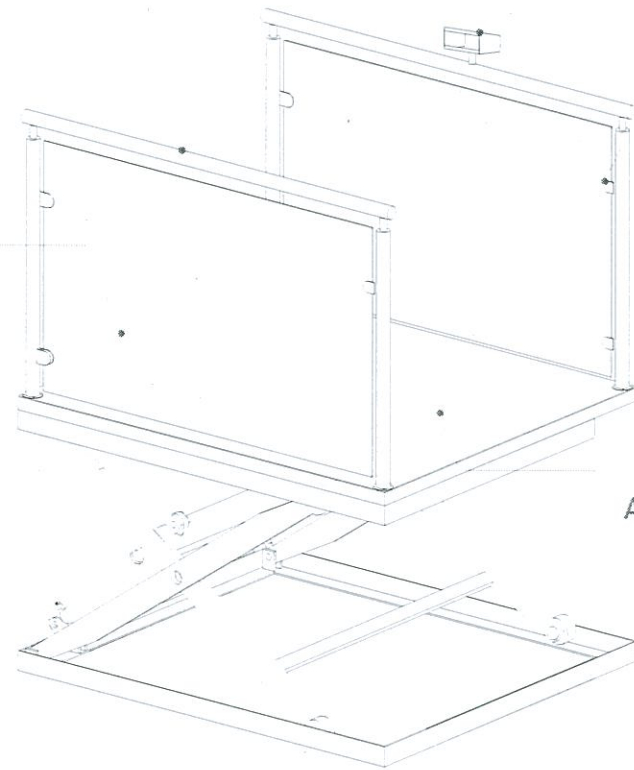
*Masa Amara Coors*

**3-A** PROYECTOS  
APROBADO PARA OBRA

BOTONERA EN BARANDAL

BARANDALES

ELEVADOR



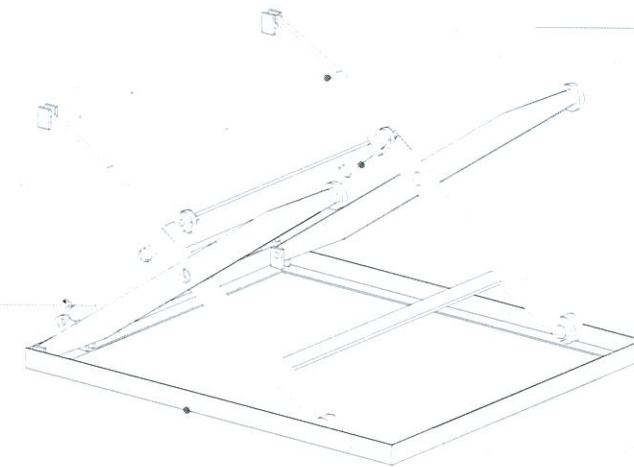
CABINA (VISTA EN ISOMETRICO)

PISO DE LAMINA ANTIDERRAPANTE

CLIP PARA SUJECIÓN DE CRISTAL

BRAZOS

MARCO



MECANISMO (VISTA FRONTAL)

CILINDRO

CROQUIS DE LOCALIZACION



UBICACION

Carretera Federal México-Querétaro

ORIENTACION



NOTAS GENERALES

TABLA DE MODIFICACIONES:

NO.	DESCRIPCION	FECHA
0	GUIA MECANICA PRELIMINAR	24/11/2023
1	SE DEFINE SU CUBIERTA, AGUARDOS Y UBICACION DE GUIA MECANICA	13/02/2024
2	CAMBIA RECORRIDO	16/02/2024

EMPRESA: **TecnoRampa**

RAZON SOCIAL: DESARROLLADORA INMOBILIARIA S.A. DE C.V.

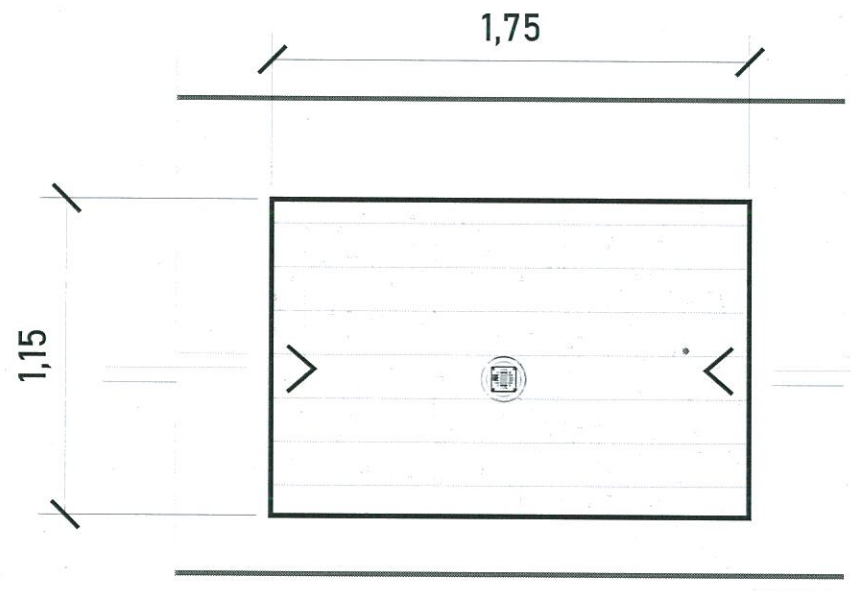
VOBO: VENDEDOR: ARQ. EVELIN ALVARADO

FECHA: 24/11/2023 ELEVADOR: TUDERA

PLANO: DESCRIPCION DE PARTES CLAVE: A-1

**3-A PROYECTOS APROBADO PARA OBRA**

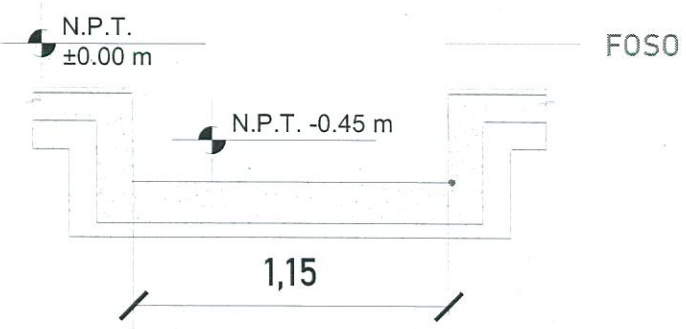
Moises Carrera Torres



(VISTA EN PLANTA)

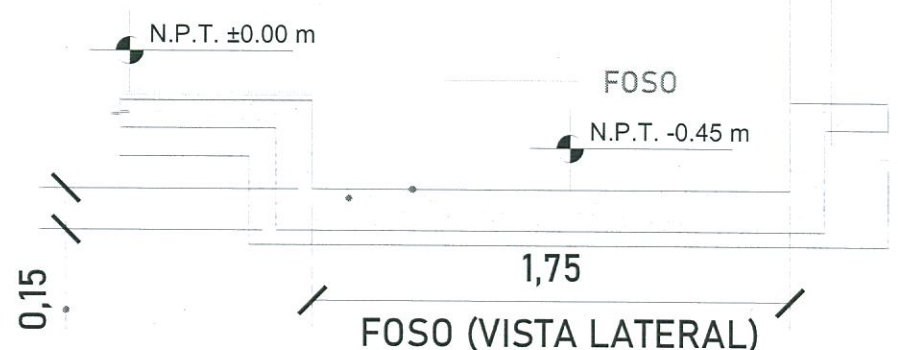
Las dimensiones del área para el elevador en este caso de 1.35m x 1.75m deberá de ser el mismo en todas las estaciones que tenga el sitio.

Por motivos de seguridad ante posibles acumulaciones de agua se recomienda la instalación de una salida de drenaje (coladera)



FOSO (VISTA FRONTAL)

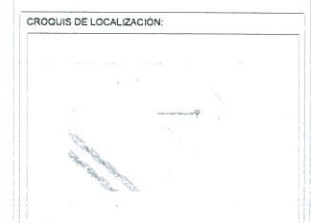
ESPESOR DE FIRME DE CONCRETO ARMADO  
RESISTENCIA DE F'C=250 KG/CM²



FOSO (VISTA LATERAL)

1ER NIVEL  
N.P.T. +1.15 m

ARMADO DE CONCRETO



UBICACION  
Carretera Federal México-Querétaro



NOTAS GENERALES

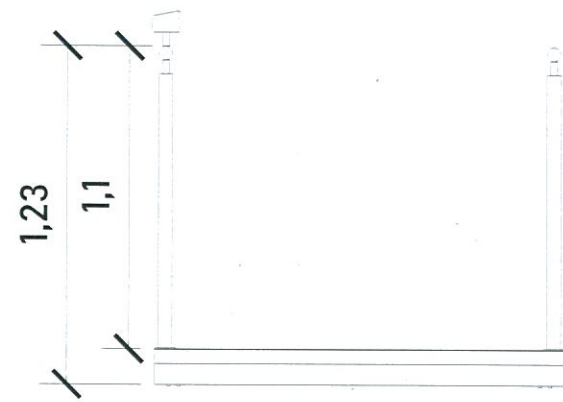
TABLA DE MODIFICACIONES:

NO.	DESCRIPCION	FECHA
0	GUÍA MECÁNICA PRELIMINAR	24/11/2023
1	SE DEFINE SUCESAL, ACABADOS Y LIBERACION DE GUÍA MECÁNICA	13/02/2024
2	CAMBIA RECORRIDO	16/02/2024

EMPRESA: **TecnoRampa**  
 RAZON SOCIAL: DESARROLLADORA INMOBILIARIA S.A. DE C.V.  
 VENDEDOR: ARQ. EVELIN ALVARADO  
 FECHA: 24/11/2023  
 PLANO: HUECO PARA EL ELEVADOR  
 CLAVE: A-2

**3-A PROYECTOS APROBADO PARA OBRA**

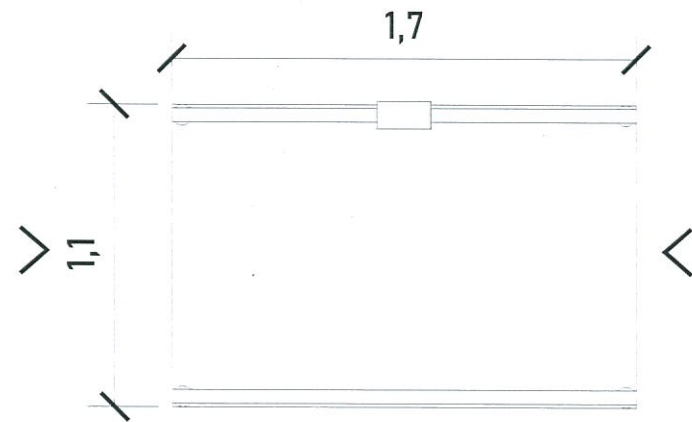
*Moisés Coronado Cruz*



CABINA (VISTA EN FRONTAL)

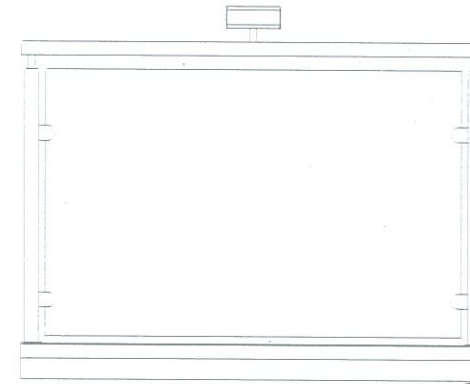
ALTURAS DEL EQUIPO:

ALTURA PLATAFORMA	1.23 M
ALTURA INT. DE PLATAFORMA	1.10 M



CABINA (VISTA EN PLANTA)  
DIMENSIONES

>  
ACCESO



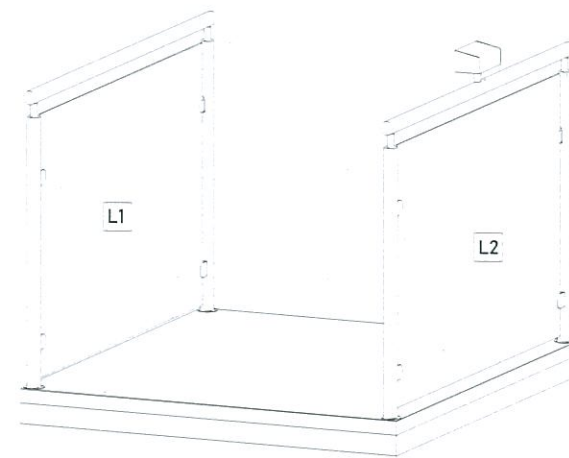
<  
ACCESO

ACCESOS

ACABADOS

ACABADOS DEL EQUIPO:

L1	CRISTAL CLARO
L2	CRISTAL CLARO



**3-A PROYECTOS**  
APROBADO PARA OBRA

*Muse Cannon Cruz*

CROQUIS DE LOCALIZACION:



UBICACION  
Carretera Federal México-Querétaro

ORIENTACION:



NOTAS GENERALES

TABLA DE MODIFICACIONES:

NO.	DESCRIPCION	FECHA
0	GUIA MECANICA PRELIMINAR	24/11/2023
1	SE DEFINE SEGURIDAD, ACABADOS Y LIBERACION DE GUIA MECANICA	13/02/2024
2	CAMBIA RECORRIDO	16/02/2024

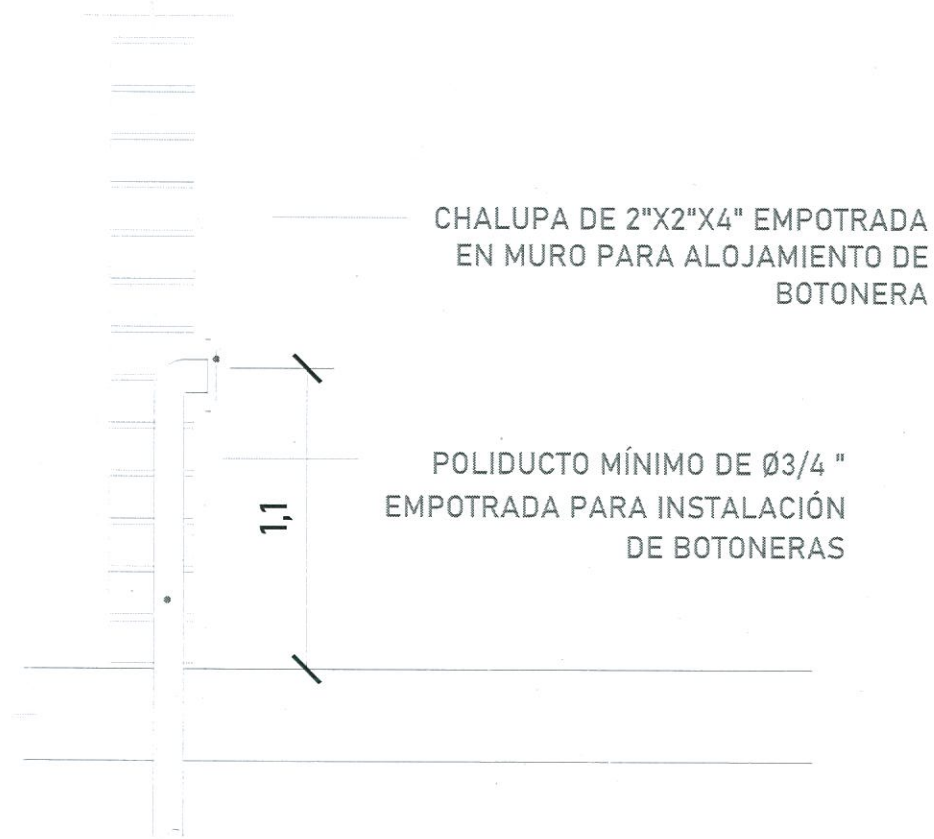
EMPRESA: **TecnoRampa**

RAZON SOCIAL:  
DESARROLLADORA INMOBILIARIA S.A. DE C.V.

VOBO: VENDEDOR:  
ARQ. EVELIN ALVARADO

FECHA: 24/11/2023 ELEVADOR:  
TIGERA

PLANO: DIMENSIONES DE EQUIPO CLAVE:  
A-3



CHALUPA DE 2"X2"X4" EMPOTRADA EN MURO PARA ALOJAMIENTO DE BOTONERA

POLIDUCTO MÍNIMO DE Ø3/4" EMPOTRADA PARA INSTALACIÓN DE BOTONERAS

**BOTONERAS EMPOTRADAS**

El cliente suministra, instala y guía tubería de 3/4" para botoneras, dejando chaluza en cada estación y canalización en escalera a las estaciones subsecuentes, remata a caja registro de 4" x 4", ubicada en área donde se ubique la unidad hidráulica y control eléctrico proporcionado por TECNORAMPA, a no mayor de 5.00m del área del equipo.

TABLA DE CALIBRES	
CALIBRE	DISTANCIA
8 AWG	0-10M
6 AWG	11-15 M
(CONTEMPLAR CALCULO)	16- EN ADELANTE

DESCRIPCIÓN DE UNIDAD HIDRAULICA 2HP	
ALIMENTACION	110 VCA
NUMERO DE FASES	1
AMPERS DE CONSUMO	18.5
WATSS DE CONSUMO	1.5 KW
TIPO DE ACEITE	ISO 68
RANGO DE VARIACIÓN DE VOLTAGE	110 VAC +/-5%



CAJA DE CONTROL

**UNIDAD HIDRÁULICA**

El motor del equipo Tecnorampa, debe estar protegido del polvo y agua o cualquier sustancia que pudiera contaminar el aceite por eso se solicita un nicho de 0.85mx0.65mx2.00m para su resguardo.

El cliente suministra, instala y energiza centro de carga con alimentación Monofásica a 110V, con neutro y tierra física, e interruptor termomagnético de 1 x 30 Amp exclusivo para el elevador. El centro de carga deberá colocarse en el área donde se ubique la unidad hidráulica y control eléctrico proporcionado por TECNORAMPA a no mayor de 5.00m del área del equipo.

**Por seguridad no deberá ser manipulado por personal no autorizado**

\*Al hacer caso omiso de las indicaciones ya dictadas y tenga alguna falla el equipo, Tecnorampa no se hará responsable de estas, además de que el año de garantía no tendría cobertura para estos daños.



UBICACION  
Carretera Federal México-Querétaro

ORIENTACION:



NOTAS GENERALES

**3-A PROYECTOS APROBADO PARA OBRA**

*Handwritten signature: Rosa Elena Corzo*

TABLA DE MODIFICACIONES:		
NO.	DESCRIPCION	FECHA
0	GUÍA MECÁNICA PRELIMINAR	24/11/2023
1	SE DEFINE ESCALERA, ACEROS Y LIBERACION DE GUÍA MECÁNICA	13/02/2024
2	CAMBIA RECORDADO	16/02/2024

EMPRESA: **TecnoRampa**

RAZÓN SOCIAL: DESARROLLADORA INMOBILIARIA S.A. DE C.V.

VOBO: VENDEDOR: ARO. EVELIN ALVARADO

FECHA: 24/11/2023 ELEVADOR: TUBERA

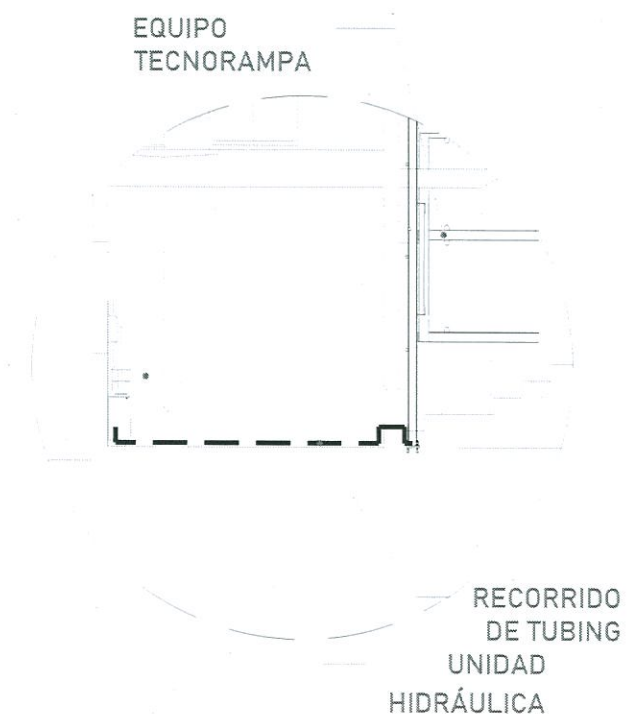
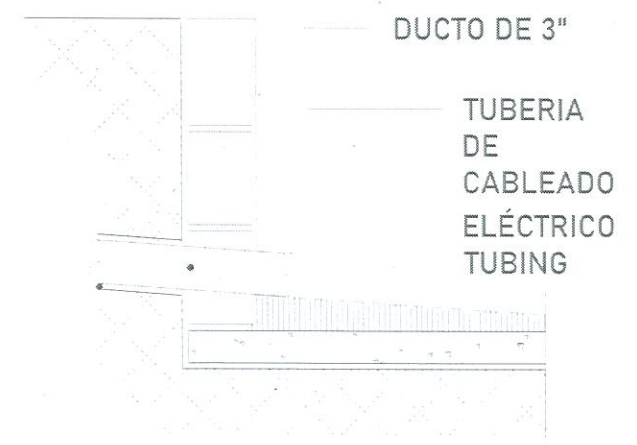
PLANO: ALIMENTACIÓN Y BOTONERAS CLAVE: **A-4**

El tubing que es la conexión del mecanismo del elevador a la Unidad Hidráulica, donde pasa el aceite. No tiene que tener una distancia máxima de 5.00m lineales.



La imagen es solamente ilustrativa.

La Unidad Hidráulica va anclada, por medio de taquetes expansivos punta arpón de  $\frac{3}{4}$ " de ancho, por 5" de largo al firme de concreto donde se apoya.



Para la alimentación del equipo se requiere una Unidad Hidráulica, se requiere que este motor este lo mas cerca posible del equipo, por lo tanto se solicita al cliente tener un ducto de 3" para poder pasar ahí el tubing y los cables para la botoneras

**PRECAUCIONES**

- No operar el elevador cuando exista fuga de fluido hidráulico.
- Respetar las indicaciones sin sobrepasar su capacidad de peso 400kg.
- No operar el equipo, sin antes haber sido entregado por un personal asignado de la empresa Tecnorampa.
- No utilizar el elevador en casos de incendio.
- No operar el elevador en caso de que los cables de acero se encuentren deshilados.

**REQUISITOS DE INSTALACIÓN**

- 1.- El foso estará en óptimas condiciones
  - a) No encharcamientos
  - b) No objetos ni materiales dentro
  - c) Acceso libre al area de instalación
- 2.- Se necesita energía a 220V, para conectar una maquina de soldar a 2 fases, capacidad de consumo de 60 Amp
  - \*En dado caso de no contar con la alimentación, contacte a su vendedor para dar solución.
- 3.- La obra civil (foso y refuerzos) debera estar lista en la fecha programada de su instalación.
- 4.- Considerar el espacio de accesos y vanos en sitio para el acceso del equipo al lugar de su instalación

**3-A PROYECTOS APROBADO PARA OBRA**

*Mónica Corona Rojas*



UBICACION  
Carretera Federal México-Querétaro



NOTAS GENERALES

TABLA DE MODIFICACIONES:

NO.	DESCRIPCIÓN	FECHA
0	QUA MECANICA PRELIMINAR	24/11/2023
1	SE DEFINE BARRERA, ACEROS Y LIBERACIÓN DE QUA MECANICA	13/02/2024
2	CAMBIA RECORRIDO	16/02/2024

EMPRESA: **TecnoRampa**  
SOLUCIONES EN TECNOLOGIA ELEVADORA

RAZÓN SOCIAL:  
DESARROLLADORA INMOBILIARIA S.A. DE C.V.

VOBO: VENDEDOR:  
ARG. EVELIN ALVARADO

FECHA: 24/11/2023  
ELEVADOR: TIERRA

PLANO: DUCTO Y ESPECIFICACIONES  
CLAVE: A-5