

**TecnoRampa**  
SINERGIAS EN TECNOLOGÍA Y SERVICIOS

DIRECCION:  
AUTOPISTA  
MEXICO-QUERETARO  
KM 175+494 COLONIA  
EL SAUZ BAJO

TEL: 01 427 272 40 41

**DESCRIPCION DEL EQUIPO:**

**ELEVADOR DISCAPACITADOS - MEDIA**

**CARGA 500 KG**

**RECORRIDO: 1.80 M**

**ESTACIONES: 2**

**UNIDAD HIDRÁULICA: 2HP**

**VENDEDOR: ARQ. SALVADOR SILVA**

**RAZON SOCIAL: JAVIER PÉREZ**

**NO. DE CLIENTE: 29620**

**FECHA: 01/12/2023**

**FIRMA DE CONFORMIDAD DEL CLIENTE:**

**CONDICIONES DE ENVIO DEL EQUIPO**

**CABINA: ARMADA**

**COLUMNAS: COMPLETAS**

**DIMENSIONES DE VANO:**

**COLOR DEL EQUIPO**

**EQUIPO:** \_\_\_\_\_

**ACABADOS:** \_\_\_\_\_

**TIPO DE ALIMENTACION**

**MONOFÁSICA 110 VAC**

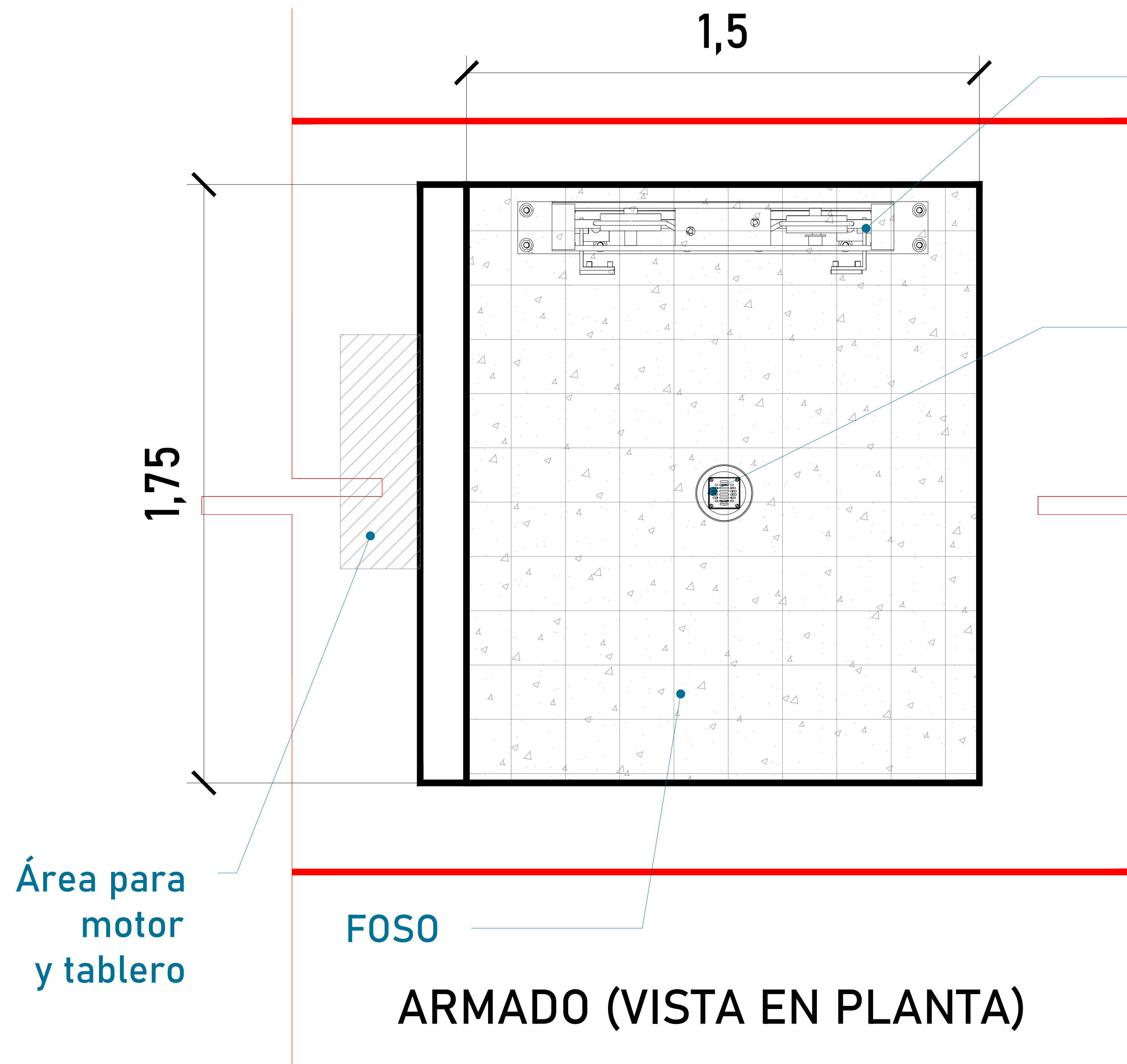
**TUBERIA: GRUESA**

**COMPLEMENTOS**

- MURO MAMPOSTERÍA CON DALAS DE 20 CM
- DEJAR PREPARACIÓN PARA ELECTROIMANES
- MOTOR Y TABLERO IRÁN POR PARTE POSTERIOR DE MURO
- 08:00 A.M. A 07:00 P.M.
- ZONA CÉNTRICA DE GUADALAJARA
- ESPACIO AMPLIO, CABINA A BORDO DE LA CALLE
- OBRA EN PROCESO



Firme de concreto con una resistencia de  $F'C= 250 \text{ kg/cm}^2$ .  
Malla electrosoldada de 6.6.10.10 después de los 10cm

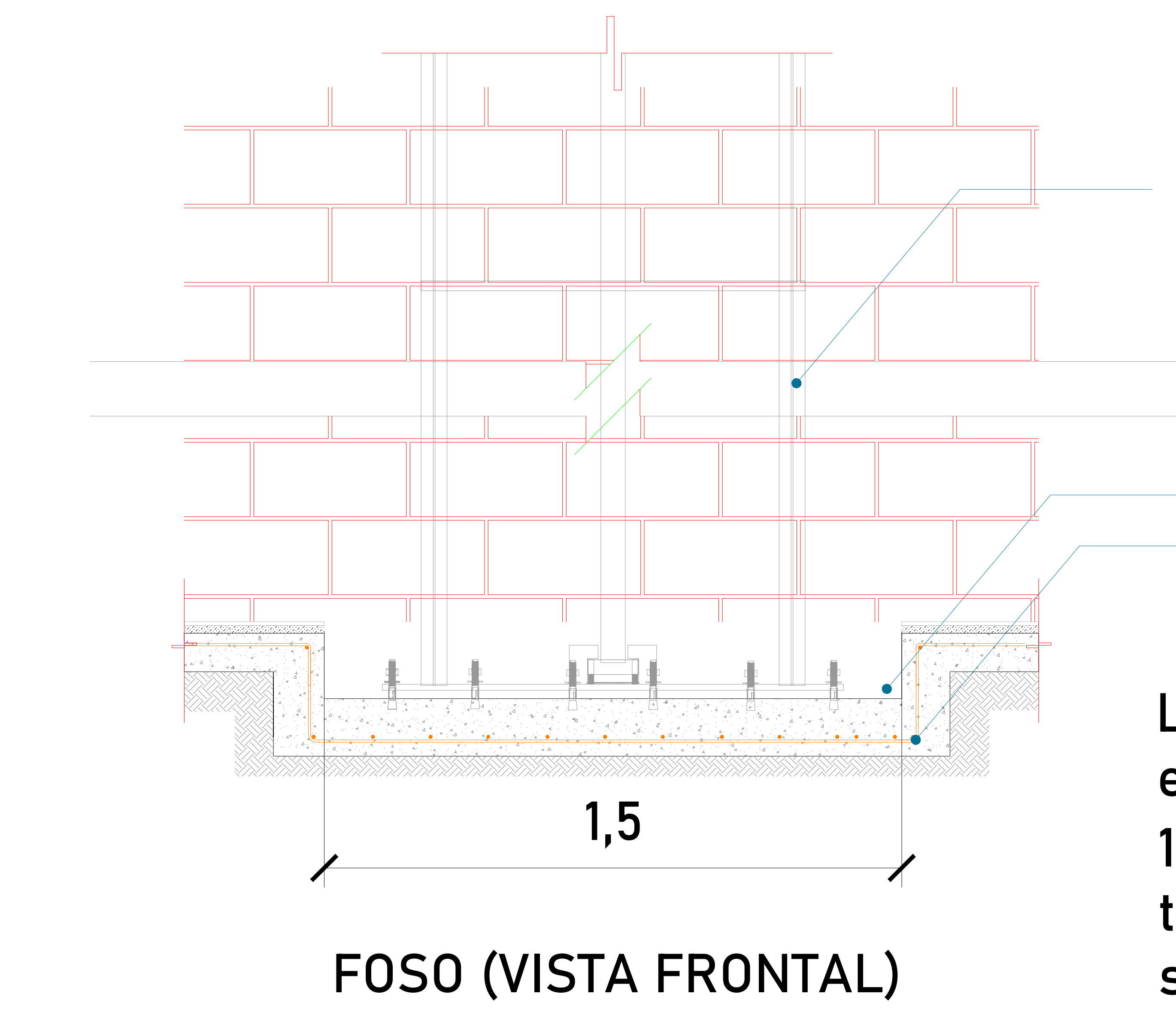


MECANISMO

Por motivos de seguridad ante posibles acumulaciones de agua se recomienda la instalación de una salida de drenaje (coladera)

ALTURA DE COLUMNAS

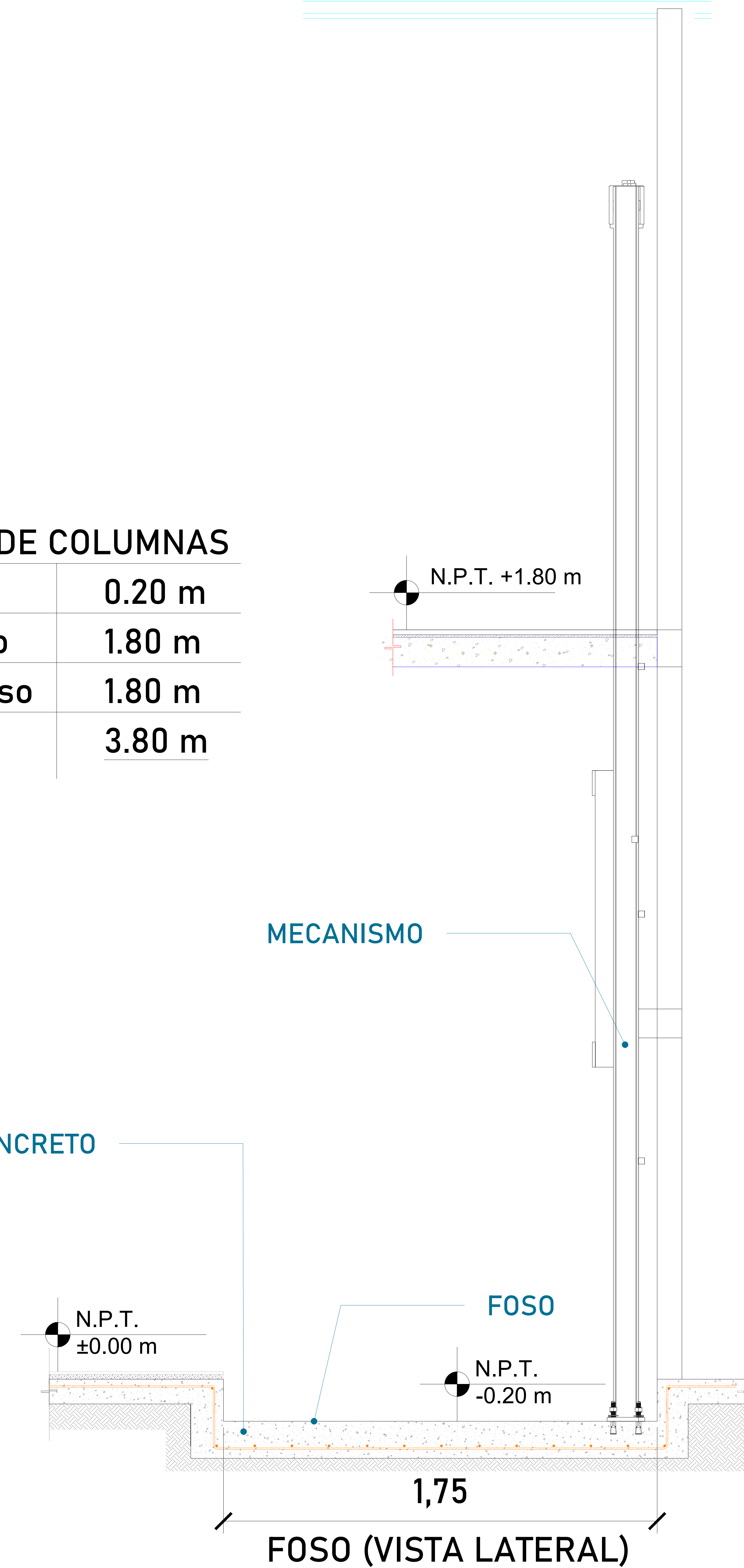
Foso	0.20 m
Recorrido	1.80 m
Sobre paso	1.80 m
Total	3.80 m



MECANISMO

FOSO  
ARMADO DE CONCRETO

Las dimensiones del área para el elevador en este caso de 1.50m x 1.75m deberá de ser el mismo en todas las estaciones que tenga el sitio.



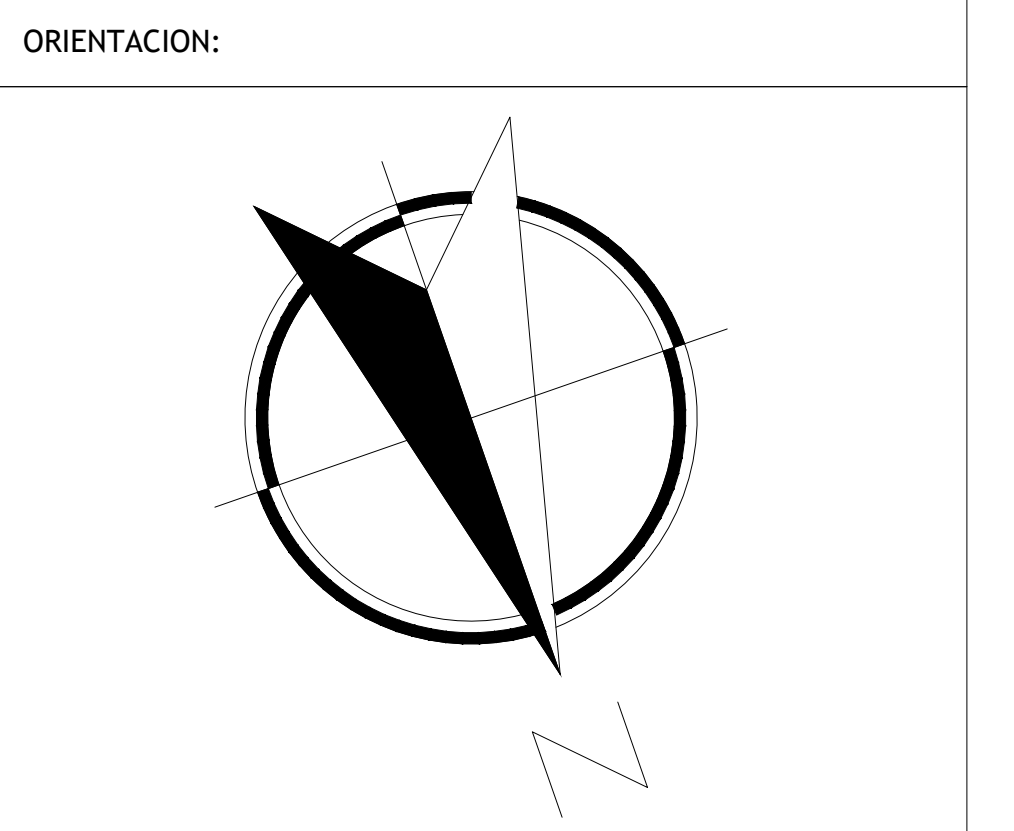
MECANISMO

FOSO

FOSO (VISTA LATERAL)



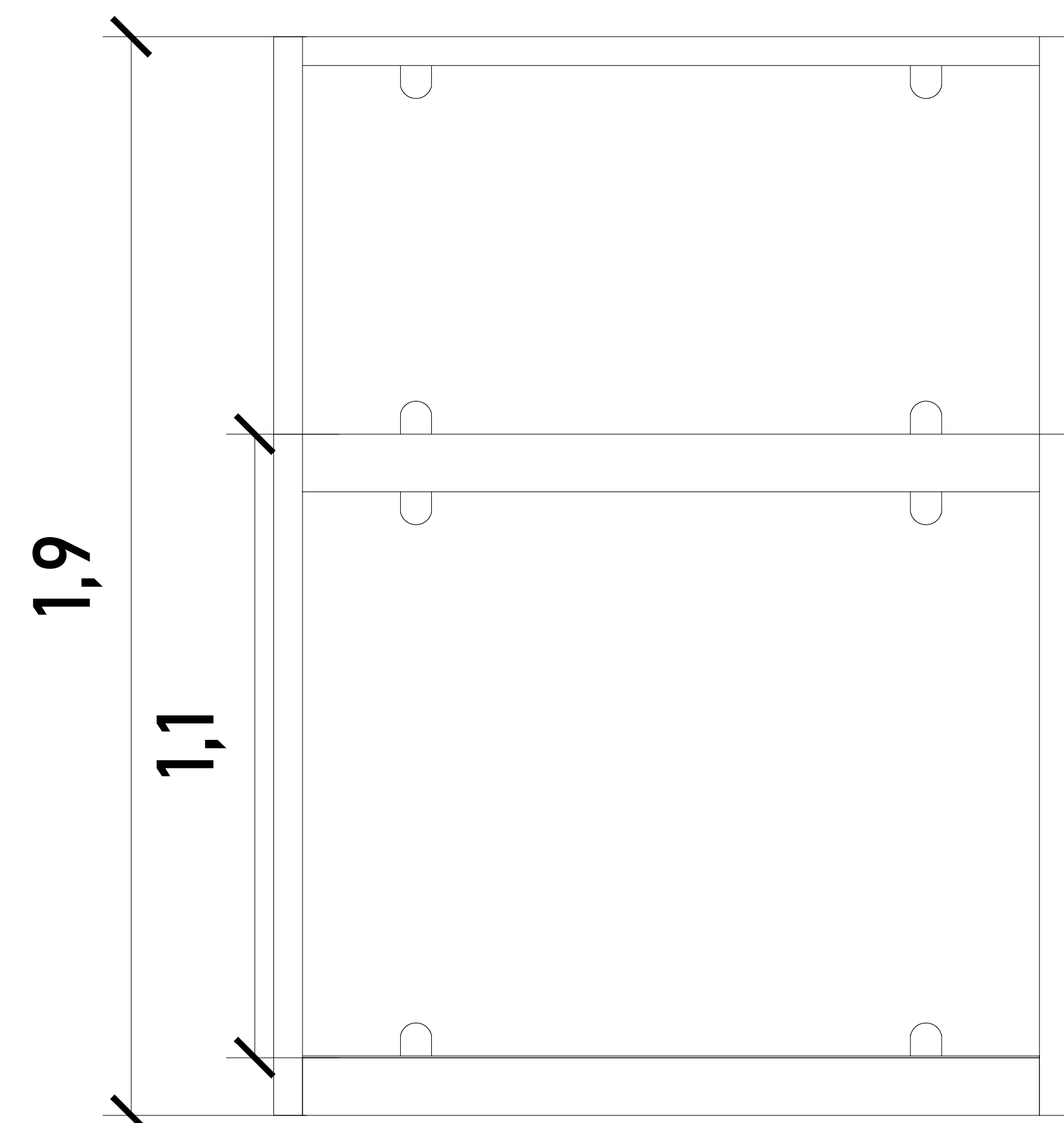
UBICACION  
Carretera Federal México-Querétaro



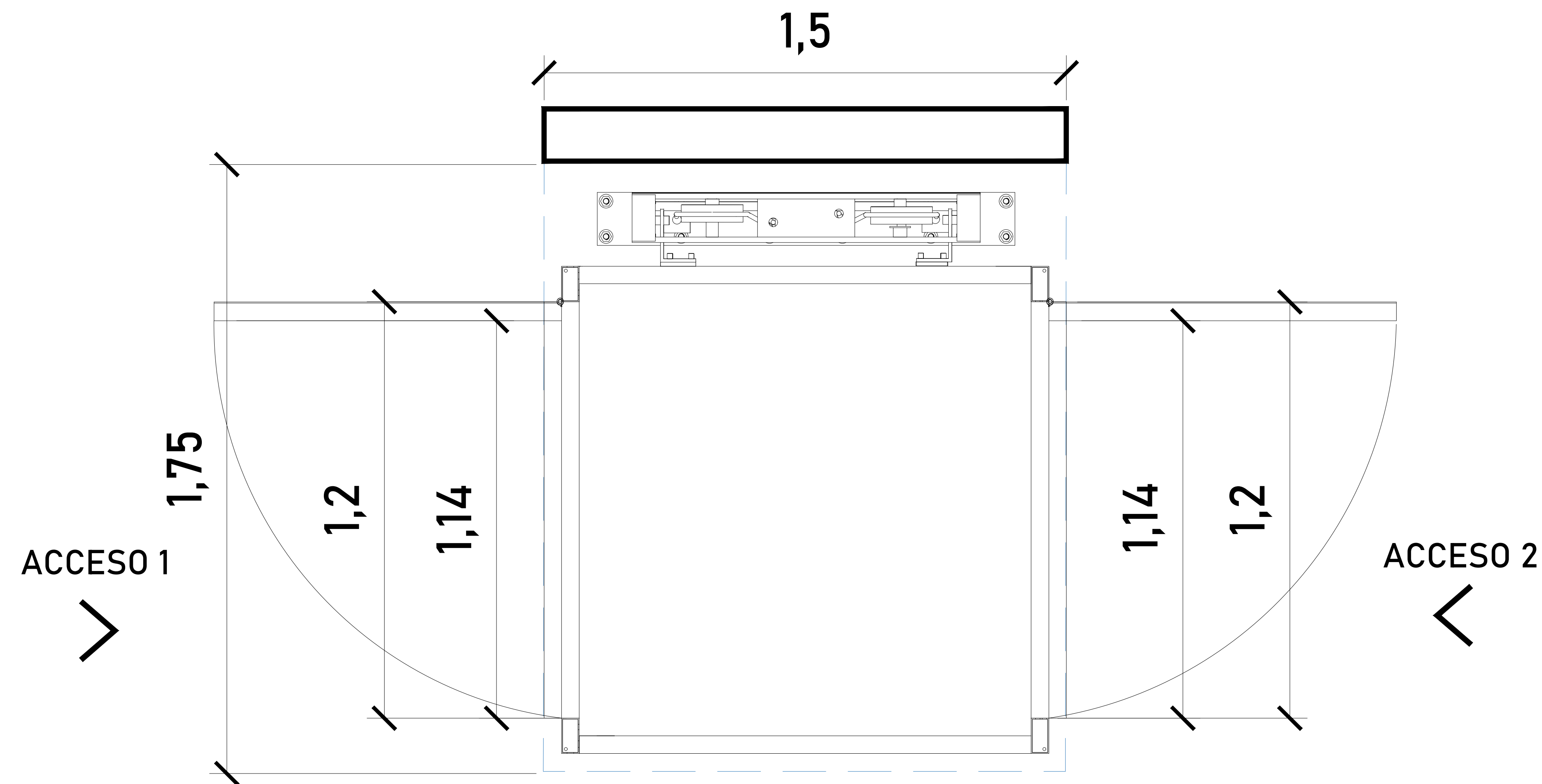
NOTAS GENERALES

NO.	FECHA	FECHA
0	GUIA MECÁNICA PRELIMINAR	01/12/2023

EMPRESA: **TecnoRampa**  
 RAZÓN SOCIAL: COA INDUSTRIAL  
 VENDEDOR: ARO. SALVADOR SILVA  
 FECHA: 01/10/2023 ELEVADOR: DISC. MEDIA  
 PLANO: ÁREA PARA ELEVADOR CLAVE: A-2



CABINA (VISTA FONTAL)

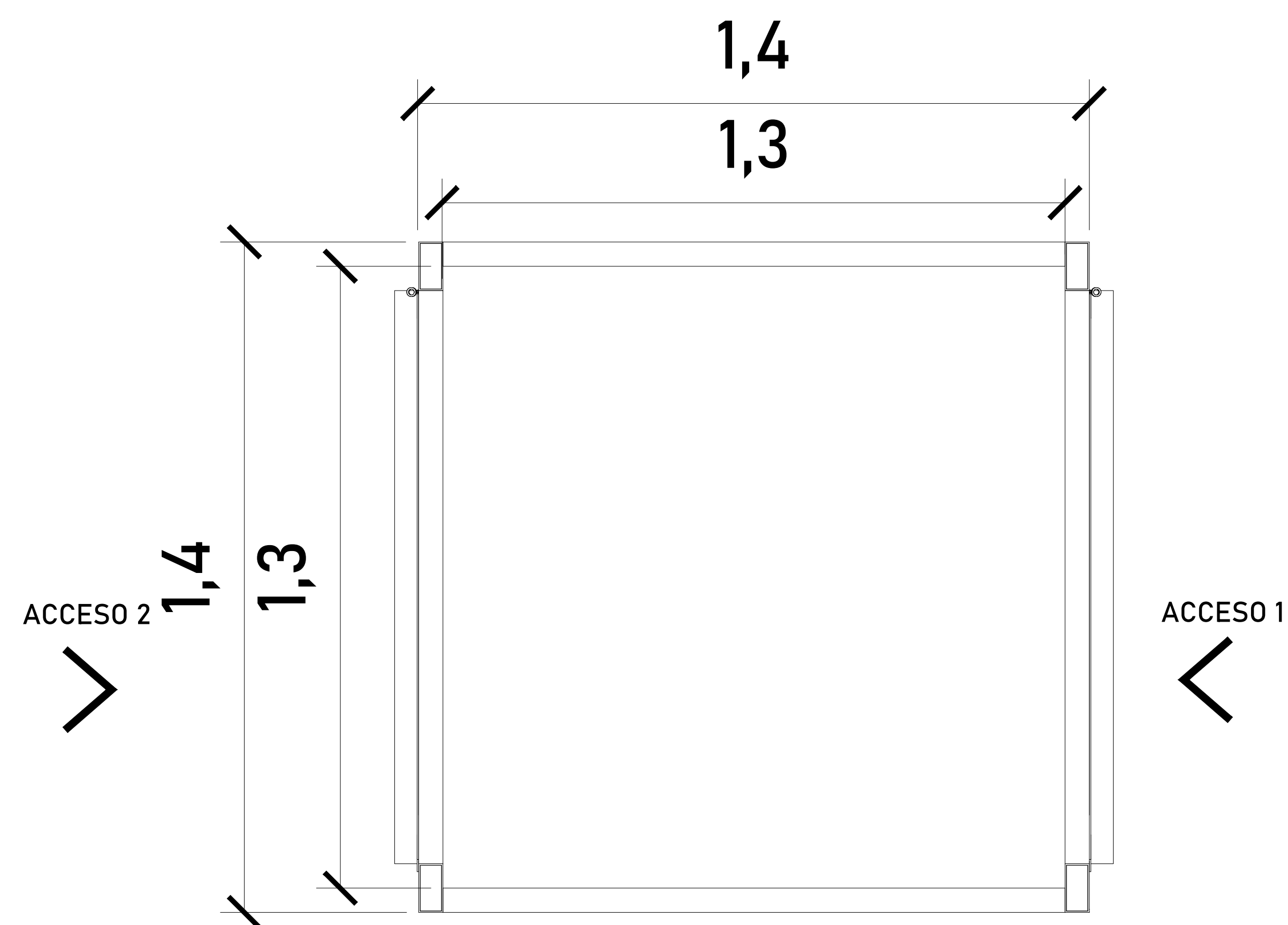


ACCESO Y ABATIMIENTO

DIMENSIONES DE ACCESO	
DIMENSIÓN DE PUERTA 1 Y 2	1.20 M
DIMENSIÓN DE ACCESO LIBRE 1 Y 2	1.14M

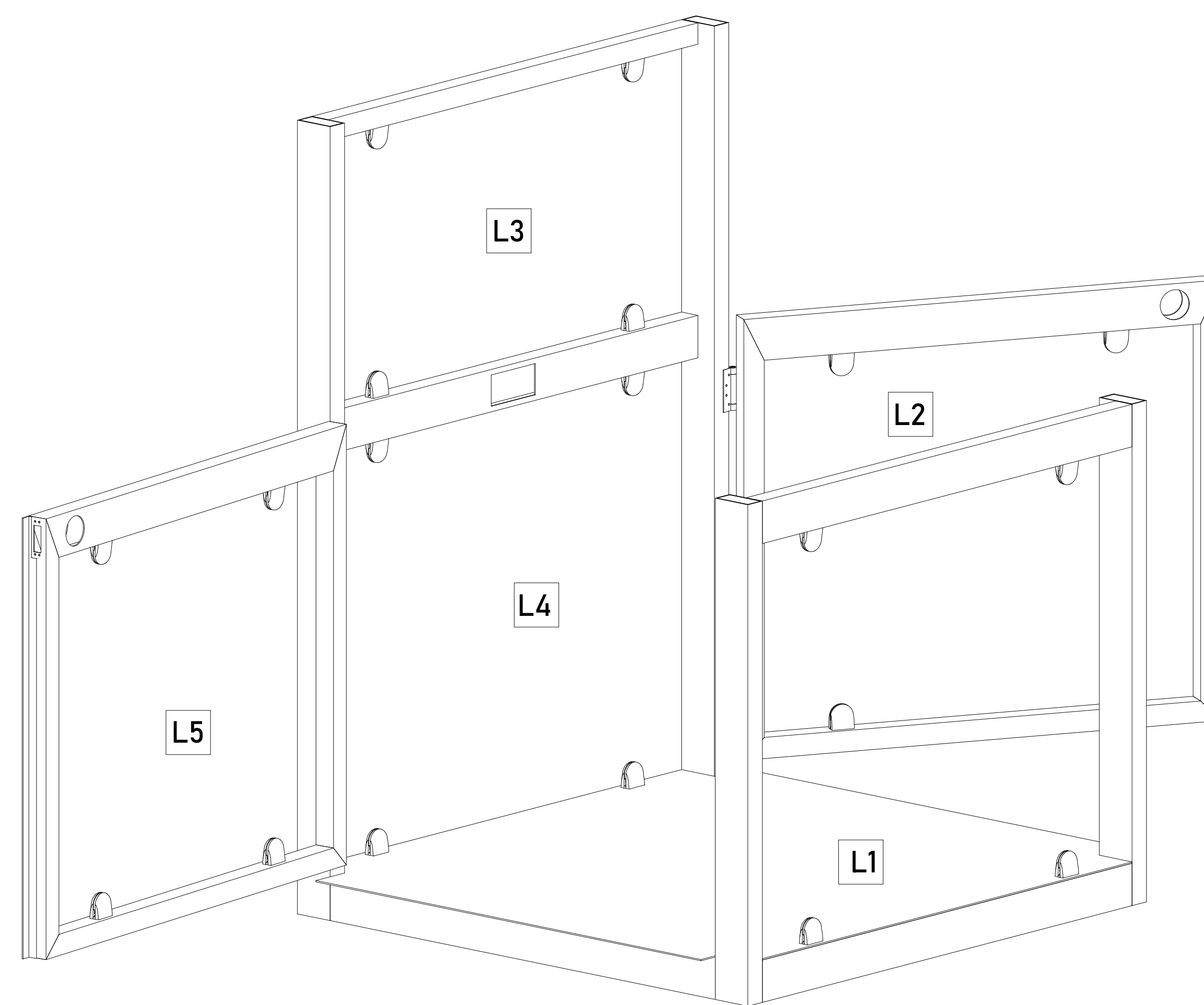
ALTURAS DEL EQUIPO:

ALTURA CABINA	1.90 M
ALTURA DE PUERTA	1.06 M



CABINA (VISTA EN PLANTA)

Para el acceso se tiene una pestaña de 5cm, por lo tanto se pide que el área del elevador este nivelado y a plomo en cada una de sus estaciones.

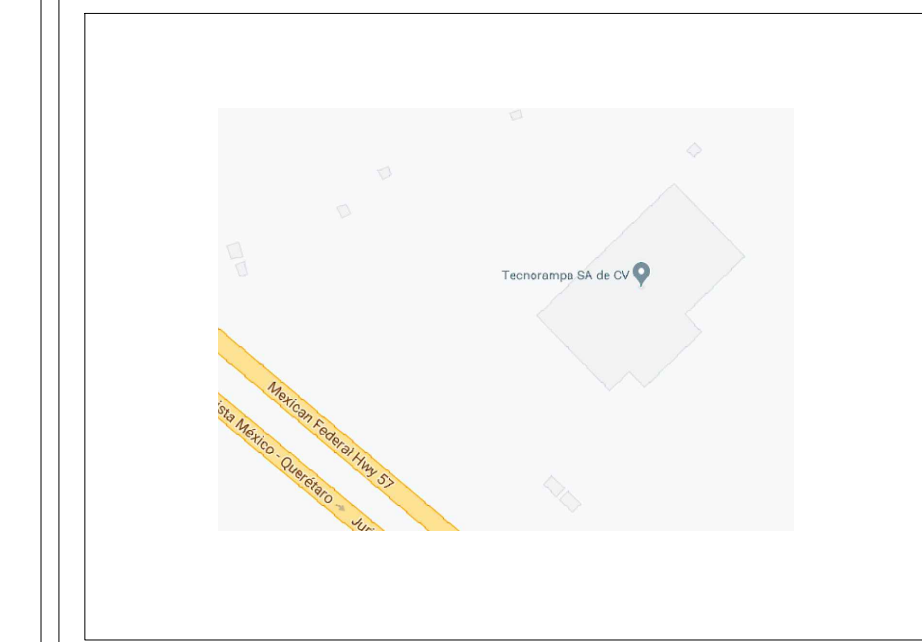


ACABADOS

ACABADOS DEL EQUIPO:

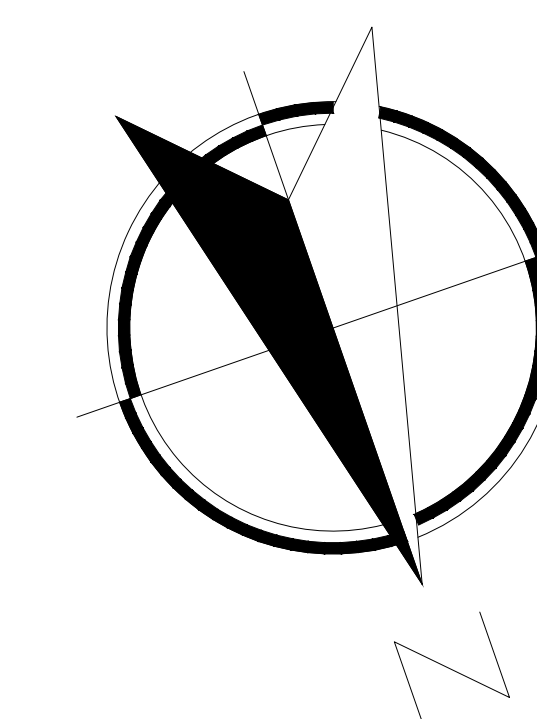
L1	
L2	
L3	
L4	
L5	

CROQUIS DE LOCALIZACIÓN:



UBICACION  
Carretera Federal México-Querétaro

ORIENTACION:



NOTAS GENERALES

TABLA DE MODIFICACIONES:

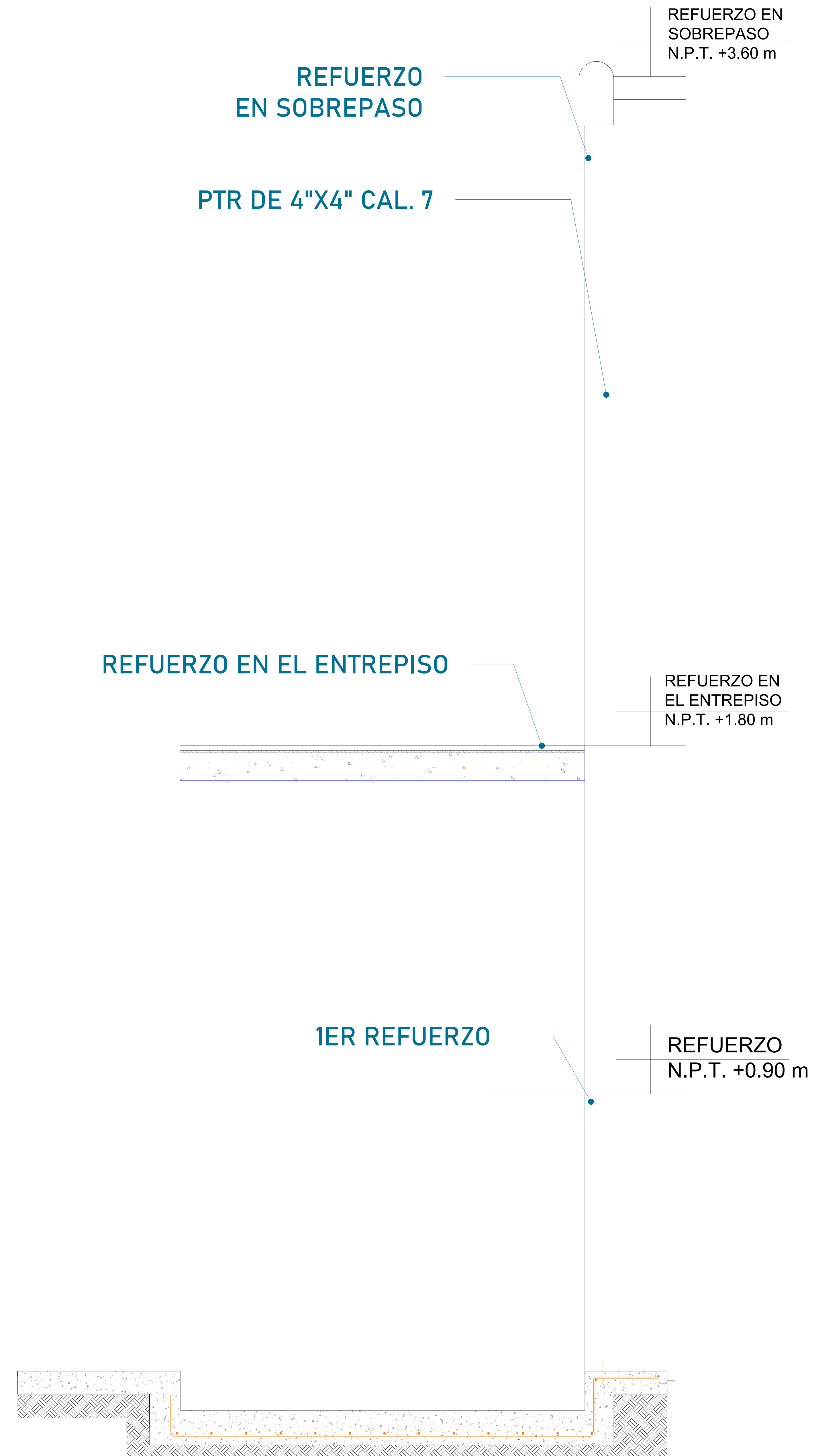
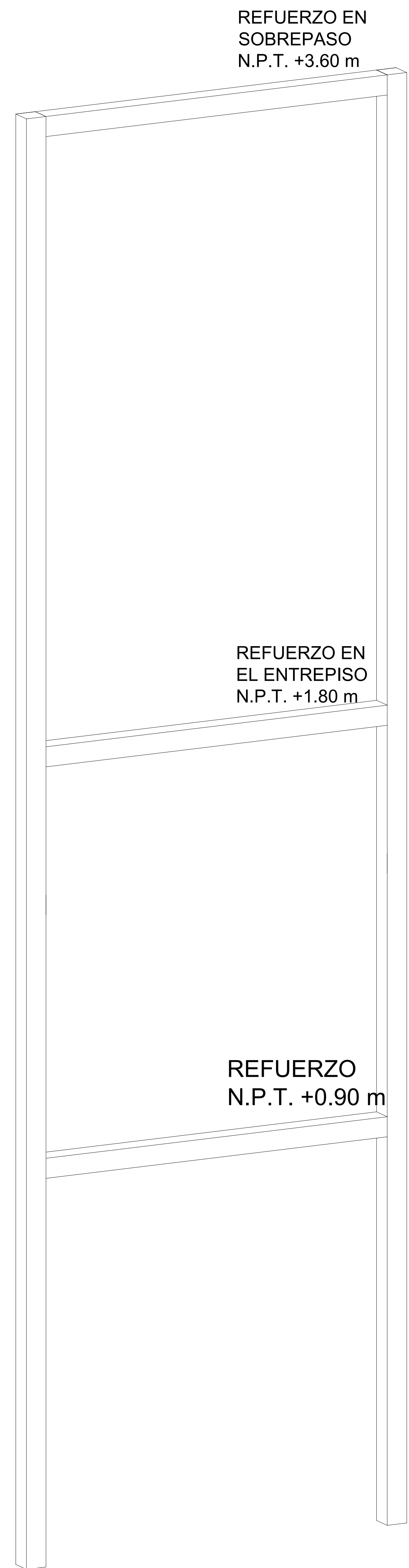
NO.	FECHA	FECHA
0	GUIA MECANICA PRELIMINAR	01/12/2023

EMPRESA: **TecnoRampa**  
SOLUCIONES EN TRANSPORTACION Y SERVICIOS

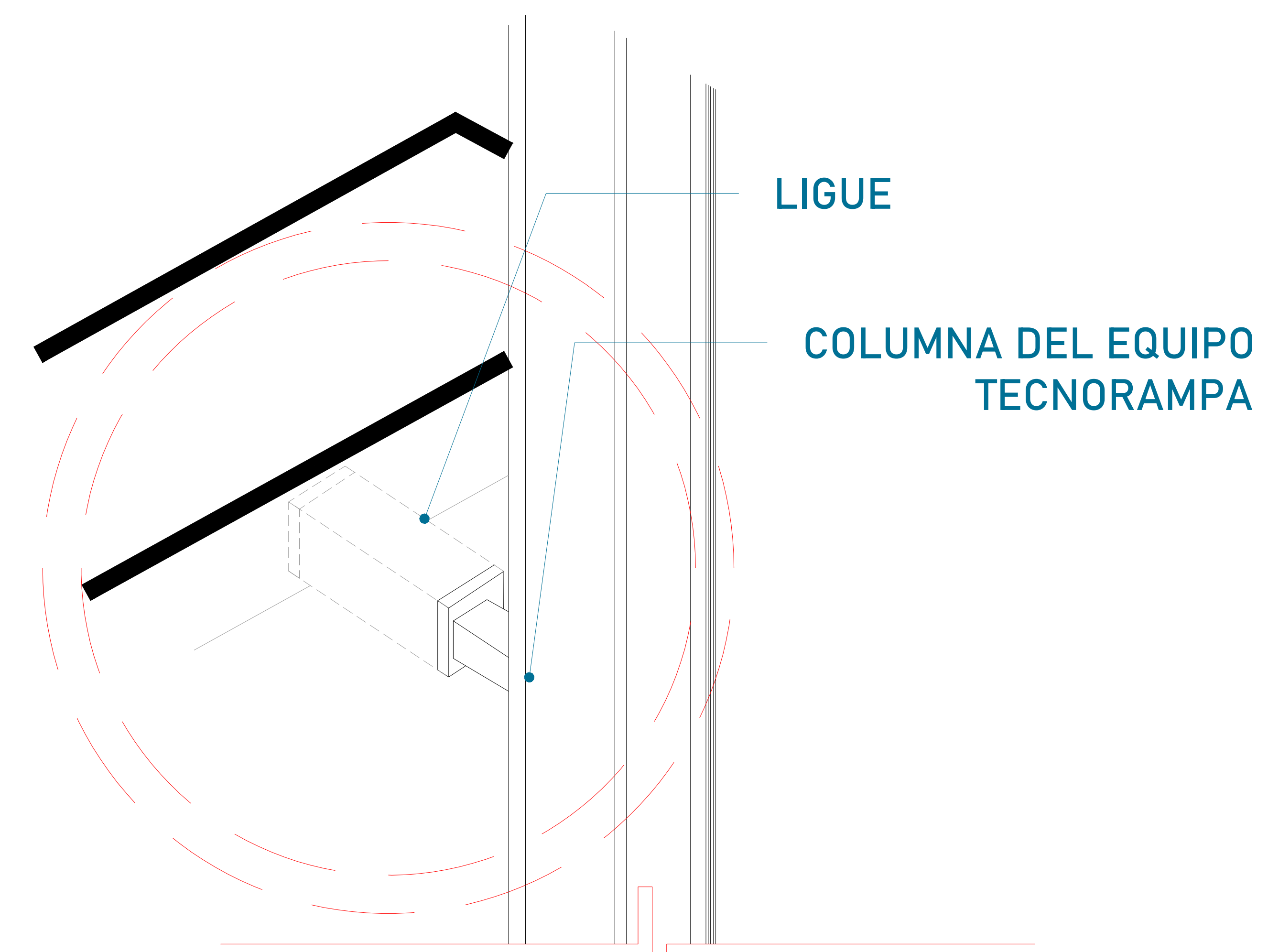
RAZÓN SOCIAL:  
COA INDUSTRIAL

VENDEDOR: ARQ. SALVADOR SILVA  
FECHA: 01/11/2023 ELEVADOR: DISC. MEDIA

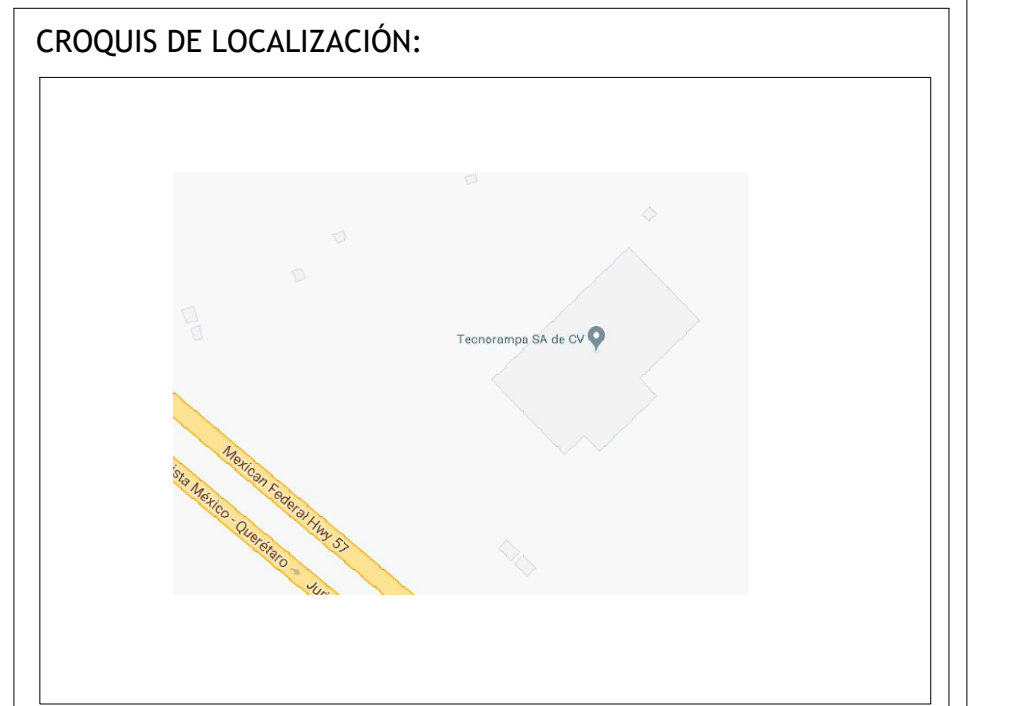
PLANO: ÁREA PARA ELEVADOR CLAVE: A-3



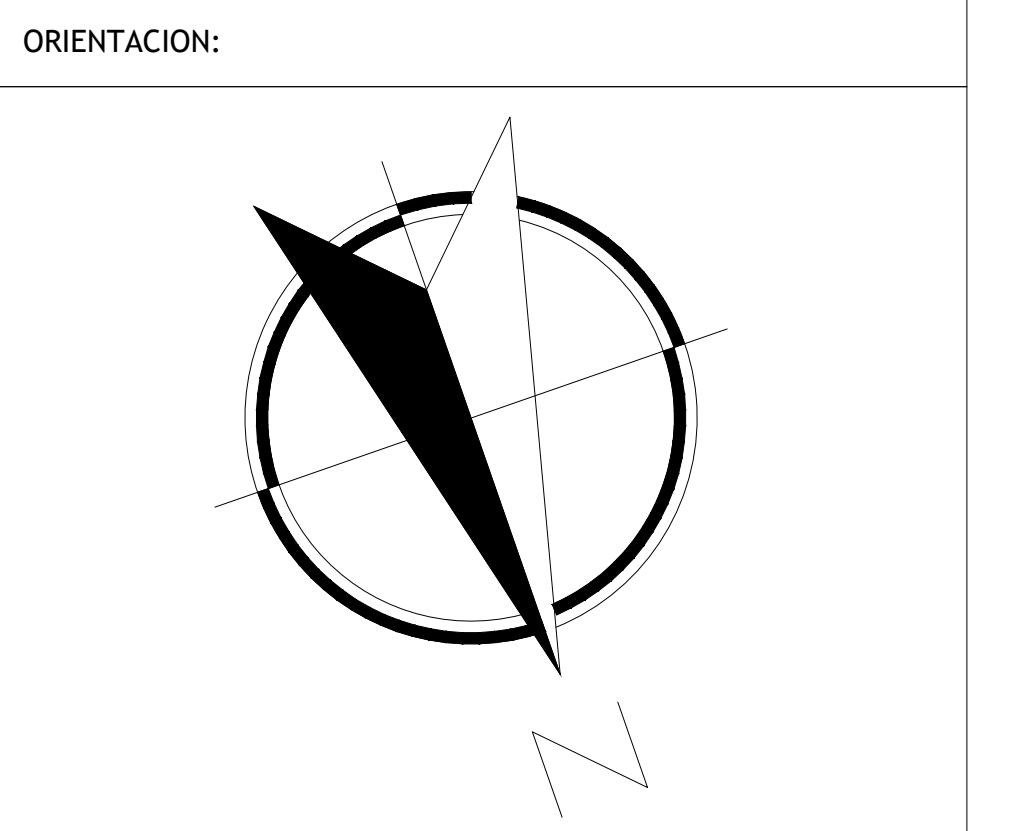
FOSO (VISTA LATERAL)



Las columnas del equipo Tecnorampa se ligan a distintas alturas por eso se solicitan los refuerzos, estos son puestos por el cliente.



Carretera Federal México-Querétaro



NOTAS GENERALES

TABLA DE MODIFICACIONES:

NO.	FECHA	FECHA
0	GUIA MECANICA PRELIMINAR	01/12/2023

EMPRESA: **TecnoRampa**  
RAMPA EN TECNOLOGIA Y SERVICIOS

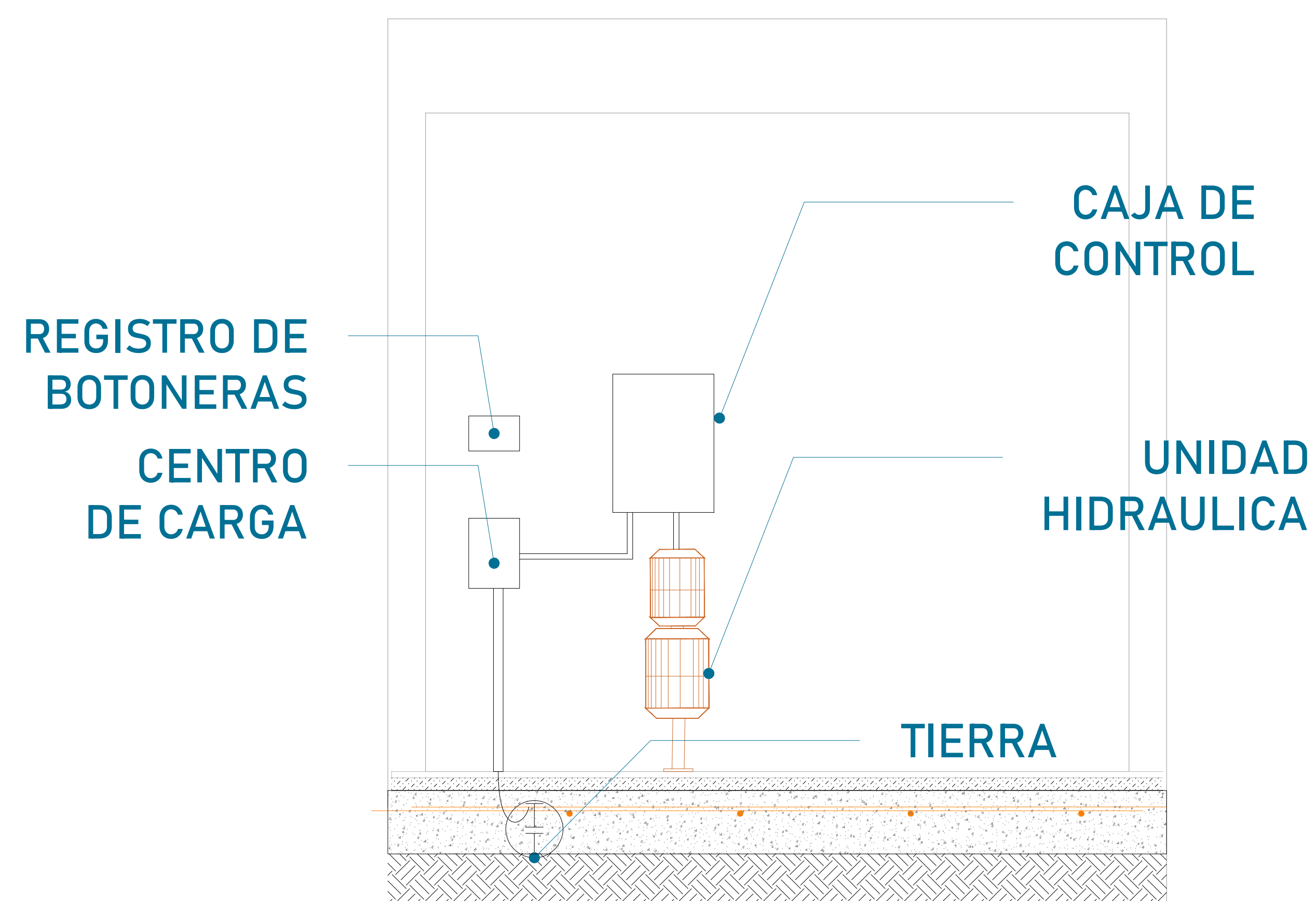
RAZÓN SOCIAL: COA INDUSTRIAL

VOBO: VENDEDOR: ARO. SALVADOR SILVA

FECHA: 01/10/2023 ELEVADOR:

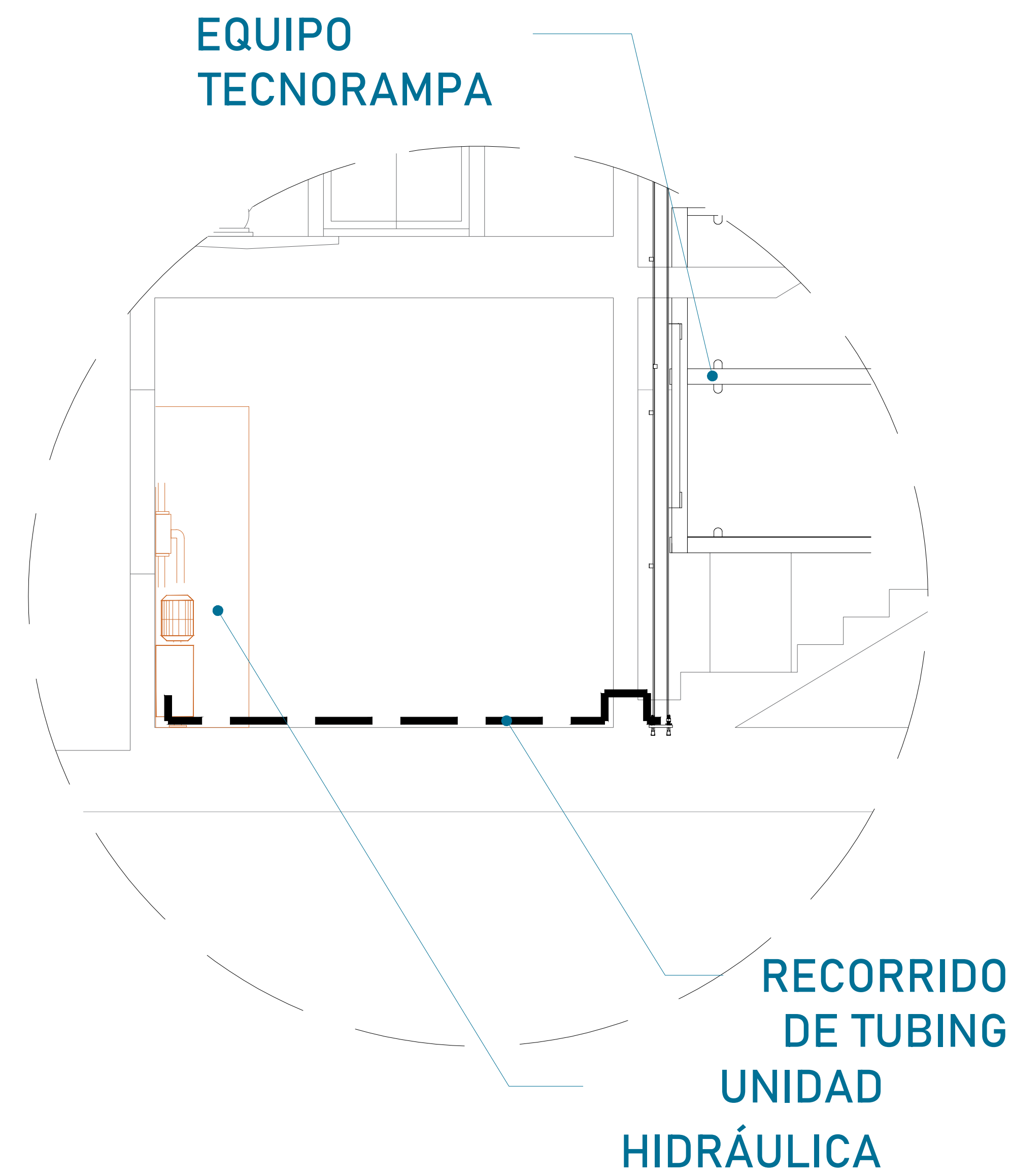
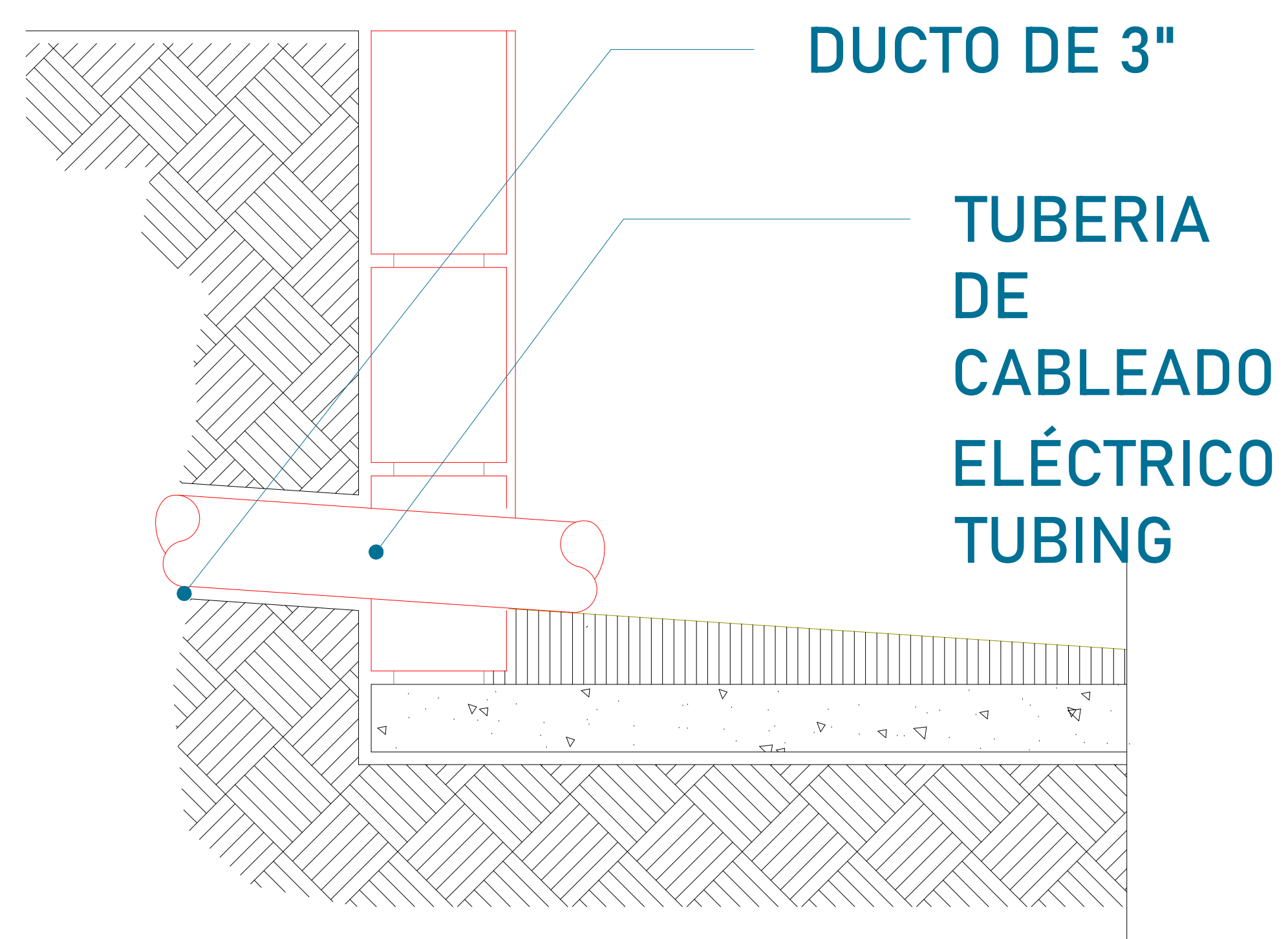
PLANO: ANCLAJE DEL ELEVADOR CLAVE: **A-4**

El tubing que es la conexión del mecanismo del elevador a la Unidad Hidráulica, donde pasa el aceite. No tiene que tener una distancia máxima de 5.00m lineales.



La imagen es solamente ilustrativa.

La Unidad Hidráulica va anclada, por medio de taquetes expansivos punta arpón de  $\frac{3}{4}$ " de ancho, por 5" de largo al firme de concreto donde se apoya.



Para la alimentación del equipo se requiere una Unidad Hidráulica, se requiere que este motor este lo mas cerca posible del equipo, por lo tanto se solicita al cliente tener un ducto de 3" para poder pasar ahí el tubing y los cables para la botoneras

#### PUERTA INTERIOR

El elevador cuenta con una puerta que viaja junta con este. Por tal situación se recomienda la colocación de una protección en cada una de las estaciones. Tomar en cuenta que se tendrá que respetar las dimensiones de la puerta del elevador.

#### PRECAUCIONES

- No operar el elevador cuando exista fuga de fluido hidráulico.
- Respetar las indicaciones sin sobrepasar su capacidad de peso 500kg.
- No operar el equipo, sin antes haber sido entregado por un personal asignado de la empresa Tecnorampa.
- No utilizar el elevador en casos de incendio.
- No operar el elevador en caso de que los cables de acero se encuentren deshilados.

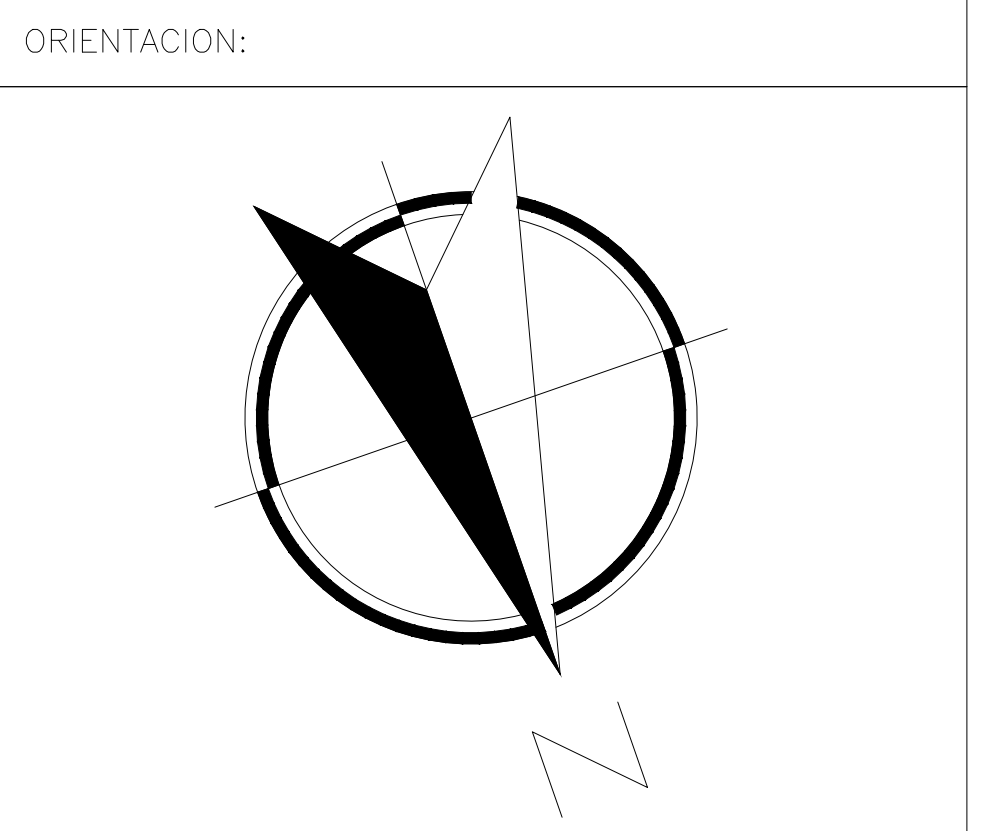
#### REQUISITOS DE INSTALACIÓN

- 1.- El foso estará en óptimas condiciones
  - a) No encharcamientos
  - b) No objetos ni materiales dentro
  - c) Acceso libre al area de instalación
- 2.- Se necesita energía a 220V, para conectar una maquina de soldar a 2 fases, capacidad de consumo de 60 Amp
 

\*En dado caso de no contar con la alimentación, contacte a su vendedor para dar solución.
- 3.- La obra civil (foso y refuerzos) debera estar lista en la fecha programada de su instalación.
- 4.- Considerar el espacio de accesos y vanos en sitio para el acceso del equipo al lugar de su instalación



UBICACION  
Carretera Federal México-Querétaro



NOTAS GENERALES

TABLA DE MODIFICACIONES:

NO.	FECHA	FECHA
0	GUIA MECANICA PRELIMINAR	01/12/2023

EMPRESA: **TecnoRampa**

RAZÓN SOCIAL :  
COA INDUSTRIAL

VOBO: VENDEDOR:  
ARO. SALVADOR SILVA

FECHA: 01/10/2023 ELEVADOR:

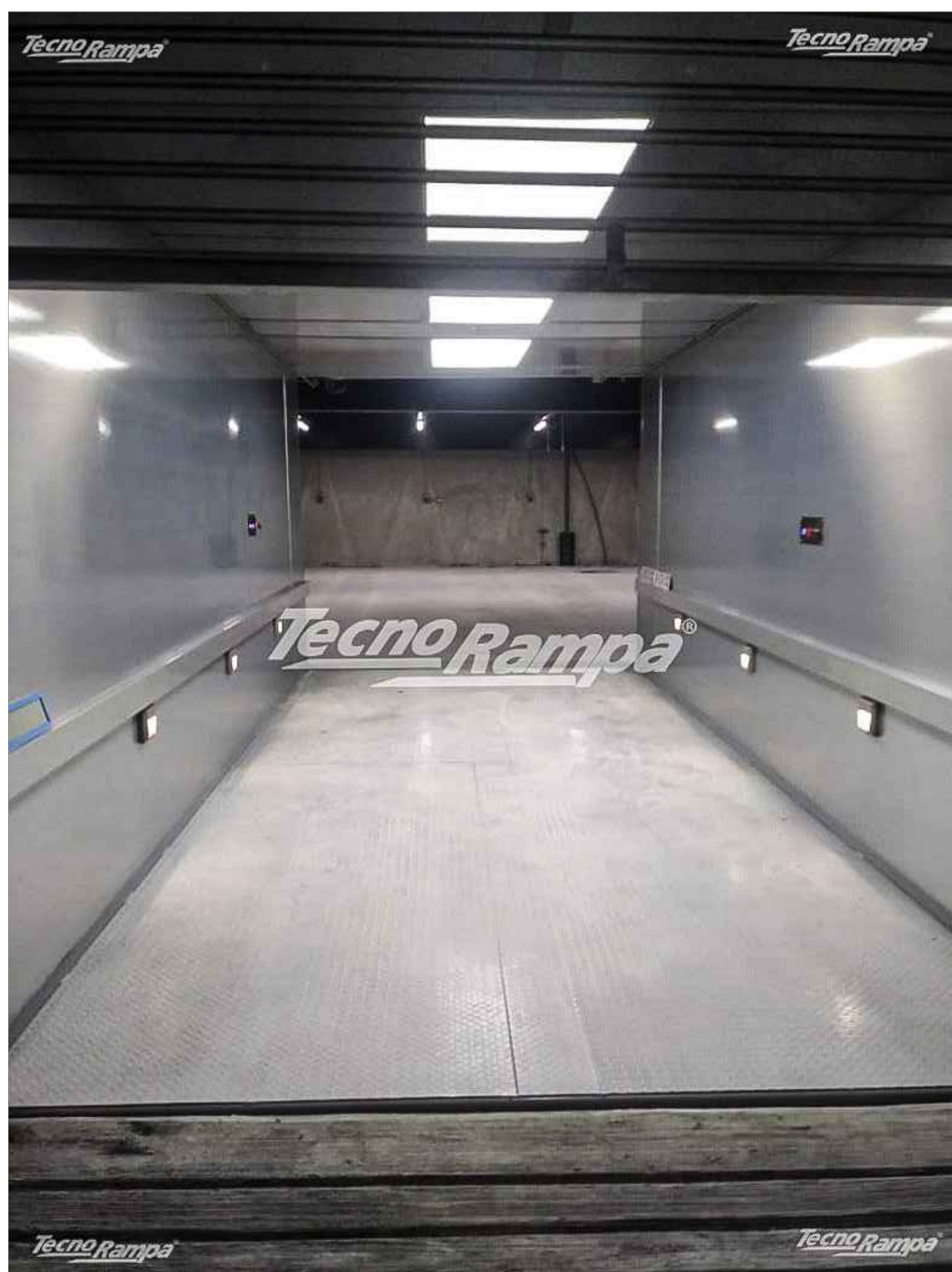
PLANO: DUCTO Y ESPECIFICACIONES CLAVE:  
A-6



ACABADO CRISTAL CLARO Y  
CRISTAL ESMERILADO



ACABADO DE METAL PERFORADO  
(PERFORACIÓN CIRCULAR)

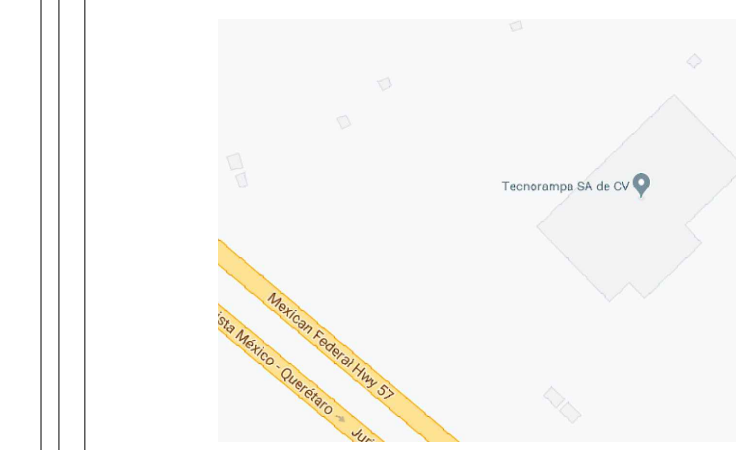


ACABADO DE ALUCOBOND EN MUROS



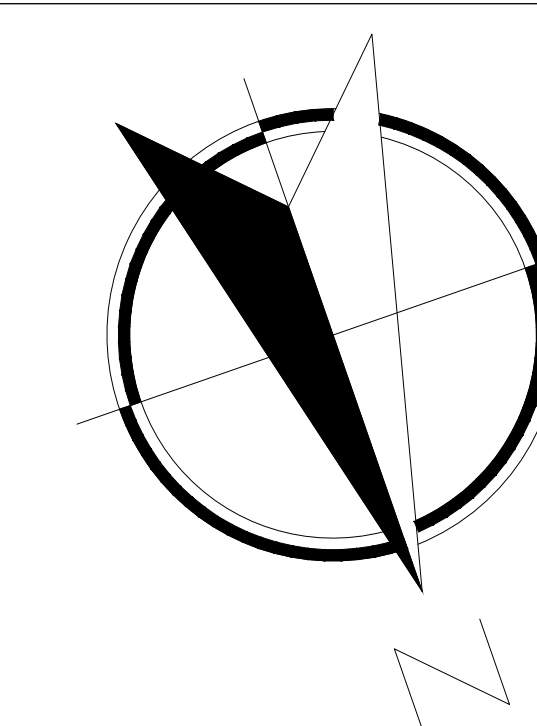
ACABADO DE METAL DESPLEGADO (ROMBOIDAL)

CROQUIS DE LOCALIZACIÓN:



UBICACION  
Carretera Federal México-Querétaro

ORIENTACION:



NOTAS GENERALES

TABLA DE MODIFICACIONES:

NO.	FECHA	FECHA
0	GUIA MECANICA PRELIMINAR	01/12/2003

EMPRESA: **Tecno Rampa**  
SOLUCIONES EN PERFORACION Y PASADIZOS

RAZÓN SOCIAL :  
CDA INDUSTRIAL

VOBO:  VENDEDOR:  
ARG. SALVADOR SILVA

FECHA: 01/10/2023 ELEVADOR:  
DISE. MEDIA

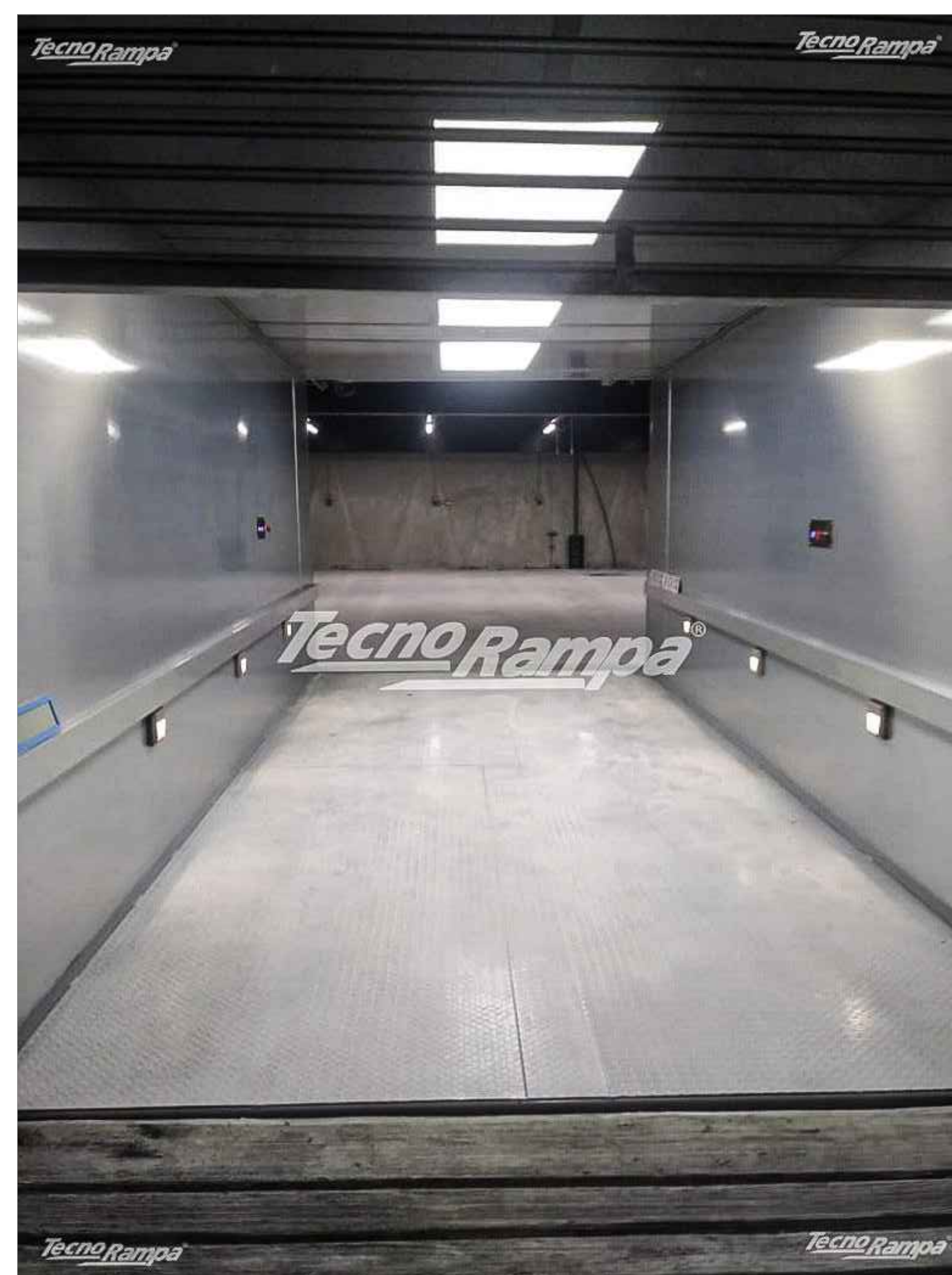
PLANO: DUCTO Y ESPECIFICACIONES CLAVE:  
A-7



ACABADO CRISTAL CLARO Y  
CRISTAL ESMERILADO



ACABADO DE METAL PERFORADO  
(PERFORACIÓN CIRCULAR)

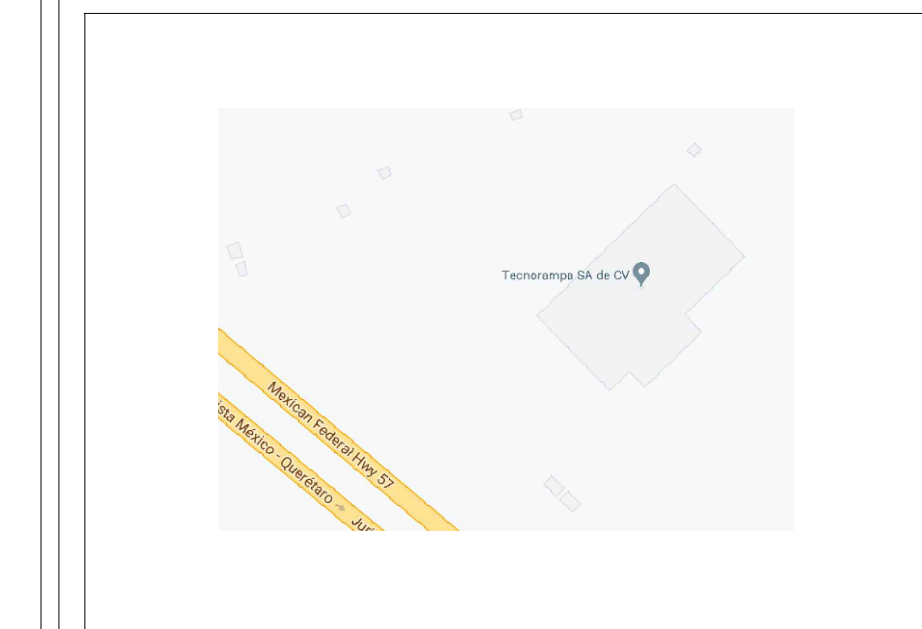


ACABADO DE ALUCOBOND EN MUROS



ACABADO DE METAL DESPLEGADO (ROMBOIDAL)

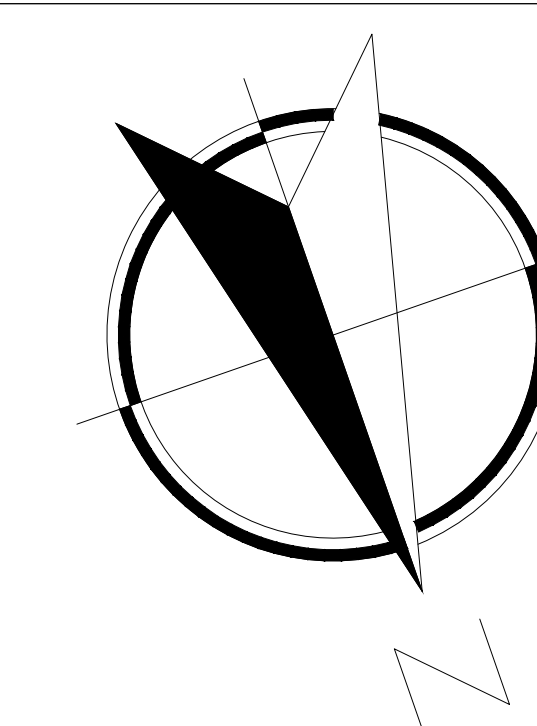
CROQUIS DE LOCALIZACIÓN:



UBICACION

Carretera Federal México-Querétaro

ORIENTACION:



NOTAS GENERALES

TABLA DE MODIFICACIONES:

NO.	FECHA	FECHA
0	LIBERACION DE GUIA MECANICA	01/12/2023

EMPRESA: **TecnoRampa**  
*INGENIERIA EN ELEVADORES Y ACCESIBILIDAD*

RAZÓN SOCIAL :  
COA INDUSTRIAL

VOBO: VENDEDOR:  
ARO. SALVADOR SILVA

PLANO: FECHA: ELEVADOR:  
DUCTO Y ESPECIFICACIONES 01/10/2023 DISC. MEDIA

CLAVE:  
A-7