

DESCRIPCIÓN

X1- ALTURA 2° ESTACIÓN

X2- ACCESO LATERAL
 A1.- 1.20M
 A2.- 1.20M

X3- ALTURA DE COLUMNAS DEL EQUIPO

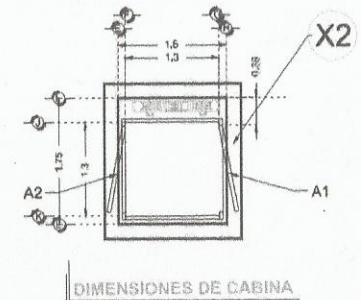
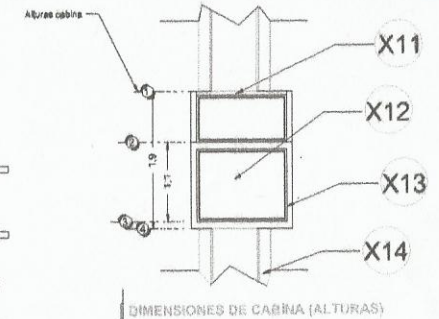
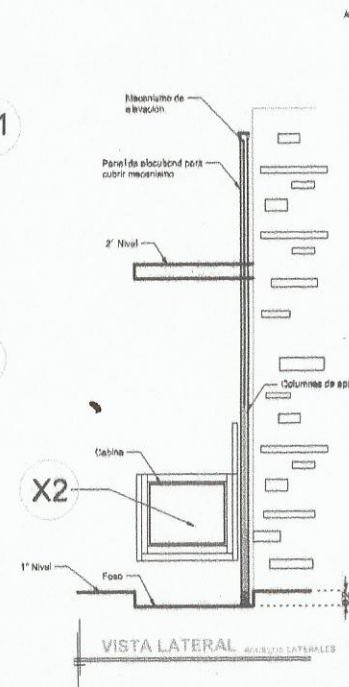
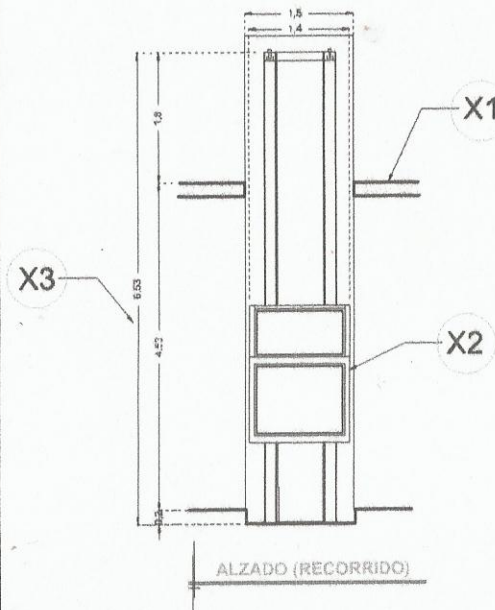
DESCRIPCIÓN DE EQUIPO

X11- COLOR BLANCO

X12- CRISTAL TINTEX

X13- CABINA ARMADA

X14- COLUMNAS EN PARTES (2)



RAZÓN SOCIAL: ATILANO HERRERA HERRERA

N. DE CLIENTE: 11994

NOMBRE: Atilano Herrera Herrera

UBICACIÓN: Reynosa Tamaulipas

ELEVADOR: DISCAPACITADOS

TIPO: MEDIA

ELEVACION: 4.53 MTS

Nº. DE NIVELES: 2

LEVANTAMIENTO: Arq. Laura Vargas M.

CARGA: 500 KG UH: 2 HP

TUBERÍA:

FIRMA:

OBRA CIVIL

TAM-002-L