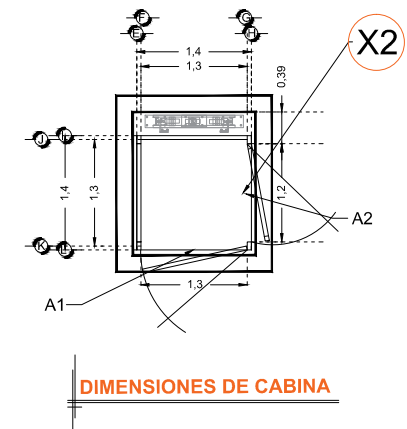
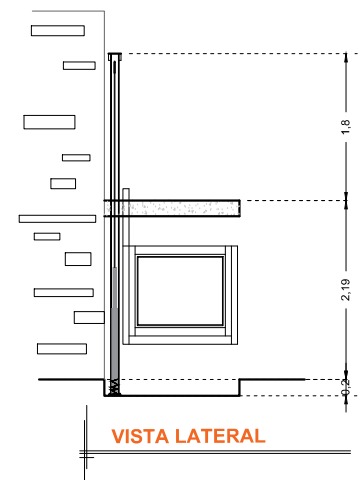
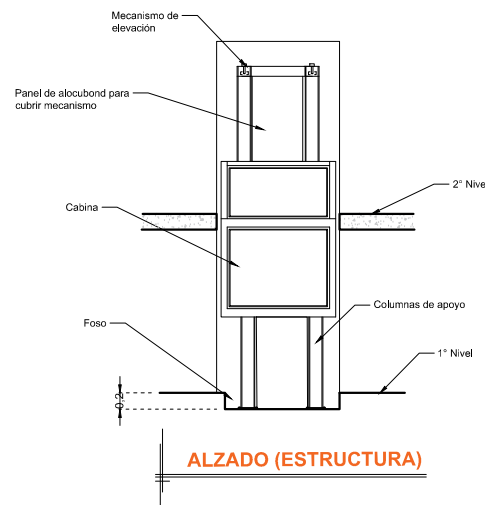
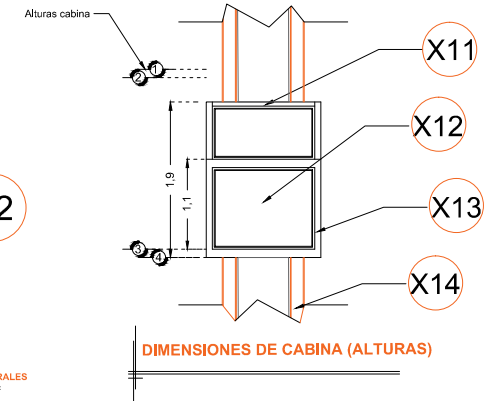
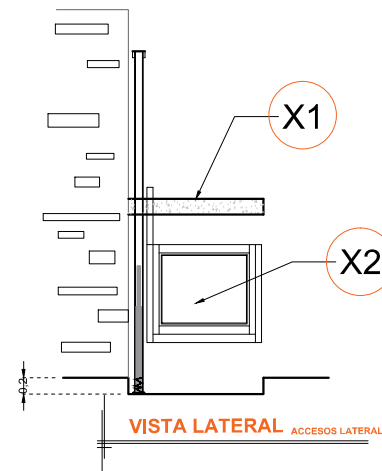
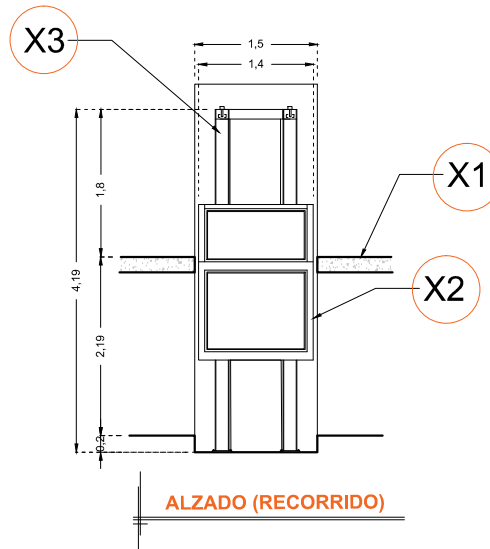


**DESCRIPCIÓN**

- X1-** ALTURA 2° ESTACIÓN
- X2-** ACCESOS LATERALES (2)  
ACCESO:  
A1.-1.30M  
A2.-1.20M
- X3-** ALTURA DE COLUMNAS DEL EQUIPO

**DESCRIPCIÓN DE EQUIPO**

- X11-** CABINA COLOR SILVER METALLIC
- X12-** CRISTAL ESMERILADO
- X13-** CABINA ARMADA
- X14-** COLUMNAS COMPLETAS



RAZON SOCIAL: **INMOBILIARIA ROSMAR S.A. DE C.V.**

ELEVADOR : **DISCAPACITADOS**

LEVANTAMIENTO:  
**Arq. Laura Vargas M.**

FIRMA:

N. DE CLIENTE: **11510** NOMBRE: **Juan Cobo**

TIPO: **MEDIA**

CARGA:  
**500 KG** UH: **2 HP**

UBICACIÓN: **Calle Nicolás Bravo #823 Col. Centro Veracruz**

ELEVACION: **2.18 MTS** No. DE NIVELES: **2**

TUBERÍA: **DELGADA**

**EQUIPO**

**VER-002-L**