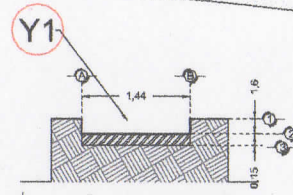
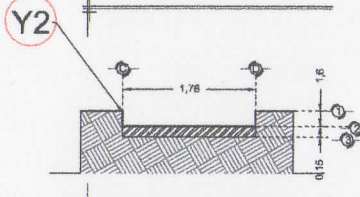


**DESCRIPCIÓN**

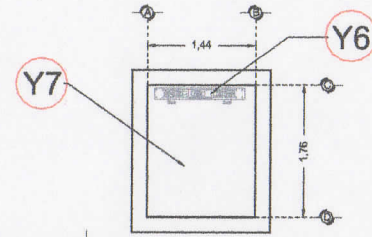
- Y1-** ANCHO DEL FOSO SERÁ DE 1.44M
- Y2-** FONDO DEL FOSO SERÁ DE 1.76M
- Y3-** OBRA CIVIL PARA EL ANCLAJE DEL EQUIPO
- Y4-** MALLA ELECTROSOLDADA DE 6.6.10.10 DESPUÉS DE LOS 10CM
- Y5-** FIRME DE CONCRETO CON UNA RESISTENCIA DE  $f'c=250\text{KG}/\text{CM}^2$
- Y6-** MECANISMO DEL ELEVADOR
- Y7-** AREA DEL ELEVADOR



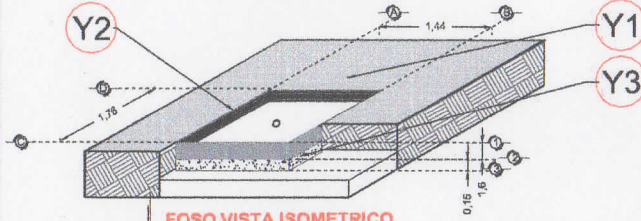
**FOSO VISTA FRONTAL**



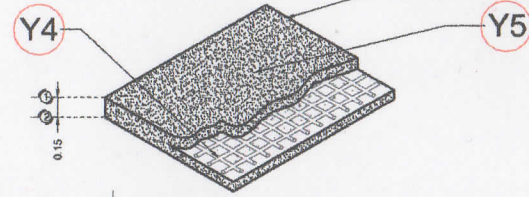
**FOSO VISTA LATERAL**



**FOSO VISTA PLANTA**

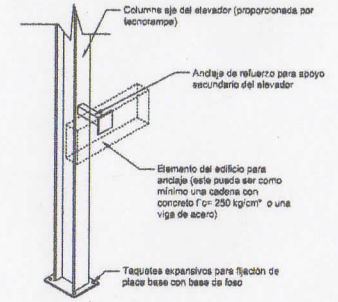


**FOSO VISTA ISOMETRICO**

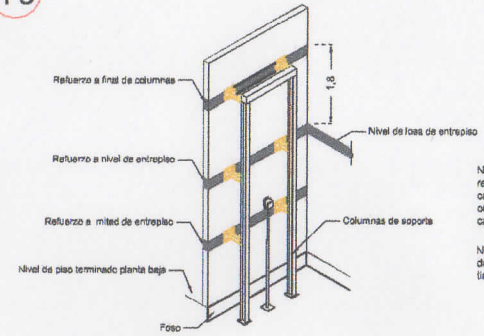


**ARMADO DE FIRME**

**Nota:**  
- Para anclajes a concreto se utilizarán taquetes expansivos como elemento de unión.  
- Para anclajes a acero se utilizará soldadura para unir la placa de anclaje al elemento estructural del edificio.



**ANCLAJES DEL EQUIPO**



**REQUERIMIENTOS DE REFUERZO**

**Nota:** en las alturas indicadas de refuerzo se deberá de colocar una cadena de concreto  $f'c=250\text{kg}/\text{cm}^2$  como mínimo, el armado dependerá del cálculo del cliente.

**Nota2:** El número de refuerzos dependerán de cuantas estaciones se tiene en sitio.

RAZON SOCIAL: **RODRIGO LEDESMA FLORES**

ELEVADOR: **DISCAPACITADOS**

LEVANTAMIENTO: **Arq. Laura Vargas M.**

FIRMA

N. DE CLIENTE: **11839**

NOMBRE: **Rodrigo Ledesma Flores**

TIPO: **SEMICOMPLETA**

CARGA: **500 KG** UH: **2 HP**

**MEX-001-L**

UBICACIÓN: **Estadio Nemesio Díez, San Bernardino, Barrio de San Bernardino C.P. 50080 Toluca de Lerdo, México**

ELEVACION: **2,35 MTS**

No. DE NIVELES: **2**

TUBERÍA:

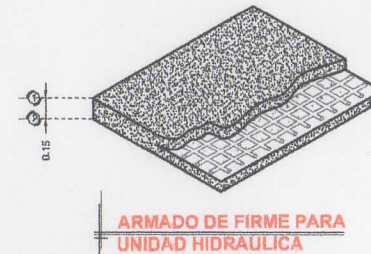
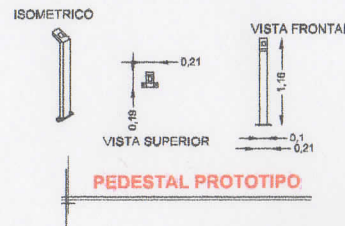
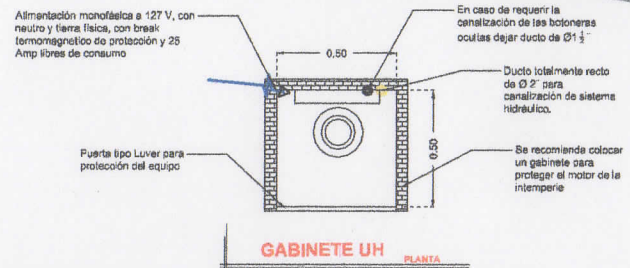
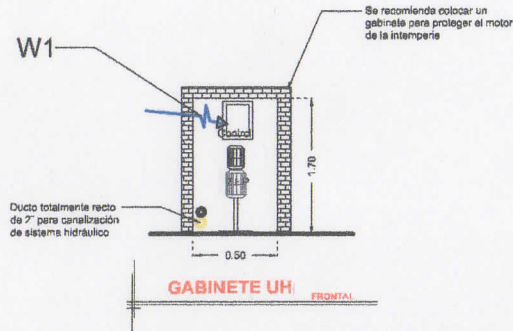
**OBRA CIVIL**

**DESCRIPCIÓN**

**W1-** ALIMENTACIÓN MONOFÁSICA A 127 V, CON NEUTRO Y TIERRA FÍSICA, CON BREAK TERMOMAGNETICO DE PROTECCIÓN 1 X 25 AMP LIBRES DE CONSUMO

**PANEL DE SEGURIDAD**

- PARO DE EMERGENCIA CON LLAVE
- 1 CHAPA EN ELEVADOR Y 2 EN PUERTAS DE SEGURIDAD.
- BANCO DE BATERÍAS
- ARRANDADOR SUAVE
- BRAILLE
- GENERADOR
- BOTONERA EN PEDESTAL



DESCRIPCIÓN DE UNIDAD HIDRÁULICA	
ALIMENTACION	110 VCA
NUMERO DE FASES	1
AMPERS DE CONSUMO	18.5000
WATTS DE CONSUMO	1.5 KW
TIPO DE ACEITE	ISO 68

**ARMADO DE FIRME PARA UNIDAD HIDRAULICA**

RAZON SOCIAL: <b>RODRIGO LEDESMA FLORES</b>	ELEVADOR: <b>DISCAPACITADOS</b>	LEVANTAMIENTO: <b>Arq. Laura Vargas M.</b>	FIRMA:
N. DE CLIENTE: <b>11839</b>	NOMBRE: <b>Rodrigo Ledesma Flores</b>	TIPO: <b>SEMICOMPLETA</b>	CARGA: <b>500 KG</b> UH: <b>2 HP</b>
UBICACIÓN: <b>Estadio Nemesio Díez, San Bernardino, Barrio de San Bernardino C.P. 50080 Toluca de Lerdo, México</b>	ELEVACION: <b>2,35 MTS</b>	No. DE NIVELES: <b>2</b>	TUBERÍA: <b>ELECTROHIDRAULICO</b>

**MEX-003-L**

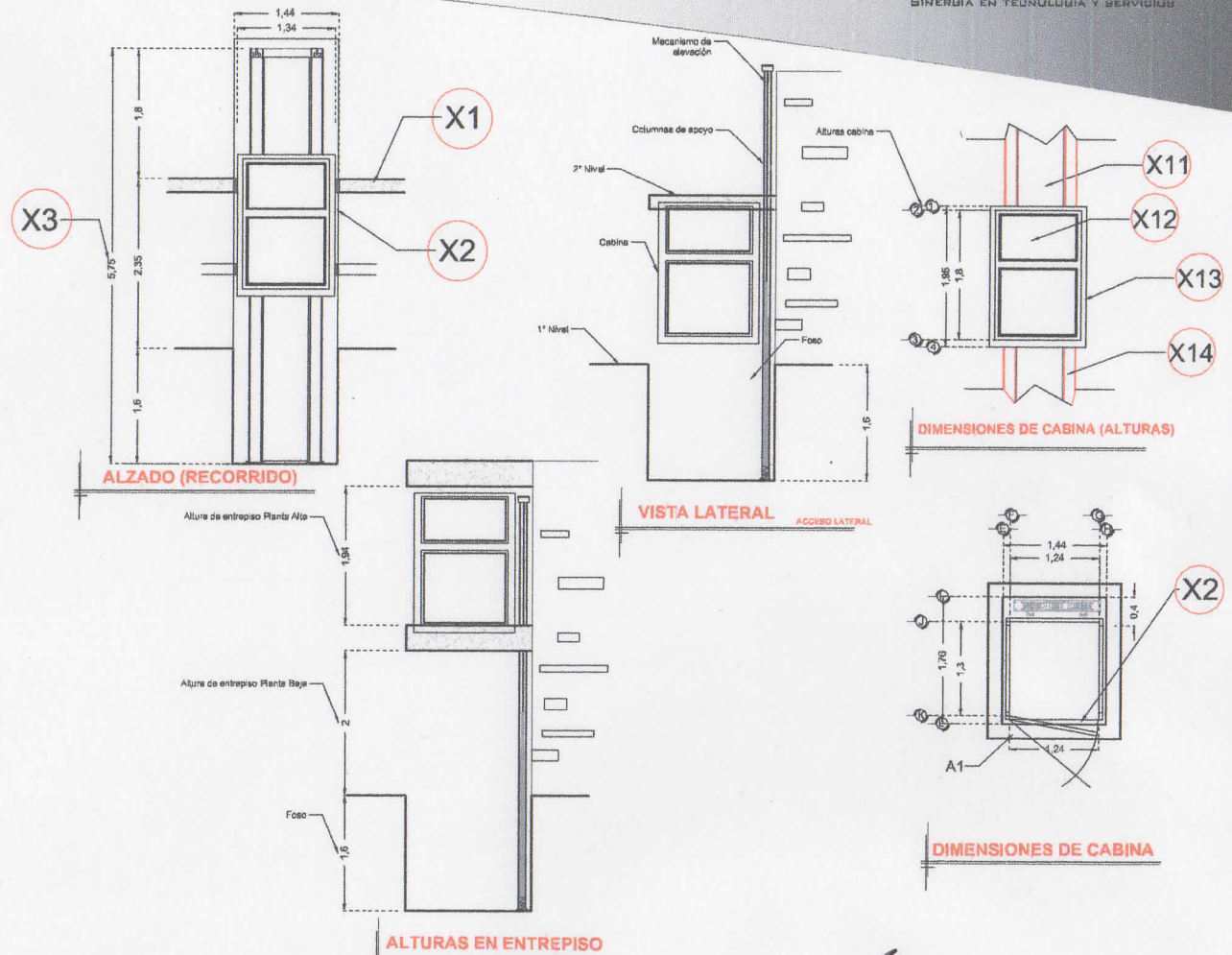
**DESCRIPCIÓN**

- X1-** ALTURA 2° ESTACIÓN
- X2-** PUERTA SIMPLE ACCESO A1.- 1,24M
- X3-** ALTURA DE COLUMNAS DEL EQUIPO

NOTA: TOMAR EN CUENTA ALTURA DE ENTREPISOS  
 NOTA 2: NO LLEVARA PERFIL EN LA PARTE SUPERIOR DE LA PUERTA

**DESCRIPCIÓN DE EQUIPO**

- X11-** COLOR SILVER METALLIC
- X12-** CRISTAL CLARO
- X13-** CABINA ARMADA
- X14-** COLUMNAS COMPLETAS



RAZON SOCIAL: **RODRIGO LEDESMA FLORES**

ELEVADOR: **DISCAPACITADOS**

LEVANTAMIENTO: **Arq. Laura Vargas M.**

FIRMA:

N. DE CLIENTE: **11839**

NOMBRE: **Rodrigo Ledesma Flores**

TIPO: **SEMICOMPLETA**

CARGA: **500 KG** UH: **2 HP**

**MEX-002-L**

UBICACIÓN: **Estadio Nemesio Díez, San Bernardino, Barrio de San Bernardino C.P. 50080 Toluca de Lardo, México**

ELEVACION: **2,35 MTS**

No. DE NIVELES: **2**

TUBERÍA:

**EQUIPO**