

BLVD. HIDALGO #177 A COL. CENTRO
C.P. 76800 SAN JUAN DEL RÍO, QRO.

LADA SIN COSTO:
01 800 6330 332, 01 800 8380 850
atencionclientes@tecnorampa.com.mx

NOMBRE DEL CLIENTE: _____
 RAZÓN SOCIAL: Javier Ubaldo Caracruz FECHA: 18/Enero/2017
 DIRECCIÓN DE INSTALACIÓN: Benjamin Franklin #103 m. col. Electricistas
 REFERENCIA DE DIRECCIÓN: Morolia
 TELÉFONO: _____ CORREO: _____

DESCRIPCIÓN DEL LUGAR / ACCESOS DE INSTALACIÓN: _____

ACCESO DE EQUIPO DESARMADO ARMADO
 COLUMNAS LARGAS CORTAS
 No. PARTES
 EQUIPO DE SEGURIDAD ESPECIAL
 ZAPATOS CHALECO LENTES CASCO
 OTROR
 HORARIO: Libre
 OTROS _____
 DOCUMENTOS: Ninguno
 AVANCE ACTUAL DE LA OBRA: 0 %

DESCRIPCIÓN DEL EQUIPO: Elevador discapacitados. cabina semi completa.

CLASIFICACIÓN
 CARGA CAMILLAS
 DISCAPACITADOS TIJERA
 AUTOS UNDER RAMP
TIPO DE CABINA
 MEDIA 1.10 M
 SEMICOMPLETA (SIN TECHO 2.10 M)
 COMPLETA 2.10 M
 ELEVACIÓN 2.65 m.
 ESTACIONES 2 est.
 CAPACIDAD DE CARGA 500 Kg.
 UNIDAD HIDRÁULICA 2HP.

DIMENSIÓN DE FOSO:
 LARGO 1.75 m
 ANCHO 1.50 m
 PROFUNDIDAD 0.20 m
 ELEVADORES DE TIJERA, 45 CM
 ELEVADORES DE 2 COLUMNAS, 20 CM
 ELEVADORES DE 4 COLUMNAS, 45 CM
 DIMENSIÓN DE CABINA INTERIOR LARGO 1.30 m ANCHO 1.30 m

NOTA: FIRME DE CONCRETO DE 15 CM DE ESPESOR CON RESISTENCIA DE 250 KG/CM2. ARMADO CON MALLA ELECTROSOLDADA

COMPONENTES EXTRA _____

CLIENTE: SI NO
 FOSO
 INSTALACIÓN ELÉCTRICA
 CANALIZACIÓN DE BOTONERAS
TRABAJOS PENDIENTES POR REALIZAR:
 TECNORAMPA
 GUÍA MECÁNICA
 SOLICITUDES ADICIONALES _____

ALIMENTACIÓN ELÉCTRICA
 INSTALACIÓN ELÉCTRICA MONOFÁSICA A 110 VAC CON NEUTRO Y TIERRA FÍSICA
 INSTALACIÓN ELÉCTRICA BIFÁSICA A 220 VAC CON NEUTRO Y TIERRA FÍSICA
 INSTALACIÓN ELÉCTRICA TRIFÁSICA A 220 VAC CON NEUTRO Y TIERRA FÍSICA
TUBERÍA
 SI TUBERÍA
 NO CANALETA
PARED
 DELGADA
 GRUESA

ESTADO DE LA INSTALACIÓN ELÉCTRICA
 INSTALADA NO INSTALADA OTRO _____
 ACCESORIOS EXTRAS COSTO
 ACEPTO COSTO ADICIONAL _____
 NOMBRE Y FIRMA _____ FECHA DE TÉRMINO _____ FIRMA _____

ACABADO DEL ELEVADOR
COLORES
 BLANCO SILVER METALLIC
 AZUL / GRIS PANTONE CÓDIGO _____
 AZUL / BLANCO ALUCOBOND COLOR
 SOLICITUD ADICIONAL: Tintox.
METAL DESPLEGADO
LÁMINA PINTRO
OTRO _____
CRISTAL
 CLARO
 TINTOX
 ESMERILADO

ACEPTO Y CONOZCO LAS CARACTERÍSTICAS Y ACABADOS DEL EQUIPO A INSTALAR

Arq. Mariana Olvera
 TECNORAMPA
 NOMBRE Y FIRMA DEL RESPONSABLE

NOTA:

SE PODRÁN INSTALAR CONTROLES INTERNOS EN LOS EQUIPOS COMO OPCION AL CLIENTE Y DE ACUERDO A LA APLICACIÓN DEL EQUIPO PREVIAMENTE SOLICITADOS EN CASO DE REQUERIRLOS SERÁ BAJO RESPONSABILIDAD DEL CLIENTE, QUEDANDO EL PROVEEDOR LIBRE DE ALGÚN RECLAMO FUTURO.

NOTA:

REVISE Y APRUEBO CADA UNO DE LOS PUNTOS QUE TRATA ESTE DOCUMENTO REFERENTE AL EQUIPO A INSTALAR, POR LO TANTO ESTOY CONFORME CON LAS ESPECIFICACIONES QUE EL PROVEEDOR DETERMINA, QUEDANDO LIBRE DE ALGÚN RECLAMO O CONDICIÓN QUE LE PRESIONE A CUBRIR EL COSTO O RESTAURAR ALGUNA PARTE DEL EQUIPO QUE SE HAYA INSTALADO A PETICION DEL CLIENTE.

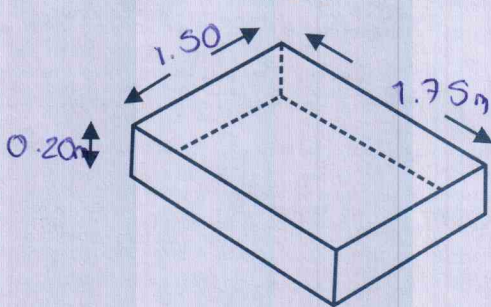
OBSERVACIONES GENERALES:

- Panel de seguridad. - botoneras braille.
- Amortiguadores.

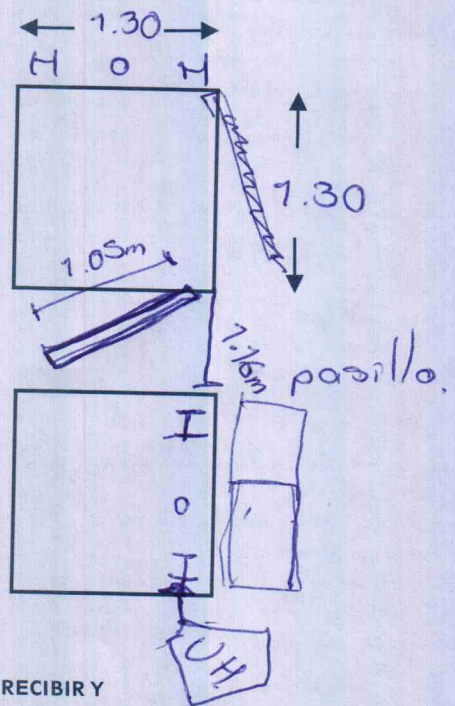
DISTANCIA Y CORRIENTE PARA TRABAJOS DE INSTALACIÓN

110 V 220V GENERADOR

FOSO



CABINA



INFORMACIÓN DE UNIDAD HIDRÁULICA

BOTONERAS

- PEDESTAL
- SOBREPUESTAS
- DISTANCIA APROXIMADA
- ELEVADOR Y UNIDAD HIDRÁULICA 3.00m.
- EMPOTRADAS
- CANALIZADAS POR TECNORAMPA

EN CASO DE NO ESTAR EL ENCARGADO LAS PERSONAS QUE PUEDAN RECIBIR Y TOMAR ALGUNA DECISIÓN DEL EQUIPO A INSTALAR SON:

NOTA:

PARA PODER EMPEZAR CON LA INSTALACIÓN, LA OBRA CIVIL Y ELÉCTRICA DEBEN ESTAR TERMINADOS, ASÍ COMO TENER LIBRE EL ACCESO AL ÁREA DE INSTALACIÓN. EN CASO DE NO CUMPLIR CON LO ANTERIOR SE LE ASIGNARÁ OTRA FECHA DE INSTALACIÓN DE ACUERDO A LAS FECHAS DISPONIBLES, SEGÚN LA PROGRAMACIÓN DE ESE MOMENTO. CONFIRMO ESTAR ENTERADO DEL PROCEDIMIENTO DE ORDEN DE PRODUCCIÓN.

NOMBRE: _____

FIRMA: _____

ACEPTO Y CONOZCO LAS CARACTERÍSTICAS Y ACABADOS DEL EQUIPO A INSTALAR

Arq. Mariana Olvera.
TECNORAMPA

NOMBRE Y FIRMA DEL CLIENTE