

DESCRIPCIÓN

X1- ALTURA 2° ESTACIÓN

X2- PUERTA ACCESO:
A1.- 1.20M

X3- ALTURA DE COLUMNAS DEL EQUIPO

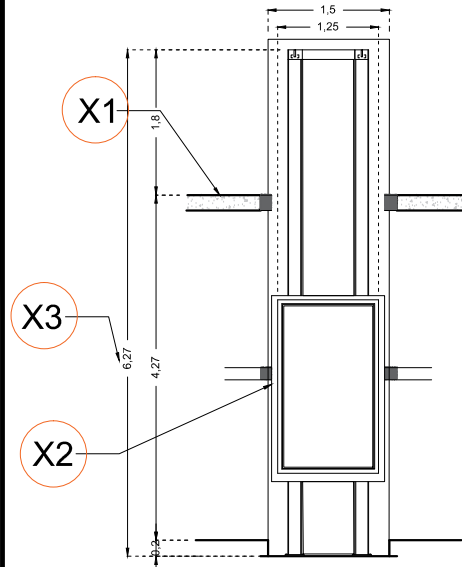
DESCRIPCIÓN DE EQUIPO

X11- COLOR SILVER METALLIC

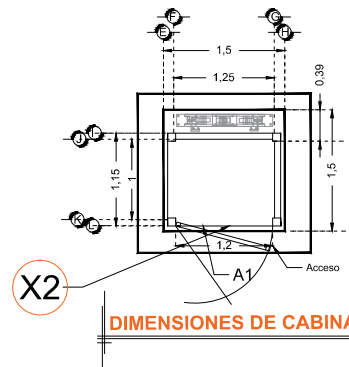
X12- CRISTAL CLARO

X13- CABINA DESARMADA

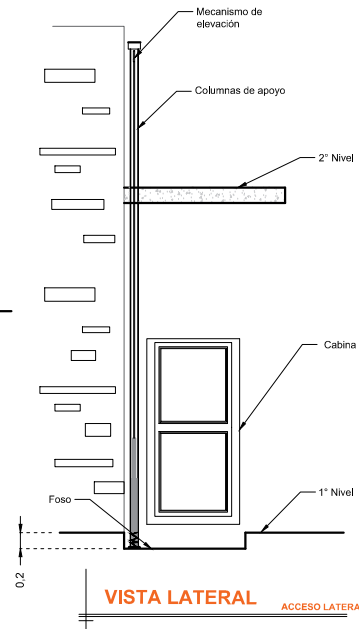
X14- COLUMNAS EN PARTES



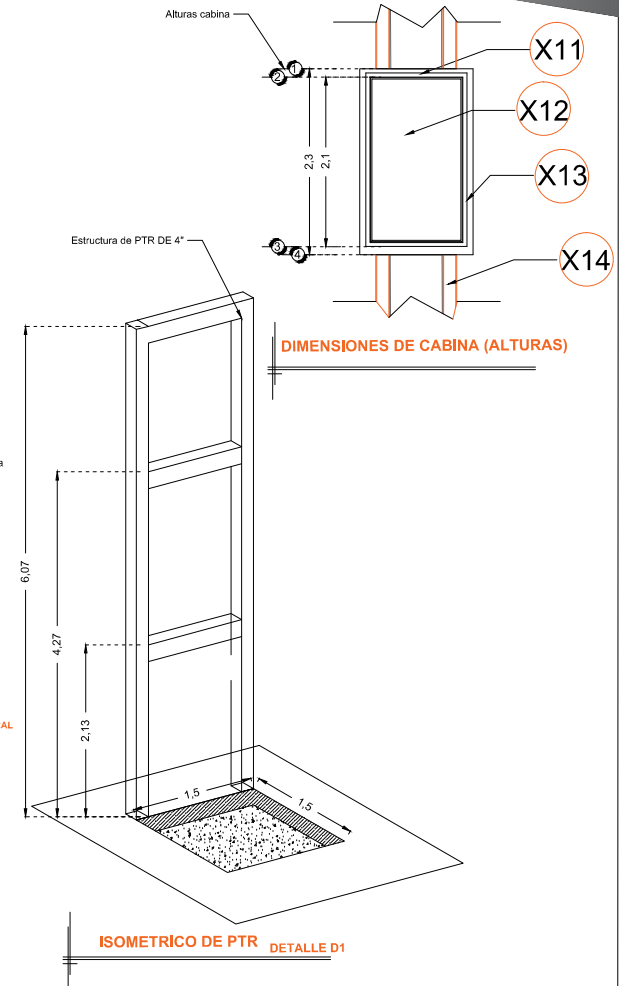
ALZADO (RECORRIDO)



DIMENSIONES DE CABINA



VISTA LATERAL ACCESO LATERAL



DIMENSIONES DE CABINA (ALTURAS)

RAZON SOCIAL: CONSTRUCTORA BOMBANA S.A. DE C.V.

N. DE CLIENTE: 11649

NOMBRE:
Arq. Simon Romero V.

UBICACIÓN: Carretera Chiapa de Corzo- Acala Km5 -
A un costado del cereso El Canelo Juzgado

ELEVADOR : **DISCAPACITADOS**

TIPO: **CREW EVOLUTION**

ELEVACION: **4.27 MTS**

No. DE NIVELES: **2**

LEVANTAMIENTO:
Arq. Salvador Silva S.

CARGA: **500 KG** UH: **2 HP**

TUBERÍA: **GRUESA**

FIRMA:

EQUIPO

CHIS-002-L