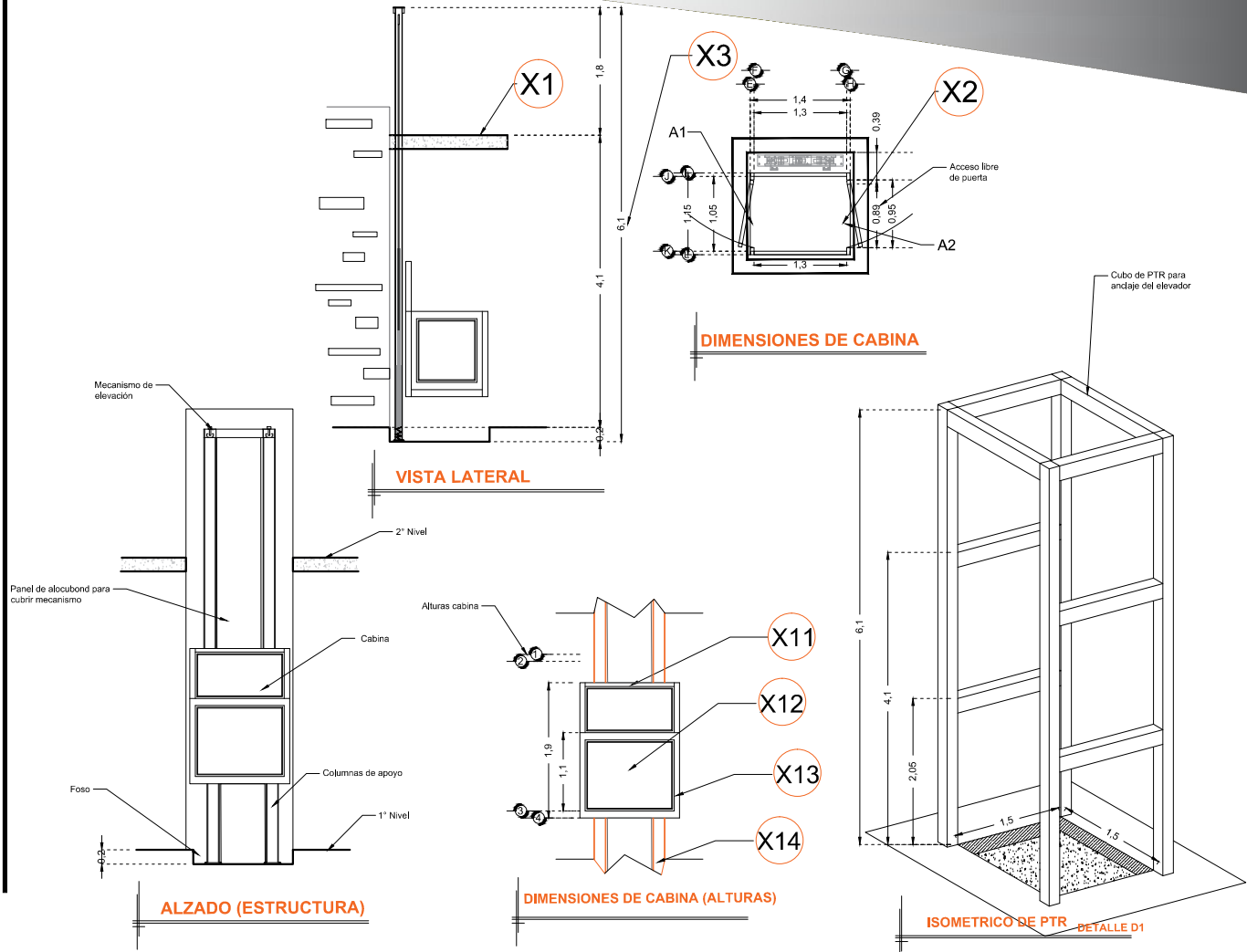


**DESCRIPCIÓN**

- X1-** ALTURA 2° ESTACIÓN
- X2-** ACCESOS LATERALES (2)  
ACCESO:  
A1.- 1.20M ACCESO LIBRE 1.14M  
A2.-1.20M ACCESO LIBRE 1.14M
- X3-** ALTURA DE COLUMNAS DEL EQUIPO

**DESCRIPCIÓN DE EQUIPO**

- X11-** CABINA COLOR BLANCO
- X12-** CRISTAL CLARO
- X13-** CABINA ARMADA
- X14-** COLUMNAS COMPLETAS



RAZON SOCIAL: **DE LA VEGA GUZMÁN CONSTRUCTORA S.A. DE C.V.**

ELEVADOR : **DISCAPACITADOS**

LEVANTAMIENTO: **Lic. Francisco Villa**

FIRMA:

N. DE CLIENTE: **11630**

NOMBRE: **Lic. Jorge Guillermo de la Vega M.**

TIPO: **MEDIA**

CARGA: **400 KG** UH: **2 HP**

UBICACIÓN: **Paseo de Ahuehuetes Sur #924 Col. Bosques de las Lomas C.P. 11700 CDMX**

ELEVACION: **4.10 MTS**

No. DE NIVELES: **2**

TUBERÍA: **GRUESA**

**EQUIPO**

**CDMX-002-L**