

DESCRIPCIÓN

Y1- ANCHO DEL FOSO SERÁ DE 2.28M

Y2- FONDO DEL FOSO SERÁ DE 3.38M

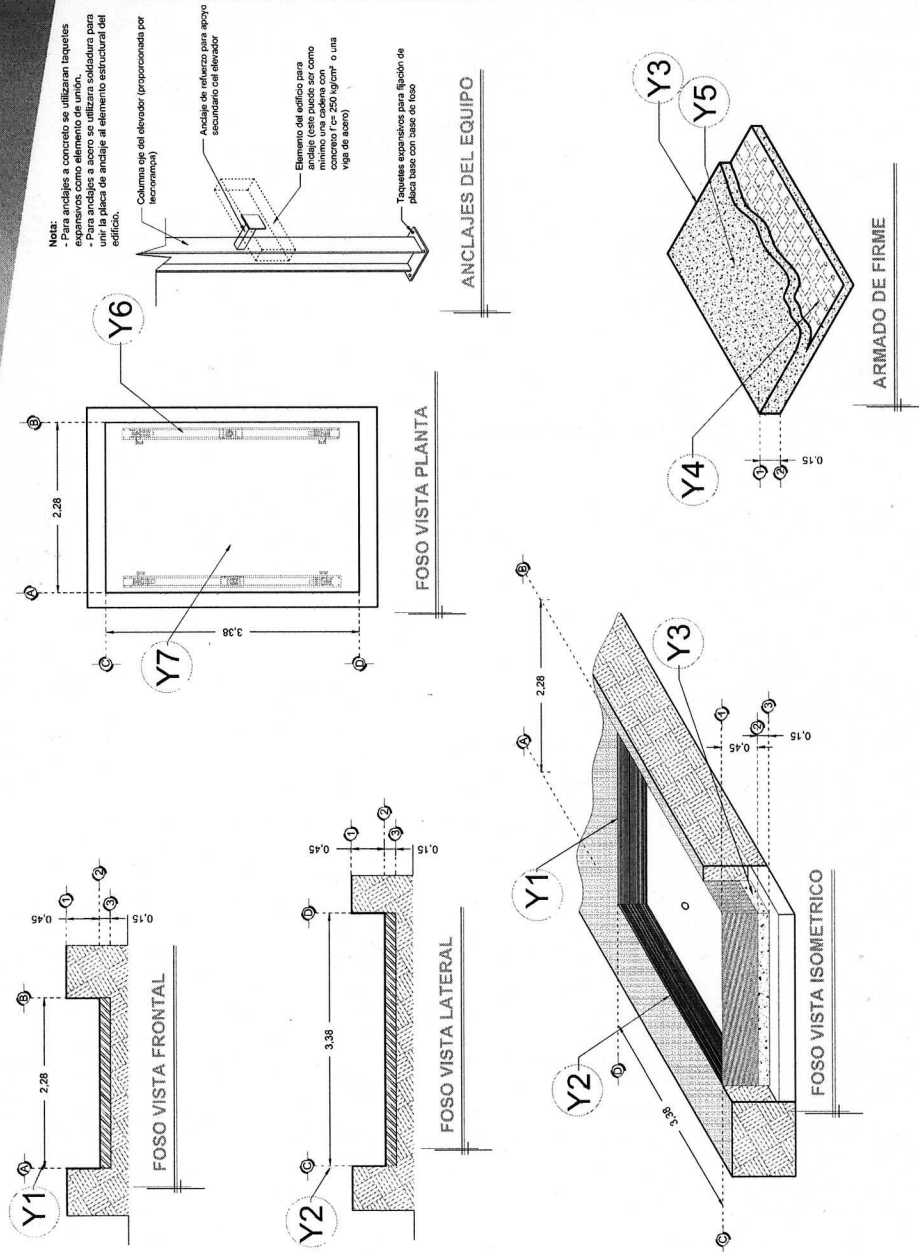
Y3- OBRA CIVIL PARA EL ANCLAJE DEL EQUIPO

Y4- MALLA ELECTROSOLDADA DE 6.6.10.10 DESPUÉS DE LOS 10CM

Y5- FIRME DE CONCRETO CON UNA RESISTENCIA DE $F'c=250KG/CM^2$

Y6- MECANISMO DEL ELEVADOR

Y7- AREA DEL ELEVADOR



RAZON SOCIAL: **INDUSTRIAS COLOR IN S.A. DE C.V.**

N. DE CLIENTE: **11787** NOMBRE: **Christian Luna**

UBICACIÓN: **Av. de los Industriales #404 Fracc. Julian de Obregon, Leon Gto.**

ELEVADOR: **CARGA**

TIPO: **SEMICOMPLETA**

ELEVACION: **3.73 MTS** No. DE NIVELES: **2**

LEVANTAMIENTO: **Arq. Salvador Silva S.**

CARGA: **1000 KG** UH: **5 HP**

TUBERIA: **GRUESA**

FIRMA:

OBRA CIVIL

GTO-001-L