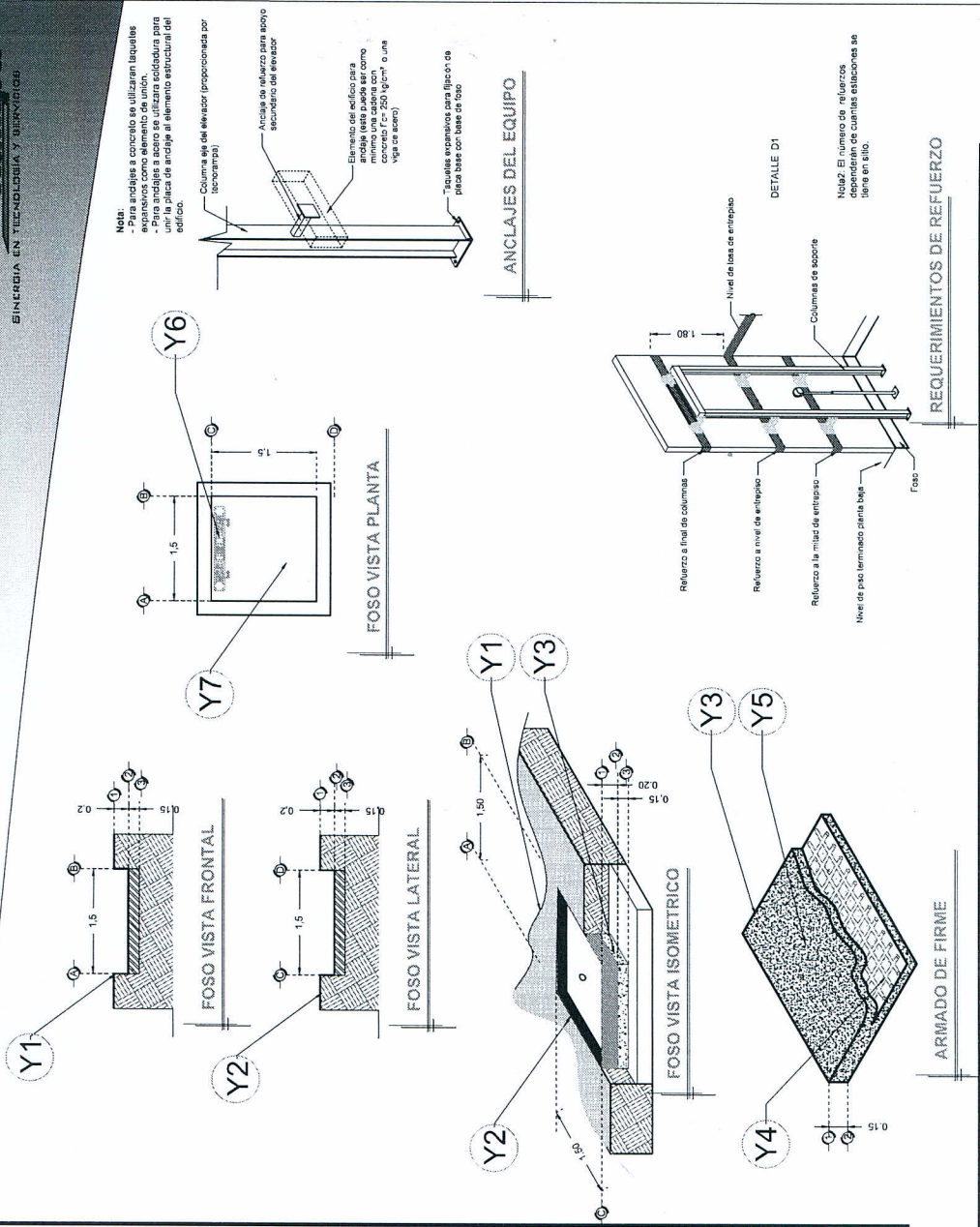


DESCRIPCIÓN	
Y1-	ANCHO DEL FOSO SERÁ DE 1.50M
Y2-	FONDO DEL FOSO SERÁ DE 1.50M
Y3-	OBRA CIVIL PARA EL ANCLAJE DEL EQUIPO
Y4-	MALLA ELECTROSOLDADA DE 6.6.10.10 DESPUÉS DE LOS 10CM
Y5-	FIRME DE CONCRETO CON UNA RESISTENCIA DE $F'_{C}=250\text{KG/CM}^2$
Y6-	MECANISMO DEL ELEVADOR
Y7-	AREA DEL ELEVADOR



RAZON SOCIAL: DE LA VEGA GUZMÁN CONSTRUCTORA S.A. DE C.V.	ELEVADOR: DISCAPACITADOS	FIRMA:	CDMX-001-L
N. DE CUENTE: 11630	TIPO: MEDIA	LEVANTAMIENTO: Lic. Francisco Villa	
UBICACIÓN: Paseo de Ahuehuetes Sur #924 Col. Bosques de las Lomas C.P. 11700 CDMX	ELEVACION: 4.10 MTS	CARGA: 400 KG	
	No. DE NIVELES: 2	UJ: 2 HP	
		TUBERIA: GRUESA	OBRA CIVIL

Arg. Ximara Bacardi