

**DESCRIPCIÓN**

- X1- ALTURA 2ª ESTACIÓN
- X2- ACCESO FRONTAL  
A1 - 1,30M
- X3- ALTURA DE COLUMNAS DEL EQUIPO

**DESCRIPCIÓN DE EQUIPO**

- X11- CABINA COLOR BLANCO
- X12- CRISTAL CLARO
- X13- CABINA ARMADA
- X14- COLUMNAS EN PARTES

*Enteado.*  
*José Ramos Jaraquín*  
*[Signature]*  
 18/06/16

RAZON SOCIAL: ARRENDADORA 3 DE OCTUBRE S.A. DE C.V.

N. DE CLIENTE: 11668

UBICACIÓN: Lomas 608-A Col. Centro Oaxaca Oax.

ELEVADOR:

DISCAPACITADOS

TIPO:

SEMICOMPLETA

ELEVACION: 3,10 MTS

NO. DE NIVELES: 2

LEVANTAMIENTO: Av. Salvador Silva S.

CARGA: 500 KG

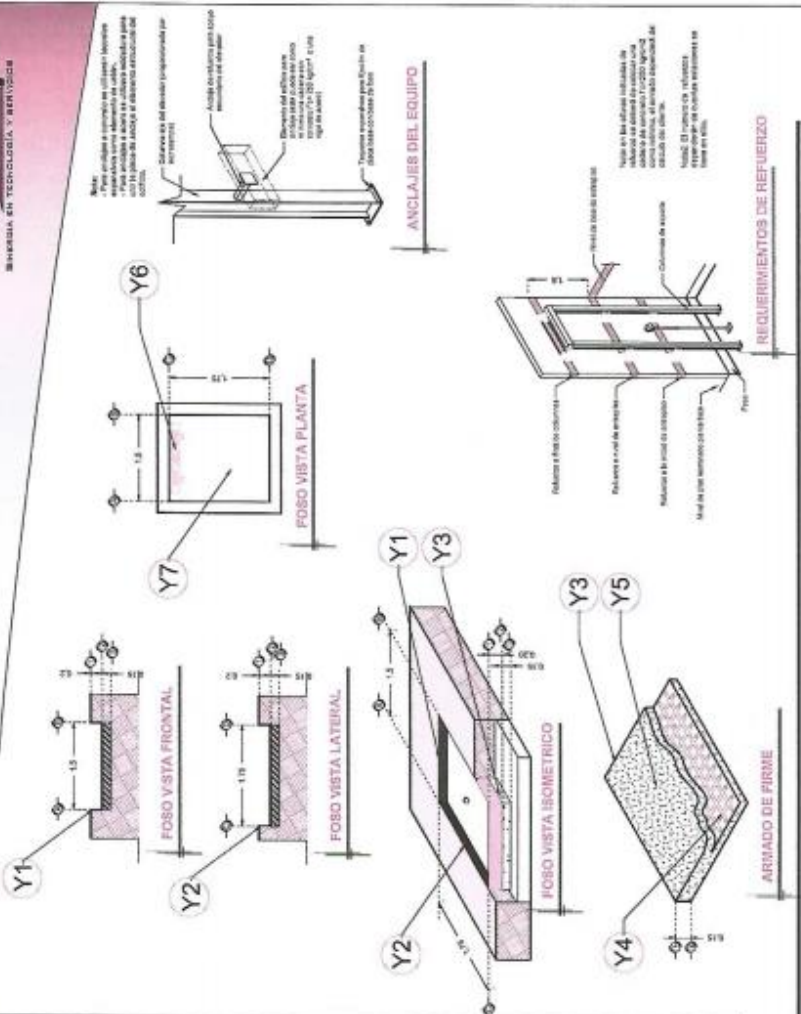
UN: 2 HP

TUBERIA: DELGADA

FRMA:

EQUIPO

**OAX-002-L**



**DESCRIPCION**

Y1- ANCHO DEL FOSO SERA DE 1.50M

Y2- FONDO DEL FOSO SERA DE 1.75M

Y3- OBRA CIVIL PARA EL ANCLAJE DEL EQUIPO

Y4- MALLA ELECTROSOLDADA DE 6x6 10.10 DESPUES DE LOS 1.00M

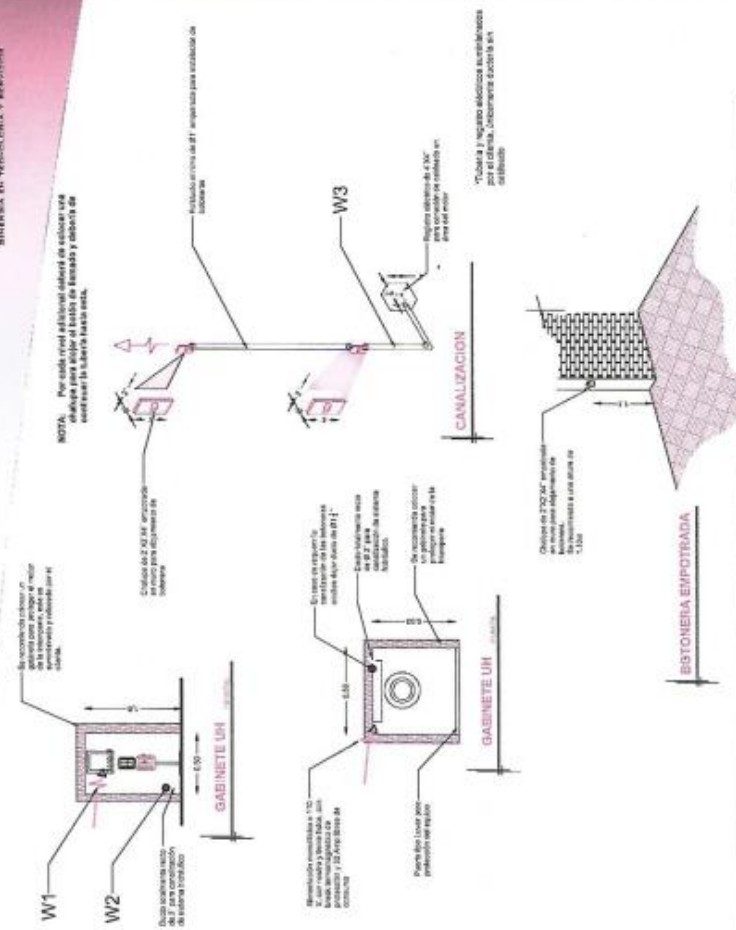
Y5- FIRME DE CONCRETO CON UNA RESISTENCIA DE F'CD= 250KG/CM<sup>2</sup>

Y6- MECANISMO DEL ELEVADOR

Y7- AREA DEL ELEVADOR

*Contrato*  
*José Ramos Jarquín*  
*[Signature]*  
*18/02/16*

RAZON SOCIAL: ARRENDADORA 3 DE OCTUBRE S.A. DE C.V.	ELEVADOR: DISCAPACITADOS	FIRMA:	OAX-001-L
N. DE CLIENTE: 11668	TIPO: SEMICOMPLETA	LEVANTAMIENTO: Arg. Elevator Siva S.	
UBICACION: Libres 606-A Col Centro Oaxaca Oax.	ELEVACION: 3.10 MTS	CARGA: 500 KG	
	NO. DE NIVELES: 2	TUBERIA: DEL GADA	
			OBRA CIVIL



**DESCRIPCIÓN**

**W1** - ALIMENTACIÓN MONOFÁSICA A 110 V, CON NEUTRO Y TIERRA FRÍAS, CON BREAK TERMOMAGNETICO DE PROTECCIÓN 1 X 30 AMP LIBRES DE CONSUMO

**W2** - EN CASO DE REQUERIR LA CANALIZACIÓN DE LAS BOTONERAS DOULTAS DEJAR DUCTO DE 1"

**W3** - SE SOLICITA ESTA PREPARACIÓN DE LA CANALIZACIÓN QUE SE EMPOTRADA EN LAS BOTONERAS.

\*PANEL DE SEGURIDAD

*Enteroado.*  
*José Ramos Jaramila*

**NOTA:** No instalar el cableado de potencia en el mismo canal que el cableado de control para evitar la sobre calentación.

El contacto de 250V AC debe estar protegido por un fusible de 10A.

El cableado de potencia debe estar protegido por un fusible de 10A.

El cableado de potencia debe estar protegido por un fusible de 10A.

El cableado de potencia debe estar protegido por un fusible de 10A.

El cableado de potencia debe estar protegido por un fusible de 10A.

El cableado de potencia debe estar protegido por un fusible de 10A.

El cableado de potencia debe estar protegido por un fusible de 10A.

El cableado de potencia debe estar protegido por un fusible de 10A.

El cableado de potencia debe estar protegido por un fusible de 10A.

**OAX-003-L**

LEVANTAMIENTO: Arq. Salvador Silva S.  
 ESCALA: 500 KG  
 UH: 2 HP

DISCAPACITADOS  
 SEMICOMPLETA  
 3.10 MTS  
 No. DE NIVELES: 2

RAZON SOC.A. ARRENDADORA 3 DE OCTUBRE S.A. DE C.V.  
 N. DE CLIENTE: 11668  
 NOMBRE: José Ramos Jaramila

UBICACION: Lirios 606-A Col. Centro Oaxaca Oax.

FINA: [Blank]

ELECTROHIDRAULICO