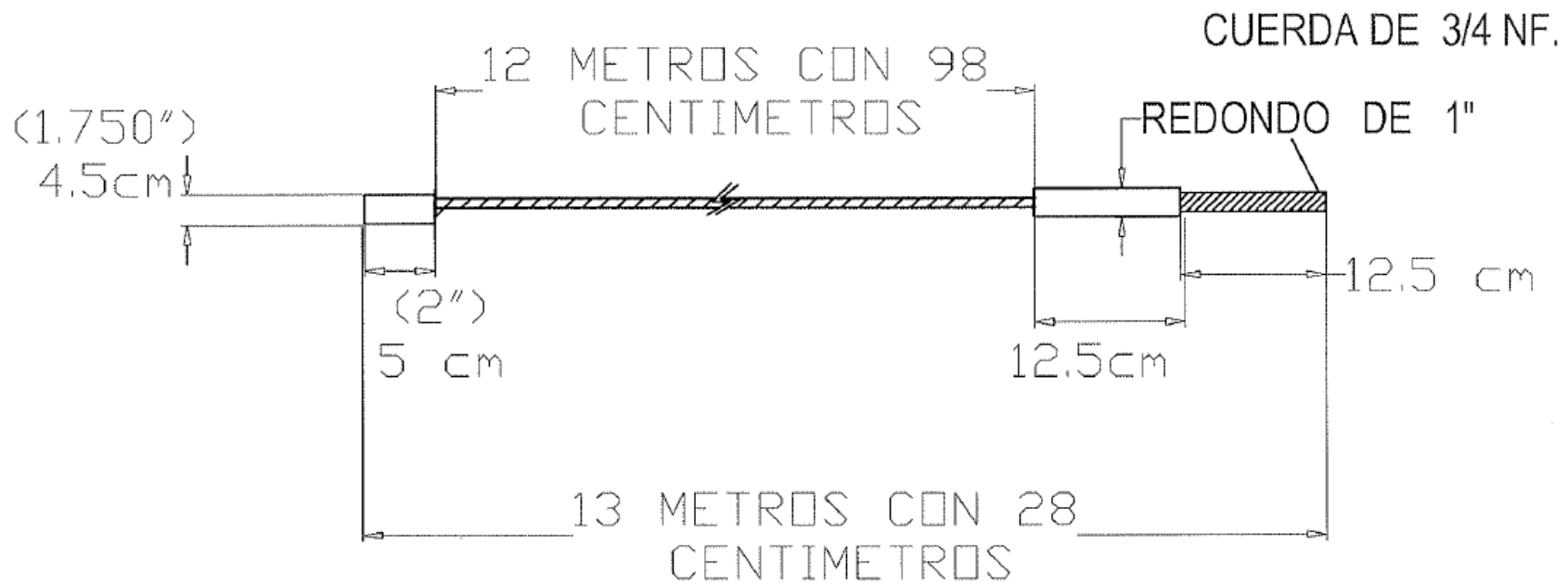


# CABLE DE 1/2 TIPO ELEFANTE



TECNO CONTROL NEUMÁTICA HIDRÁULICA S.A. DE C.V.

DESCRIPCION: CABLE DE 1/2 TIPO ELEFANTE

PROYECTO: ELEVADOR DE CARGA GRUPO JEGA  
'CILINDROS'

PROCESO:

CLIENTE:

FECHA:  
31 / 01 / 11

INFO. ADICIONAL:

XX  
XXX  
XXXX ← 0.920  
XXXXX  
ANGULAR  
CENSO  
PERPEN  
PARALE  
POSICION  
RUGOSI

HATAR FILDS Y REBASAS  
HACER CHAFLANES LISOS  
PARA ENSAMBLE Y ESTETICA  
LAVAR, SIPLETEAR, LUBRICAR  
PARA ENSAMBLE Y ESTETICA

ACABADO FINAL:

MATERIAL: CABLE TIPO ELEFANTE

TIEMPO STD:

CANTIDAD: 14  
(PDR RAMPA)

ACOT: CM  
/METROS

NO. DIB:

ELABORO: JALFREDO  
CARRANZA

FILE:

CAPAS:

RUTA: