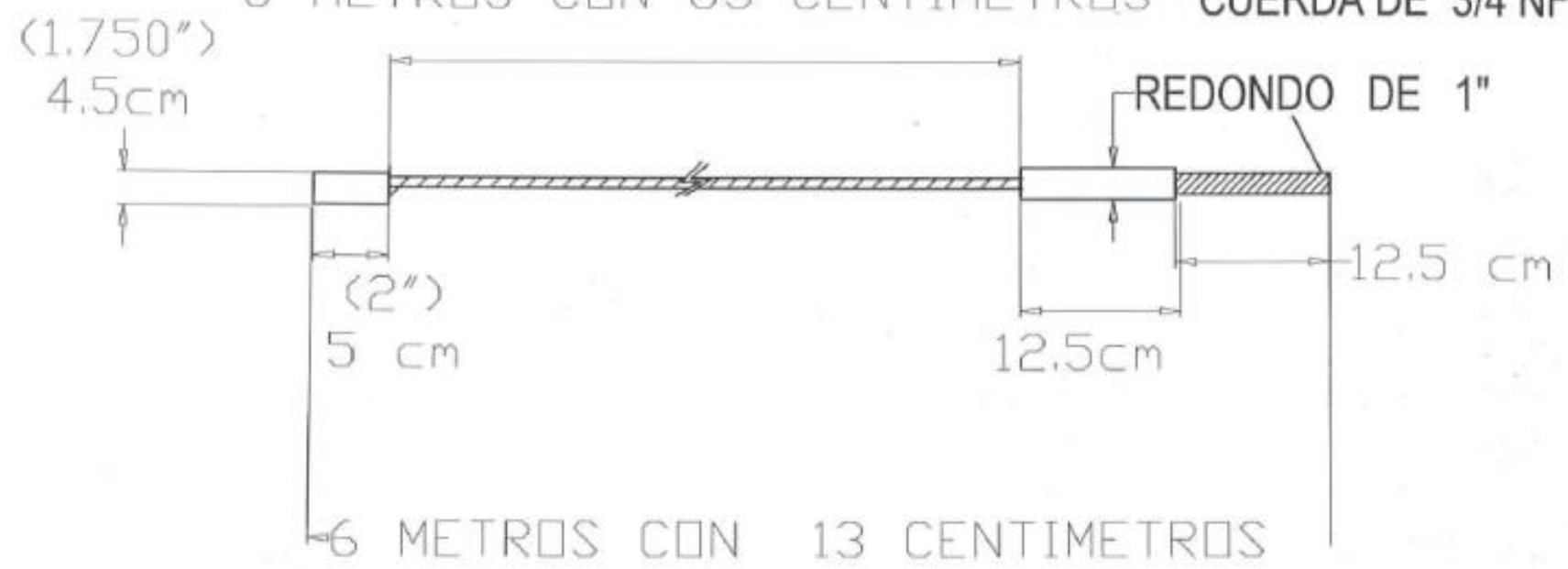


4390

CABLE DE 1/2" TIPO CASCABEL

5 METROS CON 83 CENTIMETROS CUERDA DE 3/4 NF.



TECNO CONTROL NEUMÁTICA HIDRÁULICA S.A. DE C.V.

DESCRIPCIÓN: CABLE DE 1/2" TIPO CASCABEL		PROYECTO: ELEVADOR DISCAPACITADOS ESPINOZA MEJIA JOSE MANUEL RAMON	
PROCESO:	CLIENTE:	FECHA: 31 / 10 / 11	INFO. ADICIONAL:
ACABADO FINAL:	MATERIAL: cable cascabel	TIEMPO STD:	XX XXX XXXX +- 600 XXXXX ANGULAR CONCON PERFOR PARALE POSICION RUGOSI
	CANTIDAD: 2 (POR RAMPA)	ACOT: CM / METROS	
	NO. DIB:	ELABORADO: ING. J. ALFREDO CARRANZA	FILED: CAPAS: RUTA: