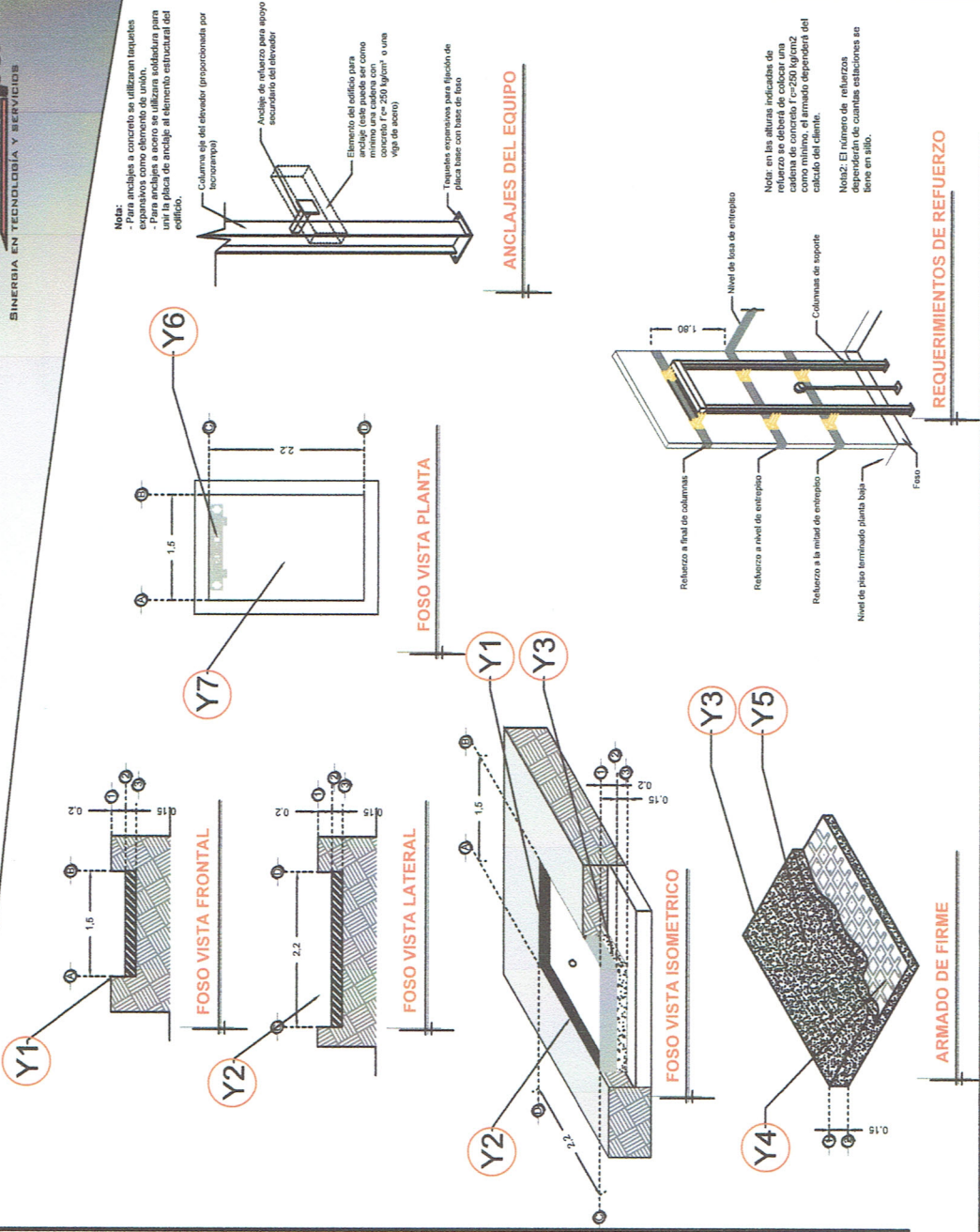


**DESCRIPCIÓN**

- Y1-** ANCHO DEL FOSO SERÁ DE 1.50M
- Y2-** FONDO DEL FOSO SERÁ DE 2.20M
- Y3-** OBRA CIVIL PARA EL ANCLAJE DEL EQUIPO
- Y4-** MALLA ELECTROSOLDADA DE 6.6. 10.10 DESPUÉS DE LOS 10CM
- Y5-** FIRME DE CONCRETO CON UNA RESISTENCIA DE  $f'c=250\text{KG}/\text{CM}^2$
- Y6-** MECANISMO DEL ELEVADOR
- Y7-** AREA DEL ELEVADOR



RAZON SOCIAL: MULTIFUNCIONES

N. DE CLIENTE:

UBICACIÓN: Sabes Monte de Hoyos, Romita Guanajuato

ELEVADOR : DISCAPACITADOS

TIPO: SEMICOMPLETA

ELEVACION: 3.10 MTS

No. DE NIVELES: 2

LEVANTAMIENTO: Arq. Mariana M. Olvera U

CARGA: 500 KG

UH: 2 HP

TUBERIA: Gruesa

FIRMA:

OBRA CIVIL

**GTO-001-L**

ETAPA 2 PROYECTO 6