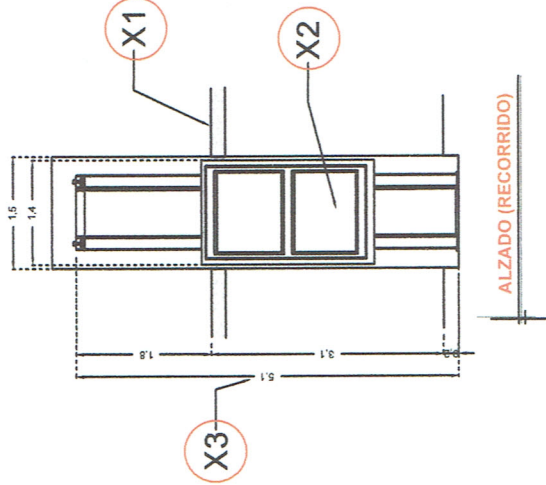


DESCRIPCIÓN

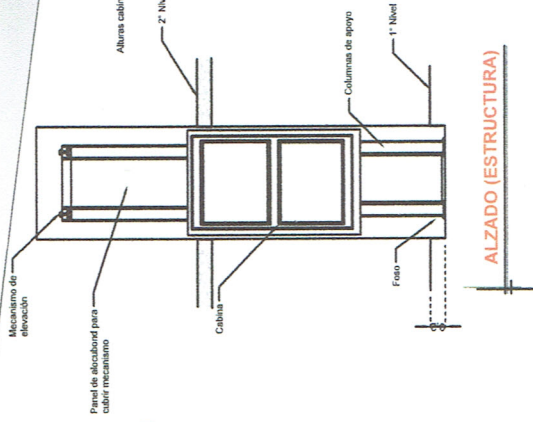
- X1- ALTURA 2° ESTACIÓN
- X2- ACCESO FRONTAL
A 1.º 1.30M
- X3- ALTURA DE COLUMNAS DEL EQUIPO

DESCRIPCIÓN DE EQUIPO

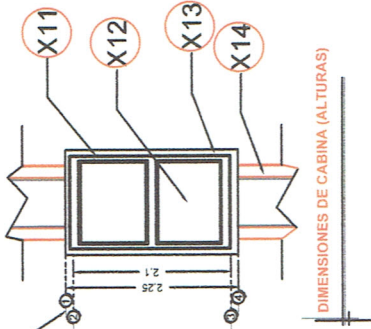
- X11- CABINA COLOR SILVER METALLIC
- X12- CRISTAL TINTEX
- X13- CABINA ARMADA
- X14- COLUMNAS COMPLETAS



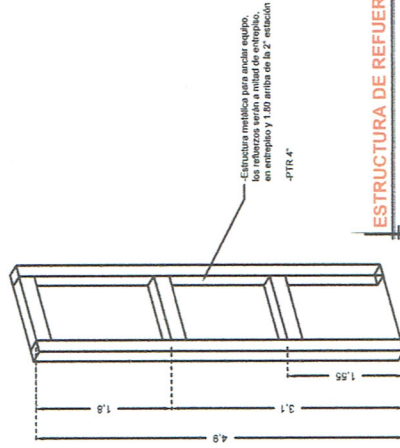
ALZADO (RECORRIDO)



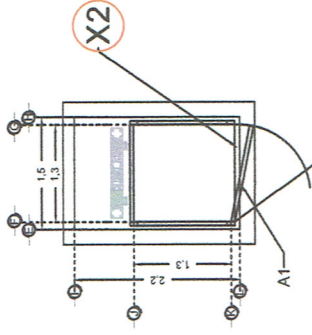
ALZADO (ESTRUCTURA)



DIMENSIONES DE CABINA (ALTURAS)



ESTRUCTURA DE REFUERZO



DIMENSIONES DE CABINA

RAZON SOCIAL: MULTIFUNCIONES

N. DE CLIENTE:

NOMBRE: Luis Miguel Fernández

UBICACIÓN: Sabes Monte de Hoyos, Romita Guanajuato

ELEVADOR : DISCAPACITADOS

TIPO:

SEMICOMPLETA

ELEVACION: 3.10 MTS

Nº. DE NIVELES: 2

LEVANTAMIENTO:
Arq. Mariana M. Olvera U

CARGA:
500 KG

UH : 2 HP

TUBERIA: Gruesa

FIRMA:

EQUIPO

GTO-002-L

ETAPA 2 PROYECTO 6