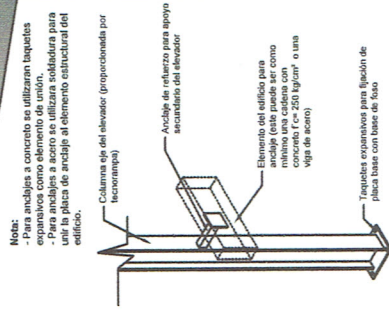
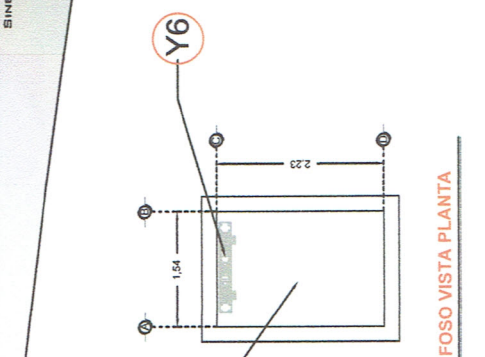


DESCRIPCIÓN

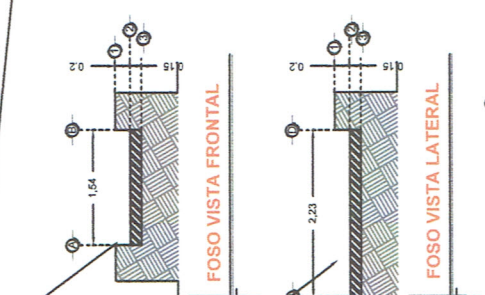
- Y1-** ANCHO DEL FOSO SERÁ DE 1.54M
- Y2-** FONDO DEL FOSO SERÁ DE 2.23M
- Y3-** OBRA CIVIL PARA EL ANCLAJE DEL EQUIPO
- Y4-** MALLA ELECTROSOLDADA DE 6.6.10.10 DESPUÉS DE LOS 10CM
- Y5-** FIRME DE CONCRETO CON UNA RESISTENCIA DE $F' C = 250 \text{ KG/CM}^2$
- Y6-** MECANISMO DEL ELEVADOR
- Y7-** AREA DEL ELEVADOR



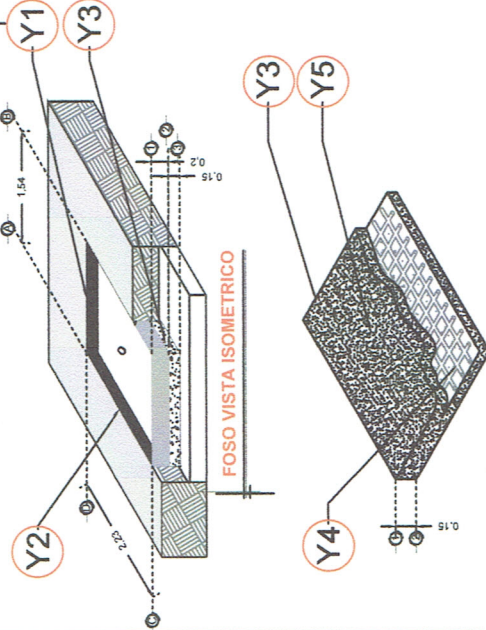
ANCLAJES DEL EQUIPO



FOSO VISTA PLANTA

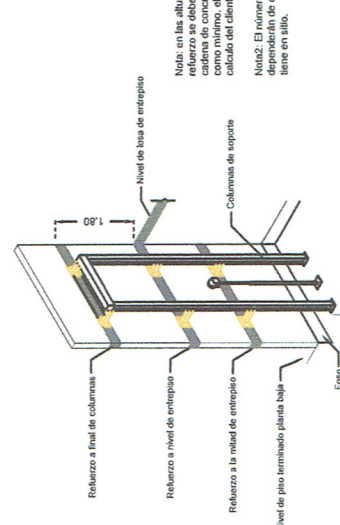


FOSO VISTA LATERAL



FOSO VISTA ISOMETRICO

ARMADO DE FIRME



REQUERIMIENTOS DE REFUERZO

Nota: En las alturas indicadas de elevación de concreto se utilizará como mínimo el armado dependiente del cálculo del cliente.
Nota2: El número de refuerzos dependerá de cuantas estaciones se tiene en tpo.

RAZON SOCIAL:	STRUGGLE DE LEON S. DE R.L. DE C.V.
N. DE CLIENTE:	11751
NOMBRE:	Luis Miguel Fdz.
UBICACIÓN:	Cabaña del Rey, San Diego de la Unión

ELEVADOR :	DISCAPACITADOS
TIPO:	SEMICOMPLETA
ELEVACION:	3.16 MTS
No. DE NIVELES:	2

LEVANTAMIENTO:	Arq. Mariana M. Oviera U.
CARGA:	500 KG
UH:	2 HP
TUBERÍA:	Gruesa

FIRMA:	
EQUIPO	

PROYECTO 13	GTO-002-L
-------------	-----------