

**DESCRIPCIÓN**

**X1-** ALTURA 2° ESTACIÓN

**X2-** ACCESO FRONTAL  
 A 1.- 1.-30M

**X3-** ALTURA DE COLUMNAS DEL EQUIPO

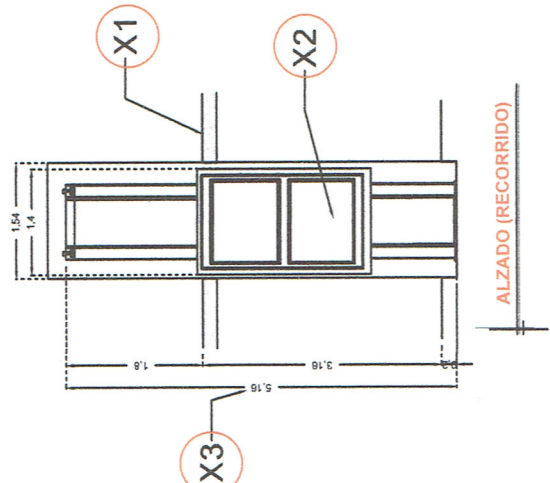
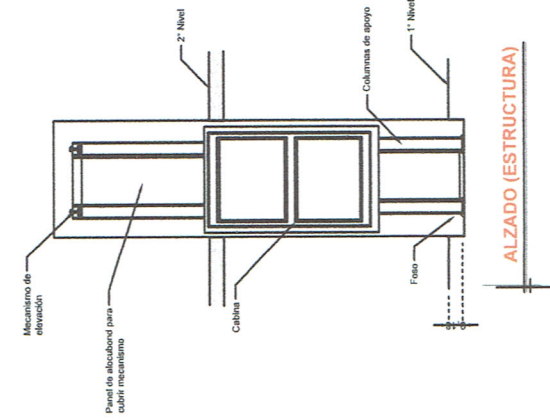
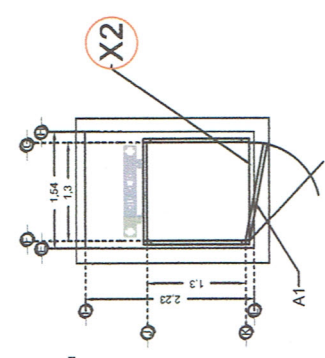
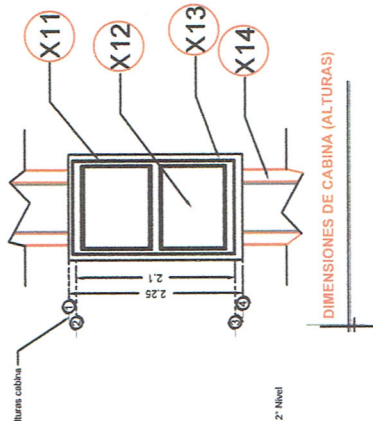
**DESCRIPCIÓN DE EQUIPO**

**X11-** CABINA COLOR SILVER METALLIC

**X12-** CRISTAL CLARO

**X13-** CABINA ARMADA

**X14-** COLUMNAS COMPLETAS



RAZON SOCIAL: <b>STRUGGLE DE LEON S. DE R.L. DE C.V.</b>	ELEVADOR: <b>DISCAPACITADOS</b>	FIRMA:	EQUIPO
N. DE CLIENTE: <b>11751</b>	TIPO: <b>SEMICOMPLETA</b>	LEVANTAMIENTO: <b>Arq. Mariana M. Olvera U</b>	
UBICACIÓN: <b>Cabaña del Rey, San Diego de la Unión</b>	ELEVACION: <b>3.16 MTS</b>	CARGA: <b>500 KG</b>	TUBERÍA: <b>Gruesa</b>
	No. DE NIVELES: <b>2</b>	UH: <b>2 HP</b>	

**GTO-002-L**  
 PROYECTO 13