

DESCRIPCIÓN

W1- ALIMENTACIÓN MONOFÁSICA A 127 V, CON NEUTRO Y TIERRA FÍSICA, CON BREAK TERMOMAGNETICO DE PROTECCIÓN 1 x 25 AMP LIBRES DE CONSUMO

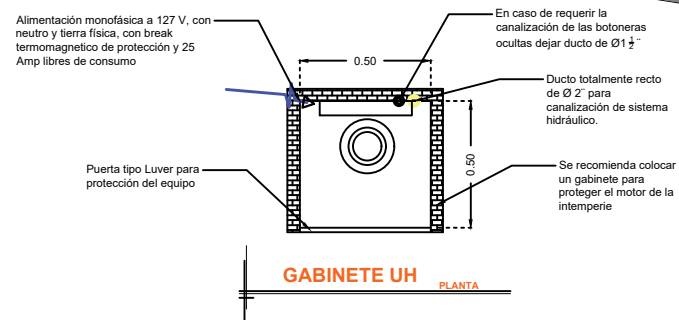
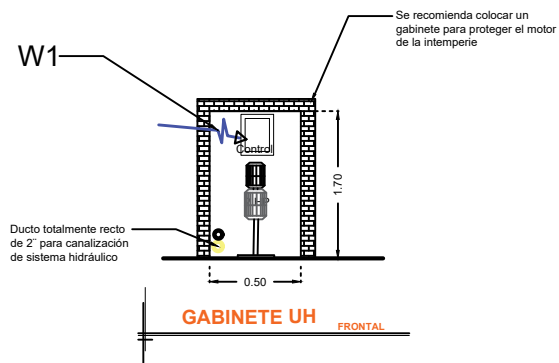
-BOTONERAS SOBREPUESTAS Y CANALIZADAS POR TECNORAMPA

-PANEL DE SEGURIDAD

-BOTONERA CON BRAILLE

-AMORTIGUADORES

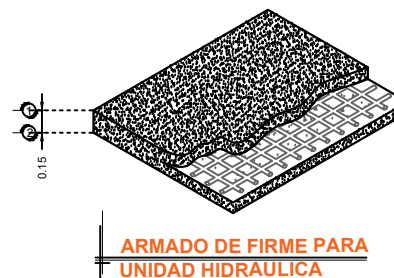
-DISTANCIA ENTRE ELEVADOR Y UNIDAD HIDRÁULICA 3.00M



NOTA:

BOTONERAS SOBREPUESTAS

-EN CASO DE QUE LO REQUIERA, TECNORAMPA PODRÁ REALIZAR LA CANALIZACIÓN DE LA BOTONERAS, PERO QUEDARÁ SOBREPUESTAS AL IGUAL QUE LAS BOTONERAS (PREVIA NOTIFICACIÓN DE QUE SE TENDRÁ QUE HACER).



DESCRIPCIÓN DE UNIDAD HIDRÁULICA	
ALIMENTACION	110 VCA
NUMERO DE FASES	1
AMPERS DE CONSUMO	18.5000
WATTS DE CONSUMO	1.5 KW
TIPO DE ACEITE	ISO 68

ARMADO DE FIRME PARA UNIDAD HIDRAULICA

RAZON SOCIAL: **STRUGGLE DE LEON S. DE R.L. DE C.V.**

ELEVADOR: **DISCAPACITADOS**

LEVANTAMIENTO: **Arq. Mariana M. Olvera U.**

FIRMA:

N. DE CLIENTE: **14586** NOMBRE: **Luis Miguel Fdz.**

TIPO: **SEMICOMPLETA**

CARGA: **500 KG** UH: **2 HP**

GTO-003-L

UBICACIÓN: **Sabes Cabaña del Rey**

ELEVACION: **3.18 MTS** No. DE NIVELES: **2**

TUBERÍA: **Gruesa**

ELECTROHIDRAULICO