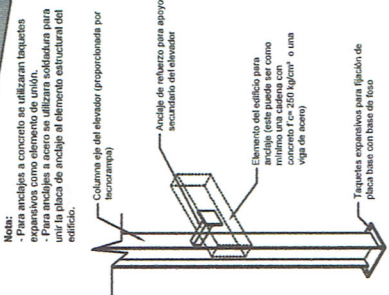
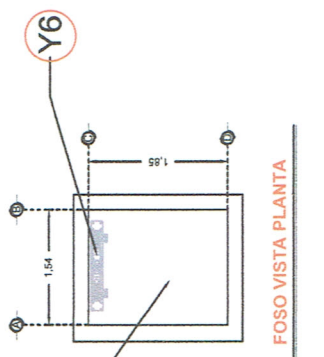
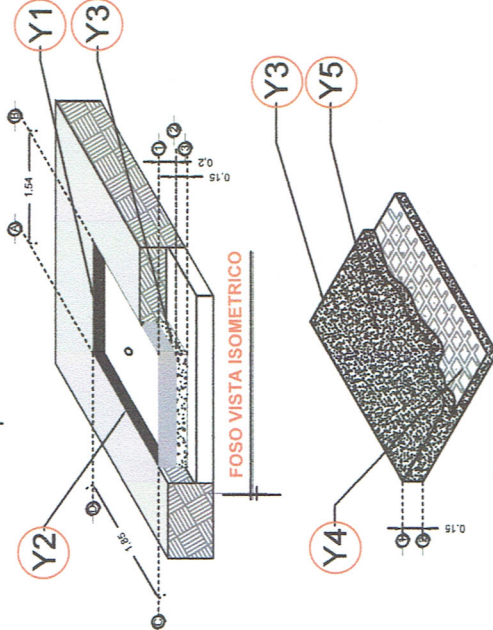
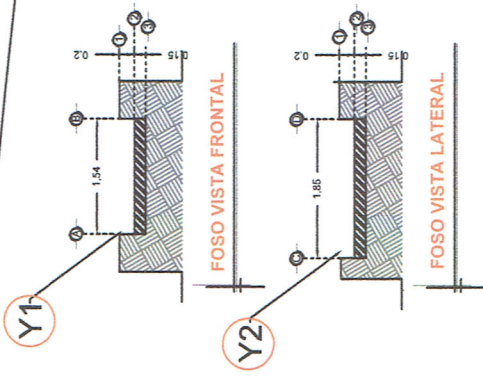
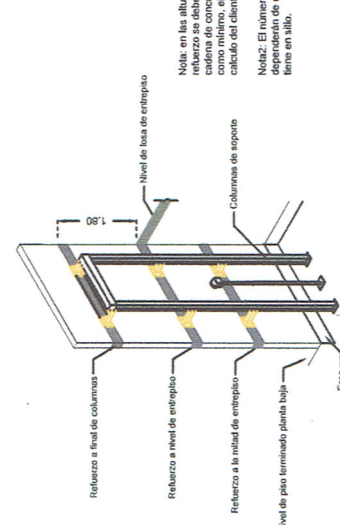


**DESCRIPCIÓN**

- Y1-** ANCHO DEL FOSO SERÁ DE 1.54M
- Y2-** FONDO DEL FOSO SERÁ DE 1.85M
- Y3-** OBRA CIVIL PARA EL ANCLAJE DEL EQUIPO
- Y4-** MALLA ELECTRODOLDADA DE 6.6. 10. 10 DESPUÉS DE LOS 10CM
- Y5-** FIRME DE CONCRETO CON UNA RESISTENCIA DE  $F'c=250KG/CM^2$
- Y6-** MECANISMO DEL ELEVADOR
- Y7-** AREA DEL ELEVADOR



**ANCLAJES DEL EQUIPO**



**REQUERIMIENTOS DE REFUERZO**

Nota: en las alturas indicadas de refuerzo se deberá colocar una cadena de concreto  $F'c=250$  kg/cm<sup>2</sup> con un espesor determinado del cálculo del cliente.

Nota2: El número de refuerzos dependerá de cuantas estaciones se tiene en alto.

RAZON SOCIAL: <b>STRUGGLE DE LEON S. DE R.L. DE C.V.</b>	ELEVADOR: <b>DISCAPACITADOS</b>	LEVANTAMIENTO: <b>Arg. Mariana M. Olvera U.</b>	FIRMA:	<b>GTO-001-L</b>	PROYECTO 12
N. DE CLIENTE: <b>14586</b>	TIPO: <b>SEMICOMPLETA</b>	CARGA: <b>500 KG</b>	<b>UH: 2 HP</b>	<b>EQUIPO</b>	
UBICACIÓN: <b>Sabes Los Insurgentes (Equipo #2)</b>	ELEVACION: <b>3.18 MTS</b>	TUBERÍA: <b>Gruesa</b>	<b>No. DE NIVELES: 2</b>		