

31/10/2011

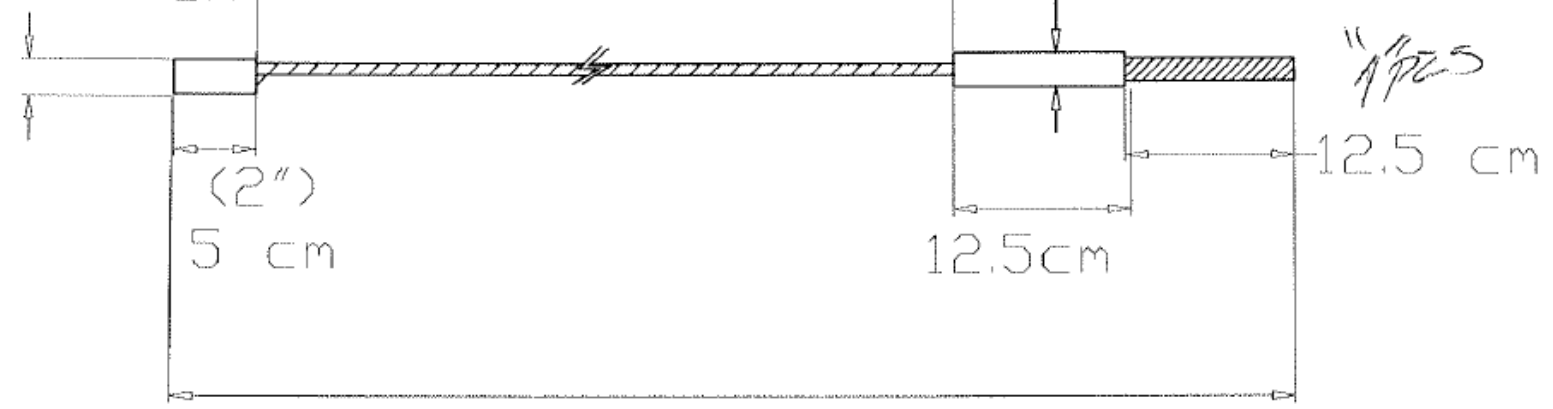
CABLE DE 1/2" TIPO ELEFANTE

CUERDA DE 3/4 NF.

10 METROS CON 99 CENTIMETROS

(1.250") 3.175 cm

REDONDO DE 1"



(2")
5 cm

12.5 cm

12.5 cm

11 METROS CON 29 CENTIMETROS

Corte U.M.M.V

TECNO CONTROL NEUMÁTICA HIDRÁULICA S.A. DE C.V.

DESCRIPCION: CABLE DE 1/2 TIPO ELEFANTE		PROYECTO: ELEVADOR DE AUTOS GRUPO ARGOMOSA S.A. DE C.V. "ZETAS LATERALES"	
PROCESO:	CLIENTE:	FECHA: 31 / 10 / 11	INFO. ADICIONAL:
ACABADO FINAL:	MATERIAL: CABLE TIPO ELEFANTE	TIEMPO STD:	XX XXX XXXX ← 0.020 ANGULAR CONDEN PERPEN PARALE POSICION RUGOSI
CANTIDAD: 4 (POR RAMPA)	ACOT: CH/NTS	NO. DIB:	
		ELABORO: J. ALFREDO CARRANZA	FILE: CAPAS: DITA.