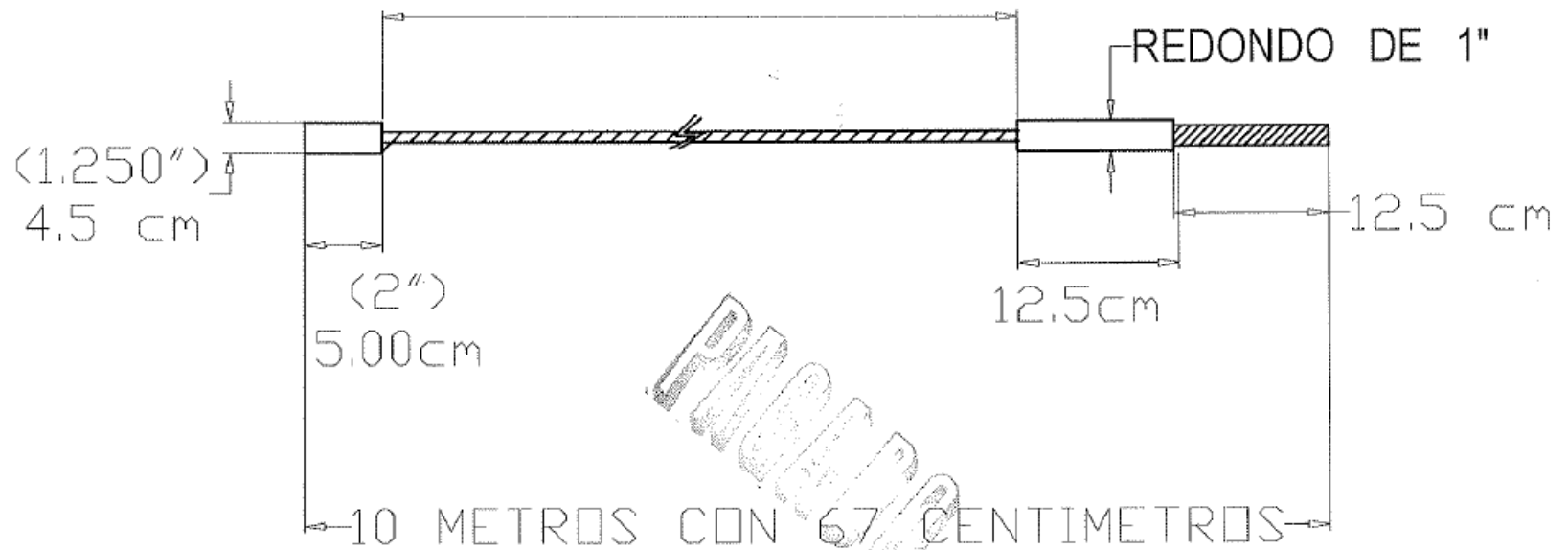


CABLE DE 1/2 TIPO ELEFANTE

10 METROS CON 37 CENTIMETROS CUERDA DE 3/4 NF.



TECNDRAMPA S.A. DE C.V.

DESCRIPCION: CABLE DE 1/2 TIPO ELEFANTE

PROYECTO: ELEVADOR AUTOS SUUED MICHA RUTH 10369 *ZETAS INFERIORES*

PROCESO:

CLIENTE:

FECHA:

05 / 05 / 2015

INFO. ADICIONAL:

XX
XXX
XXXX +- 0.020
XXXXX
ANGULAR
CONGEN
PERPEN
PARALE
POSICION
RUGOSI

MATAR FILDS Y REBABAS
HACER CHAPLANES LISOS
PARA ENSAMBLE Y ESTETICA
LAVAR, SOPLETEAR, LUBRICAR
PARA ENSAMBLE Y ESTETICA

ACABADO FINAL:

MATERIAL: CABLE TIPO ELEFANTE

TIEMPO STD:

CANTIDAD: 4
(POR RAMPA)

ACOT:
CM/MTS

NO. DIB:

ELABORO: J ALFREDO
CARRANZA

FILE:

CAPAS:

7/17A