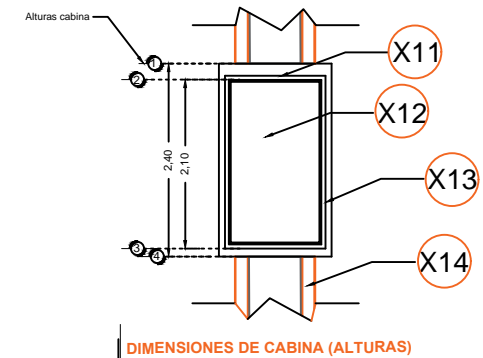
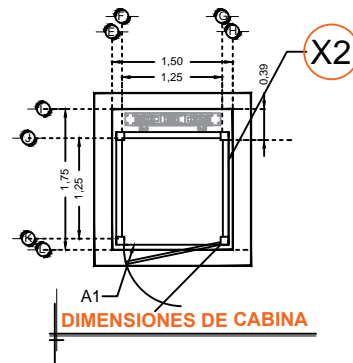
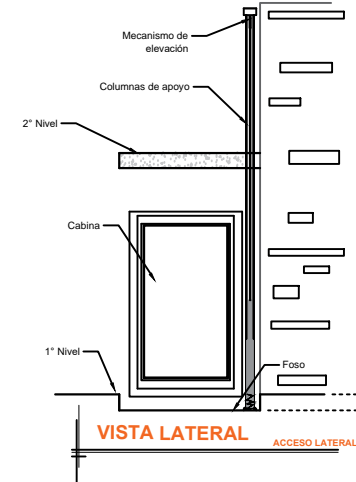
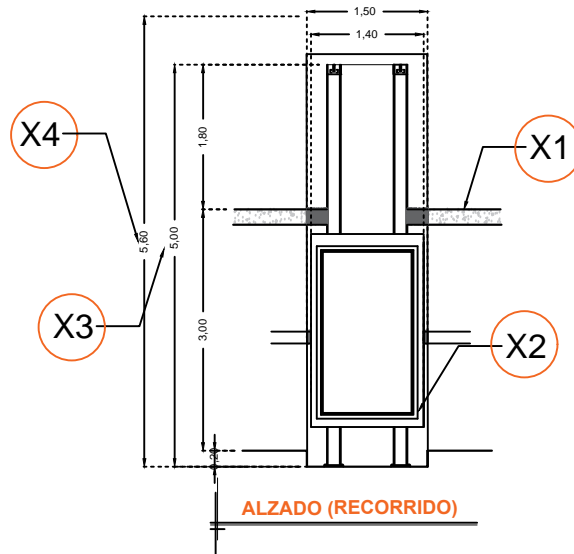


DESCRIPCIÓN

- X1-** ALTURA 2° ESTACIÓN
- X2-** PUERTA ACCESO FRONTAL A1.- 1.20M
- X3-** ALTURA DE COLUMNAS DEL EQUIPO
- X4-** ALTURA LIBRE REQUERIDA PARA LA INSTALACION DEL MECANISMO

DESCRIPCIÓN DE EQUIPO

- X11-** COLOR SILVER METALLIC
- X12-** CRISTAL CLARO
- X13-** CABINA ARMADA
- X14-** COLUMNAS COMPLETAS



RAZON SOCIAL: ALBERTO DIAZ ROJAS

ELEVADOR: **DISCAPACITADOS**

LEVANTAMIENTO: Lic. Francisco Villa

FIRMA:

N. DE CLIENTE: 12019-570

NOMBRE: ALBERTO DIAZ

TIPO: **CREW EVOLUTION**

CARGA: **500 KG** UH: **3 HP**

UBICACIÓN: LAS PLAZAS No. 21 COL. CLUB DE GOLF BOSQUE REAL HUIXQUILUCAN, EDO. DE MEXICO

ELEVACION: **3.00 MTS**

No. DE NIVELES: **2**

TUBERÍA: **DELGADA**

EQUIPO

CDMX-002-L