

DESCRIPCIÓN

X1- ALTURA 2° ESTACIÓN

X2- ACCESO FRONTAL
ACCESO:
A1.- 1.30M

X3- ALTURA DE COLUMNAS DEL EQUIPO

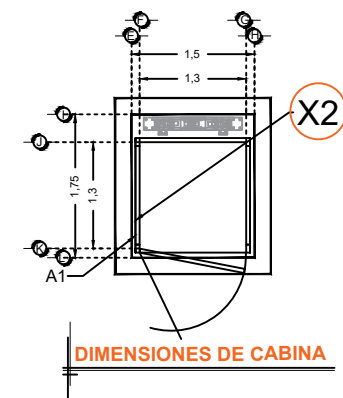
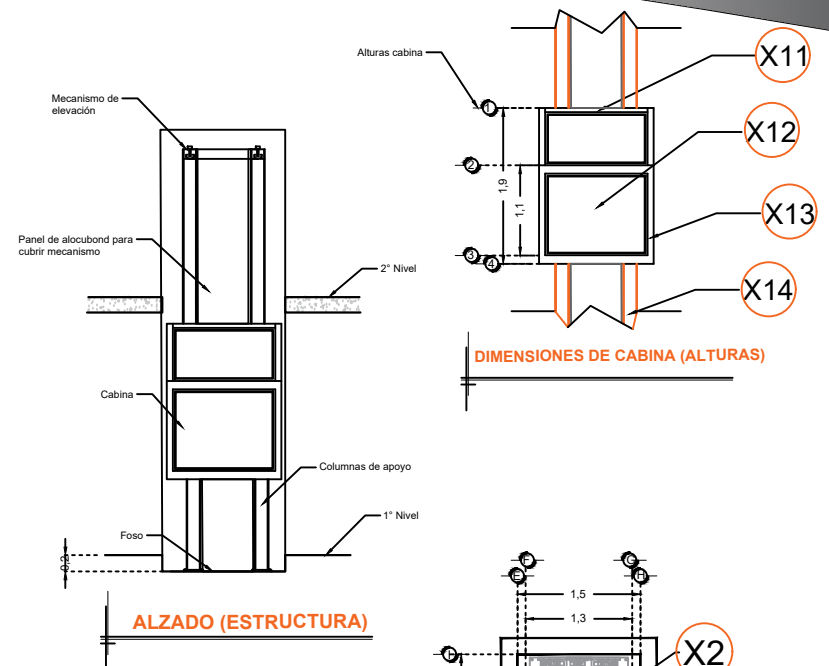
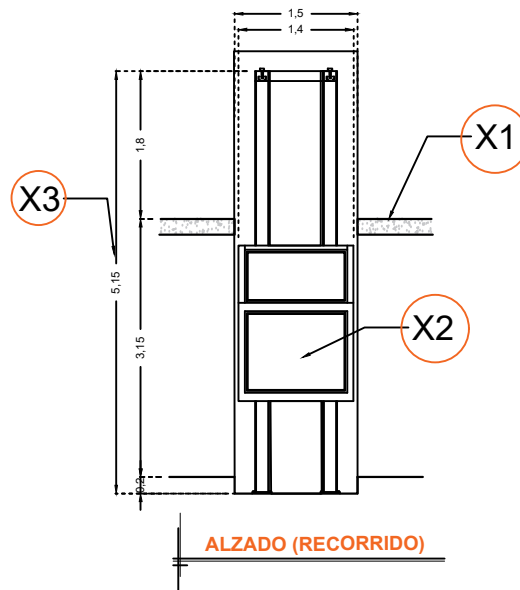
DESCRIPCIÓN DE EQUIPO

X11- CABINA COLOR SILVER METALLIC

X12- CRISTAL CLARO

X13- CABINA ARMADA

X14- COLUMNAS COMPLETAS



RAZON SOCIAL: **BULMARO UGALDE OSORNIO**

ELEVADOR: **DISCAPACITADOS**

LEVANTAMIENTO:
Ing. Mauricio Compagny B

FIRMA:

N. DE CLIENTE: **16018**

NOMBRE: **Isabel Gonzalez**

TIPO: **MEDIA**

CARGA: **500 KG** UH: **2 HP**

UBICACIÓN: **Cuervo 72 Col. Mayorazgos de la Concordia Cd. López Mateos Mex.**

ELEVACION: **3.15 MTS**

No. DE NIVELES: **2**

TUBERÍA: **DELGADA**

EQUIPO

MEX-002-L