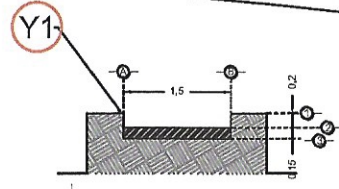
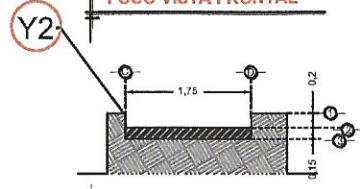


DESCRIPCIÓN

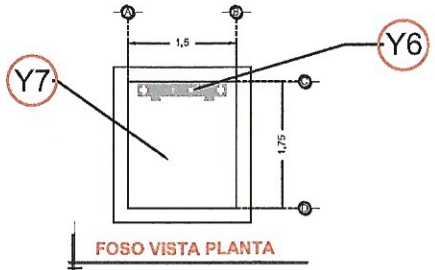
- Y1-** ANCHO DEL FOSO SERÁ DE 1.50M
- Y2-** FONDO DEL FOSO SERÁ DE 1.75M
- Y3-** OBRA CIVIL PARA EL ANCLAJE DEL EQUIPO
- Y4-** MALLA ELECTROSOLDADA DE 6.6.10.10 DESPUÉS DE LOS 10CM
- Y5-** FIRME DE CONCRETO CON UNA RESISTENCIA DE $F'c=250KG/CM^2$
- Y6-** MECANISMO DEL ELEVADOR
- Y7-** AREA DEL ELEVADOR



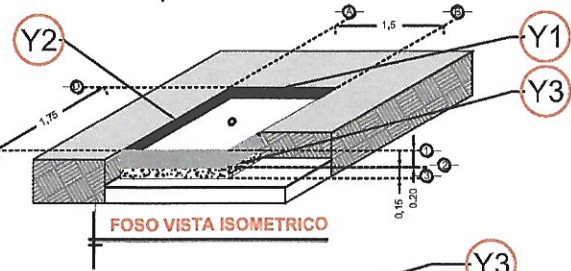
FOSO VISTA FRONTAL



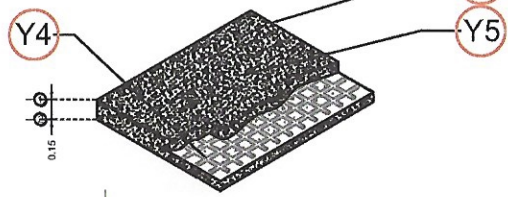
FOSO VISTA LATERAL



FOSO VISTA PLANTA

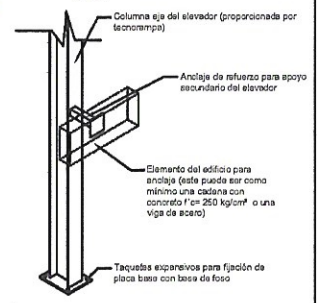


FOSO VISTA ISOMETRICO

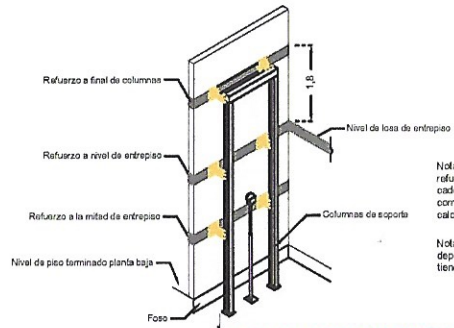


ARMADO DE FIRME

Nota:
- Para anclajes a concreto se utilizarán taquetes expansivos como elemento de unión.
- Para anclajes a acero se utilizará soldadura para unir la placa de anclaje al elemento estructural del edificio.



ANCLAJES DEL EQUIPO



REQUERIMIENTOS DE REFUERZO

Nota: en las alturas indicadas de refuerzo se deberá de colocar una cadena de concreto $F'c=250 kg/cm^2$ como mínimo, el armado dependerá del cálculo del cliente.

Nota2: El número de refuerzos dependerá de cuantas estaciones se tiene en sitio.

RAZON SOCIAL: **BULMARO UGALDE OSORNO**

N. DE CLIENTE: **16018** NOMBRE: **Isabel Gonzalez**

UBICACIÓN: **Cuervo 72 Col. Mayorazgos de la Concordia Cd. López Mateos Mex.**

ELEVADOR: **DISCAPACITADOS**

TIPO: **MEDIA**

ELEVACION: **3.15 MTS** No. DE NIVELES: **2**

LEVANTAMIENTO: **Ing. Mauricio Compagny B**

CARGA: **500 KG** UH: **2 HP**

TUBERÍA: **DELGADA**

FIRMA:

OBRA CIVIL

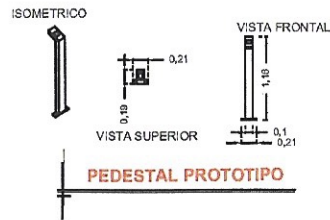
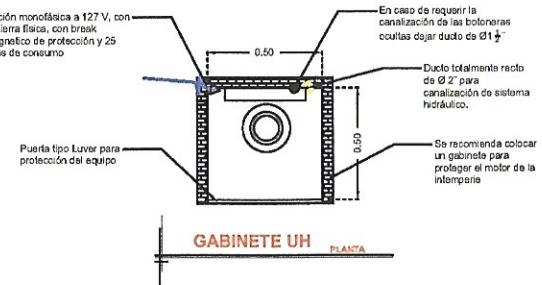
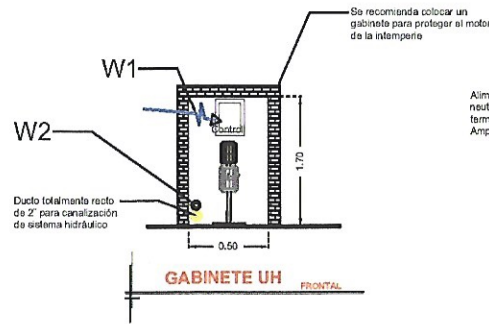
MEX-001-L

DESCRIPCIÓN

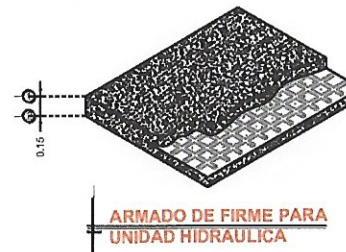
W1- ALIMENTACIÓN MONOFÁSICA A 127 V, CON NEUTRO Y TIERRA FÍSICA, CON BREAK TERMOMAGNETICO DE PROTECCIÓN 1 X 25 AMP LIBRES DE CONSUMO

W2- EN CASO DE REQUERIR LA CANALIZACIÓN DE LAS BOTONERAS OCULTAS DEJAR DUCTO DE 1"

-BOTONERA EN PEDESTAL



DESCRIPCIÓN DE UNIDAD HIDRÁULICA	
ALIMENTACION	110 VCA
NUMERO DE FASES	1
AMPERS DE CONSUMO	18.5000
WATTS DE CONSUMO	1.5 KW
TIPO DE ACEITE	ISO 68



UNIDAD HIDRAULICA

RAZON SOCIAL: BULMARO UGALDE OSORNO

ELEVADOR: **DISCAPACITADOS**

LEVANTAMIENTO:
Ing. Mauricio Compagny B

FIRMA:

N. DE CLIENTE: 16018

NOMBRE: Isabel Gonzalez

TIPO: **MEDIA**

CARGA: **500 KG** UH: **2 HP**

MEX-003-L

UBICACIÓN: Cuervo 72 Col. Mayorazgos de la Concordia Cd. López Mateos Mex.

ELEVACION: **3.15 MTS**

No. DE NIVELES: **2**

TUBERÍA: **DELGADA**

ELECTROHIDRAULICO