

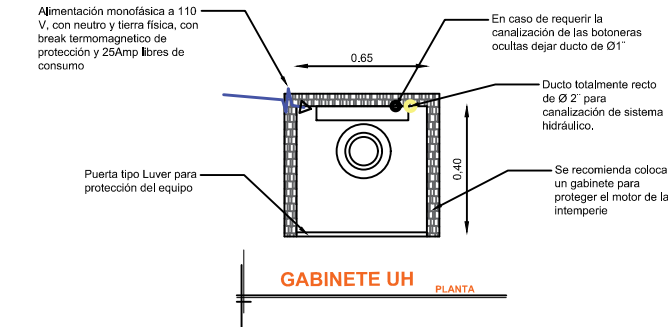
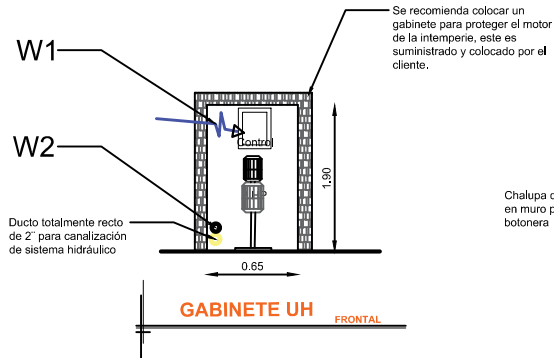
DESCRIPCIÓN

W1- ALIMENTACIÓN MONOFÁSICA A 110 V, CON NEUTRO Y TIERRA FÍSICA, CON BREAK TERMOMAGNETICO DE PROTECCIÓN 1 X 25 AMP LIBRES DE CONSUMO

W2- EN CASO DE REQUERIR LA CANALIZACIÓN DE LAS BOTONERAS OCULTAS DEJAR DUCTO DE 1"

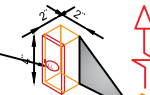
W3- SE SOLICITA ESTA PREPARACIÓN PARA QUE LA CANALIZACIÓN QUEDE OCULTA Y LAS BOTONERAS EMPOTRADAS.

BOTONERAS EMPOTRADAS
U.H. A 4.00 MTS DE EQUIPO

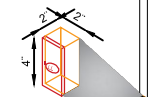


NOTA: Por cada nivel adicional deberá de colocar una chalupa para alojar el botón de llamado y debería de continuar la tubería hasta esta.

Chalupa de 2"X2"X4" empotrada en muro para alojamiento de botonera



Poliducto mínimo de Ø1" empotrada para instalación de botoneras



W3

Registro eléctrico de 4"X4" para conexión de cableado en área del motor

CANALIZACION

*Tubería y registro eléctricos suministrados por el cliente, únicamente ductería sin cableado

Chalupa de 2"X2"X4" empotrada en muro para alojamiento de botonera. Se recomienda a una altura de 1.10m

1.1

BOTONERA EMPOTRADA

RAZON SOCIAL: **NACIONAL MONTE DE PIEDAD**

ELEVADOR: **DISCAPACITADOS**

LEVANTAMIENTO: **LUIS FRANCISCO VILLA**

FIRMA:

N. DE CLIENTE: **16129**

NOMBRE:

TIPO: **TIJERA**

CARGA: **500 KG** UH: **2 HP**

UBICACIÓN: AV. SAN JERONIMO 630 LOC. 52 COL. SAN JERONIMO LIDICE, DEL. MAGDALENA CONTRERAS, CDMX

ELEVACION: **0.78 MTS**

No. DE NIVELES: **2**

TUBERÍA: **DELGADA**

ELECTROHIDRAULICO

CDMX-002-E