

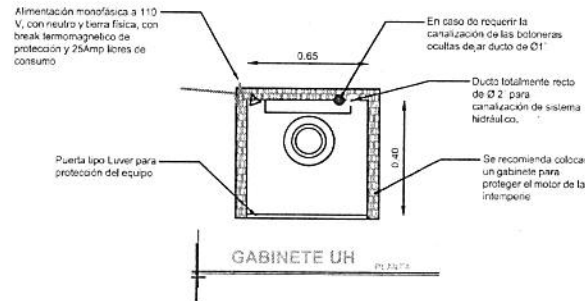
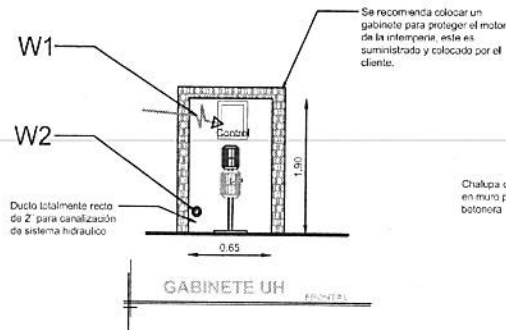
**DESCRIPCIÓN**

**W1-** ALIMENTACIÓN MONOFÁSICA A 110 V, CON NEUTRO Y TIERRA FÍSICA, CON BREAK TERMOMAGNETICO DE PROTECCIÓN 1 X 25 AMP LIBRES DE CONSUMO

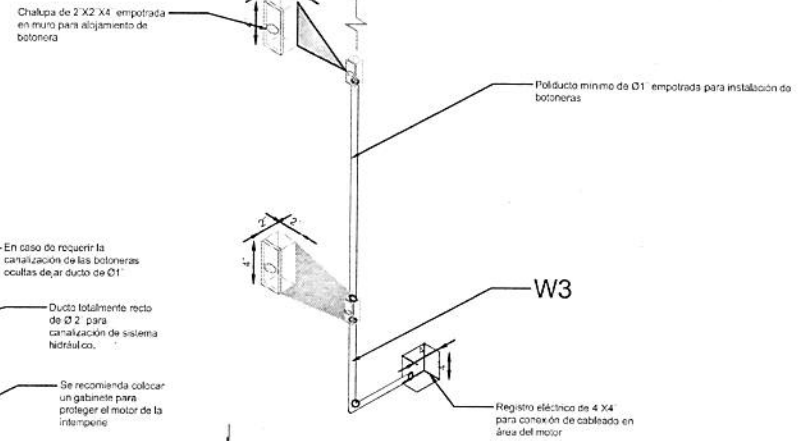
**W2-** EN CASO DE REQUERIR LA CANALIZACIÓN DE LAS BOTONERAS OCULTAS DEJAR DUCTO DE 1"

**W3-** SE SOLICITA ESTA PREPARACIÓN PARA QUE LA CANALIZACIÓN QUEDE OCULTA Y LAS BOTONERAS EMPOTRADAS.

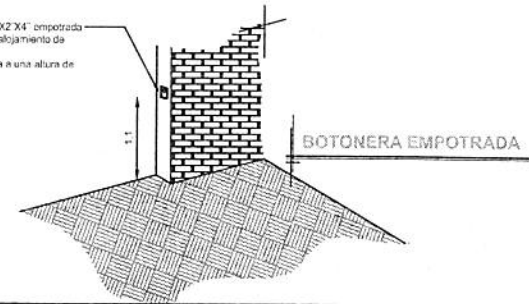
**BOTONERAS EMPOTRADAS**  
U.H. A 4.00 MTS DE EQUIPO



**NOTA:** Por cada nivel adicional deberá de colocar una chalupa para alojar el botón de llamado y debería de continuar la tubería hasta esta.



**CANALIZACIÓN**



\*Tubería y registro eléctricos suministrados por el cliente, únicamente ductería sin cableado

RAZON SOCIAL: NACIONAL MONTE DE PIEDAD

ELEVADOR: DISCAPACITADOS

LEVANTAMIENTO: LUIS FRANCISCO VILLA

FIRMA:

N. DE CLIENTE: 16129

NOMBRE:

TIPO: TIJERA

CARGA: 500 KG UH: 2 HP

CDMX-002-E

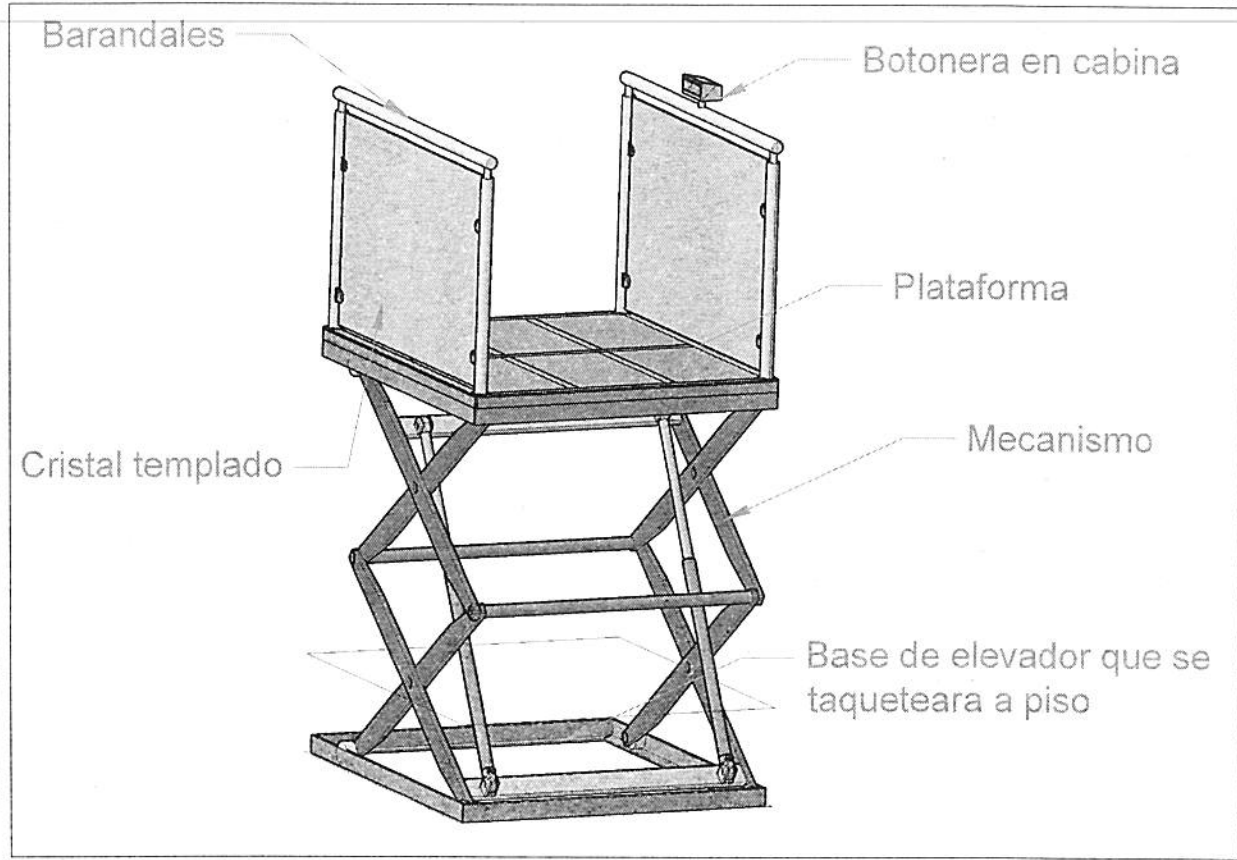
UBICACIÓN: AV. SAN JERONIMO 630 LOC. 52 COL. SAN JERONIMO LIDICE, DEL. MAGDALENA CONTRERAS, CDMX

ELEVACION: 0.78 MTS

No. DE NIVELES: 2

TUBERIA: DELGADA

ELECTROHIDRAULICO



RAZON SOCIAL: **NACIONAL MONTE DE PIEDAD**

ELEVADOR: **DISCAPACITADOS**

LEVANTAMIENTO: **ARQ. MARIANA OLVERA**

FIRMA:



N. DE CLIENTE: **16129**

NOMBRE:

TIPO: **TIJERA**

CARGA: **500 KG** UH: **2 HP**

**CDMX-004-E**

UBICACIÓN: AV. SAN JERONIMO 630 LOC. 52, COL. SAN JERONIMO LIDICE, DEL. MAGDALENA CONTRERAS, CDMX

ELEVACION: **0.78 MTS**

No. DE NIVELES: **2**

TUBERÍA: **DELGADA**

**ELECTROHIDRAULICO**

**DESCRIPCIÓN**

Y1- ANCHO DEL FOSO SERÁ DE 1.25M

Y2- FONDO DEL FOSO SERÁ DE 1.65M

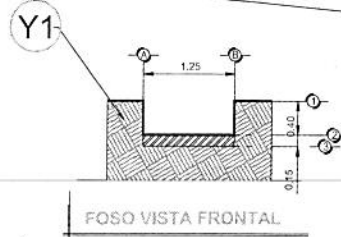
Y3- OBRA CIVIL PARA EL ANCLAJE DEL EQUIPO

Y4- MALLA ELECTROSOLDADA DE 6.6.10.10 DESPUÉS DE LOS 10CM

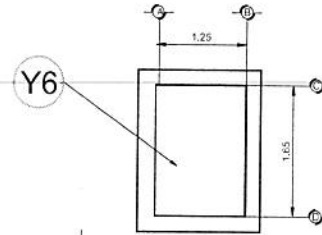
Y5- FIRME DE CONCRETO CON UNA RESISTENCIA DE CONCRETO ARMADO  $F'c=250KG/CM^2$ , PARA ANCLAR ELEVADOR TIPO TIJERA, CON TAQUETES EXPANSIVOS.

Y6- AREA DEL ELEVADOR

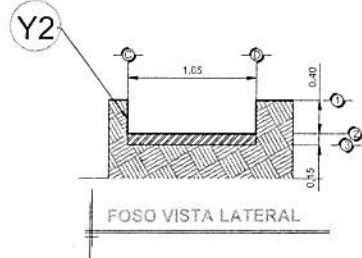
Y7- SE RECOMIENDA LA INSTALACIÓN UNA SALIDA DE TUBERÍA DE DRENAJE (COLADERA) PARA DESALOJAR EL AGUA QUE SE PUDIERA ALMACENAR EN EL FOSO



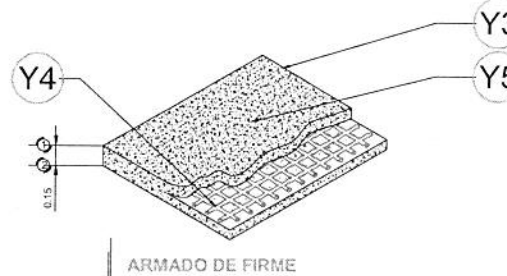
FOSO VISTA FRONTAL



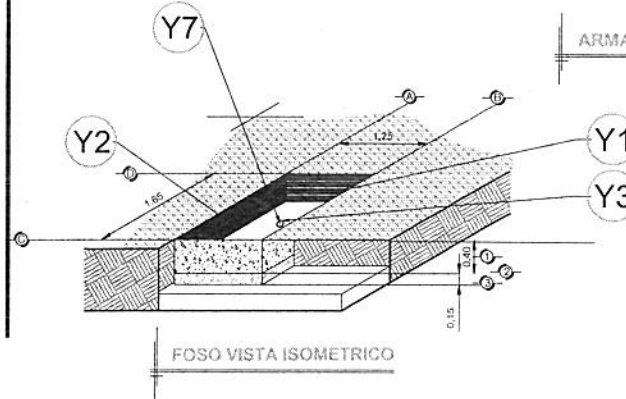
FOSO VISTA PLANTA



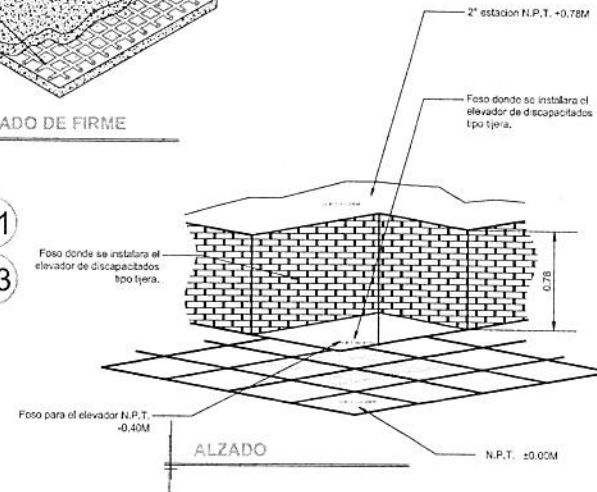
FOSO VISTA LATERAL



ARMADO DE FIRME



FOSO VISTA ISOMETRICO



ALZADO

RAZON SOCIAL: NACIONAL MONTE DE PIEDAD

ELEVADOR: DISCAPACITADOS

LEVANTAMIENTO: LUIS FRANCISCO VILLA

FIRMA

N. DE CLIENTE: 16129

NOMBRE:

TIPO: TIJERA

CARGA: 500 KG UH: 2 HP

*[Handwritten Signature]*

UBICACIÓN: AV. SAN JERONIMO 630 LOC. 52 COL. SAN JERONIMO LIDICE DEL. MAGDALENA CONTRERAS, CDMX

ELEVACION: 0.78 MTS

No. DE NIVELES: 2

TUBERIA: DELGADA

OBRA CIVIL

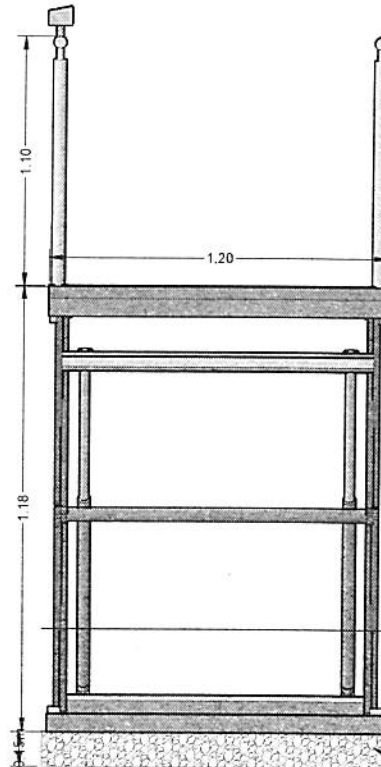
**CDMX-001-E**

-SE DESCRIBEN ALGUNAS  
DIMENSIONES QUE TENDRA EL  
ELEVADOR DE DISCAPACITADOS  
TIPO TIJERA

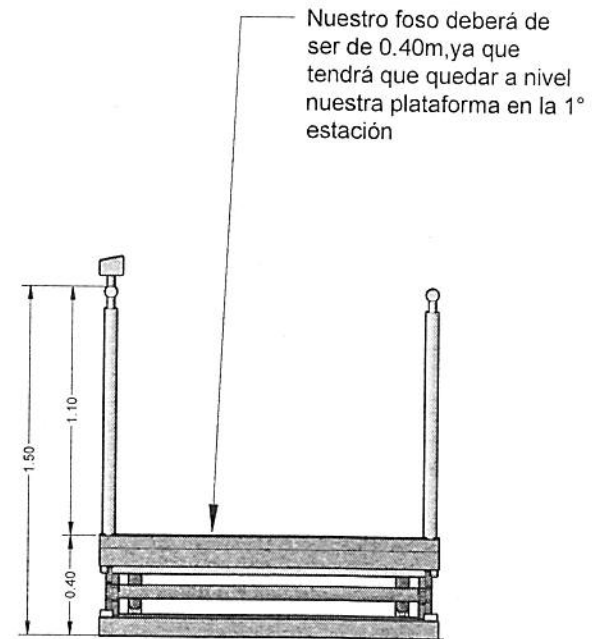
-DESCRIPCIÓN DE EQUIPO

-FONDO 1.60M  
-ANCHO 1.20M  
-RECORRIDO 0.78M

CRISTAL CLARO  
COLOR SILVER METALIC  
EQUIPO ARMADO



Firme de concreto



Nuestro foso deberá de ser de 0.40m, ya que tendrá que quedar a nivel nuestra plataforma en la 1° estación

RAZON SOCIAL: **NACIONAL MONTE DE PIEDAD**

ELEVADOR: **DISCAPACITADOS**

LEVANTAMIENTO:  
**LUIS FRANCISCO VILLA**

FIRMA:

N. DE CLIENTE: **16129**

NOMBRE:

TIPO: **TIJERA**

CARGA: **500 KG** UH: **2 HP**

UBICACIÓN: AV. SAN JERONIMO 630 LOC. 52 COL. SAN JERONIMO LIDICE. DEL. MAGDALENA CONTRERAS

ELEVACION: **0.78 MTS**

No. DE NIVELES: **2**

TUBERÍA: **DELGADA**

ELECTROHIDRAULICO

**CDMX-003-E**