

DESCRIPCIÓN

X1- ALTURA 2º ESTACIÓN

X2- ACCESO FRONTAL
ACCESO:
A1.- 1.25M

X3- ALTURA DE COLUMNAS DEL EQUIPO

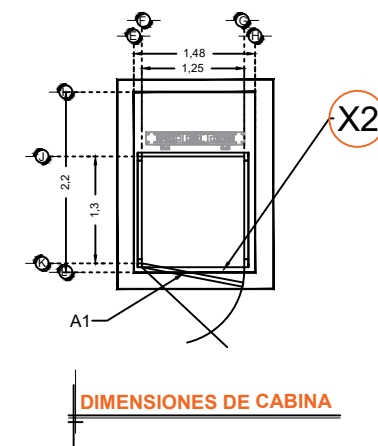
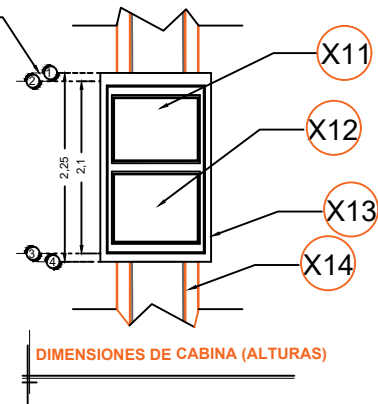
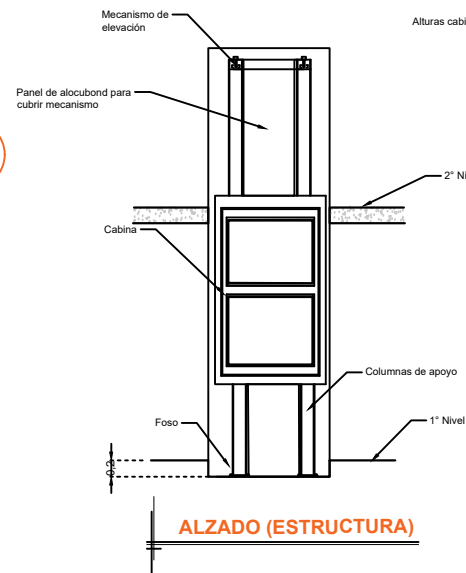
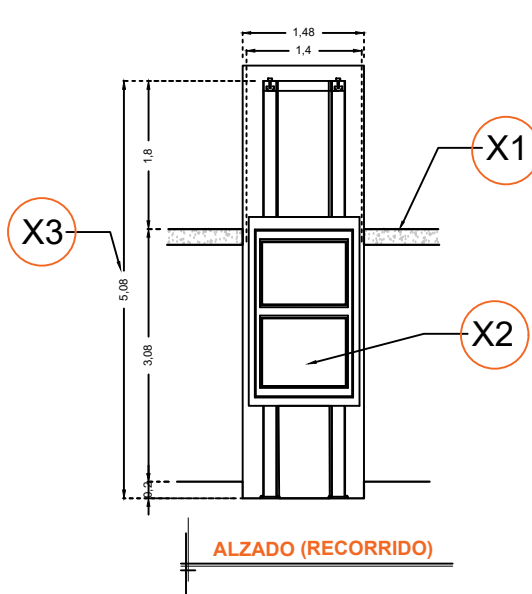
DESCRIPCIÓN DE EQUIPO

X11- CABINA COLOR SILVER METALLIC

X12- CRISTAL TINTEX

X13- CABINA ARMADA

X14- COLUMNAS COMPLETAS



RAZON SOCIAL: **STRUGGLE DE LEON S. DE R.L. DE C.V.**

N. DE CLIENTE: **14586** NOMBRE: **Luis Miguel Fdz.**

UBICACIÓN: **Sabes Cabaña del Rey**

ELEVADOR: **DISCAPACITADOS**

TIPO: **SEMICOMPLETA**

ELEVACION: **3.08 MTS** No. DE NIVELES: **2**

LEVANTAMIENTO: **Arq. Mariana M. Olvera U.**

CARGA: **500 KG** UH: **2 HP**

TUBERÍA: **Gruesa**

FIRMA:

EQUIPO

GTO-002-L
PROYECTO 2