

**DESCRIPCIÓN**

**X1-** ALTURA 2º ESTACIÓN

**X2-** ACCESO FRONTAL  
ACCESO:  
A1.- 1.30M

**X3-** ALTURA DE COLUMNAS DEL EQUIPO

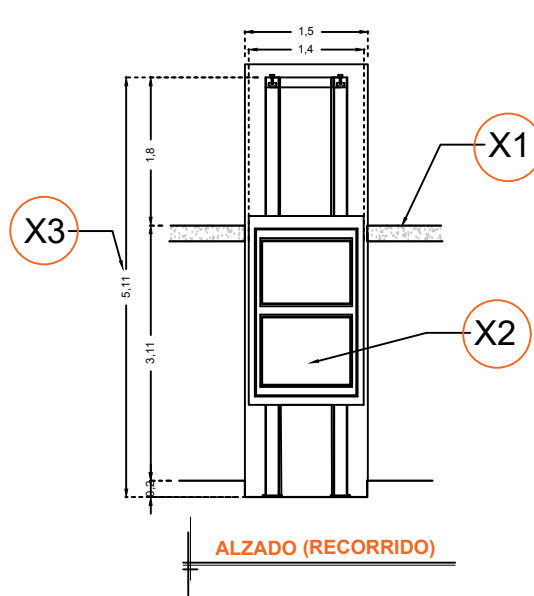
**DESCRIPCIÓN DE EQUIPO**

**X11-** CABINA COLOR SILVER METALLIC

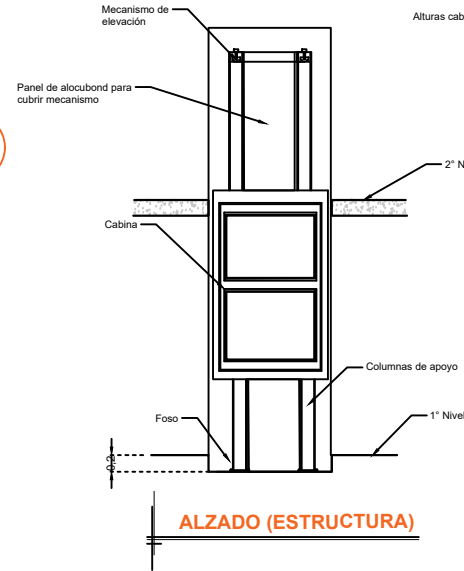
**X12-** CRISTAL TINTEX

**X13-** CABINA ARMADA

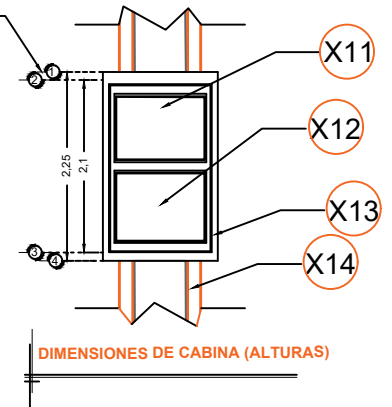
**X14-** COLUMNAS COMPLETAS



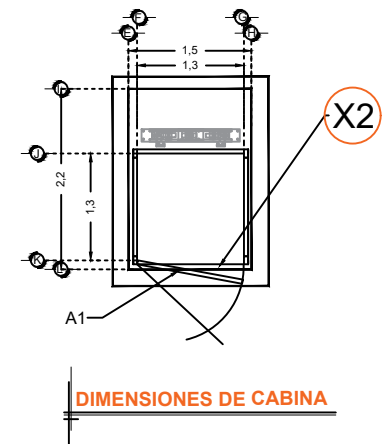
**ALZADO (RECORRIDO)**



**ALZADO (ESTRUCTURA)**



**DIMENSIONES DE CABINA (ALTURAS)**



**DIMENSIONES DE CABINA**

RAZON SOCIAL: **STRUGGLE DE LEON S. DE R.L. DE C.V.**

N. DE CLIENTE:

NOMBRE:  
**Luis Miguel Fdz.**

UBICACIÓN: **Sabes Cruz del Palmar, San Miguel Allende**

ELEVADOR: **DISCAPACITADOS**

TIPO: **SEMICOMPLETA**

ELEVACION: **3.11 MTS**

No. DE NIVELES: **2**

LEVANTAMIENTO:  
**Arq. Mariana M. Olvera U.**

CARGA: **500 KG** UH: **2 HP**

TUBERÍA: **Gruesa**

FIRMA:

**EQUIPO**

**GTO-002-L**