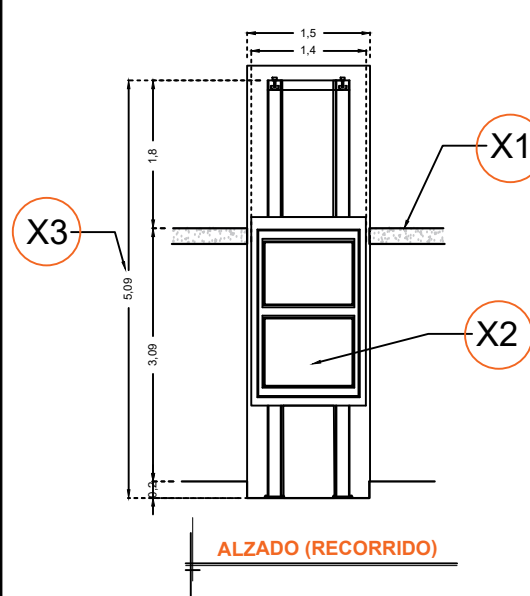


DESCRIPCIÓN

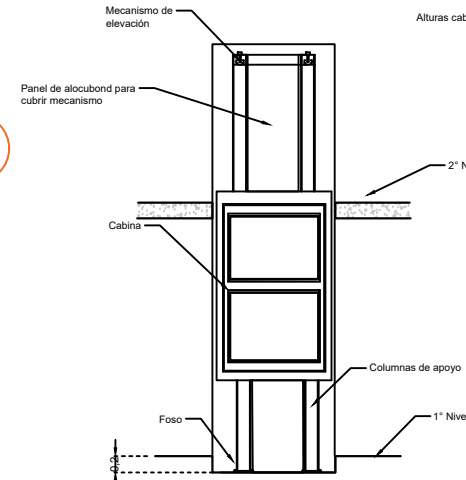
- X1-** ALTURA 2° ESTACIÓN
- X2-** ACCESO FRONTAL
ACCESO:
A1.- 1.30M
- X3-** ALTURA DE COLUMNAS DEL EQUIPO

DESCRIPCIÓN DE EQUIPO

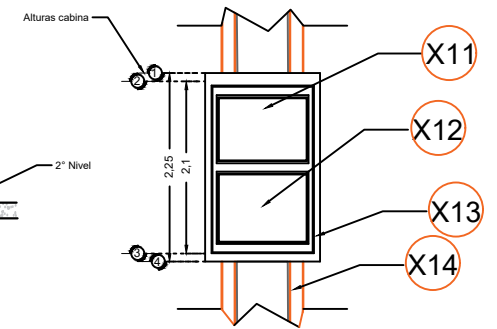
- X11-** CABINA COLOR SILVER METALLIC
- X12-** CRISTAL TINTEX
- X13-** CABINA ARMADA
- X14-** COLUMNAS COMPLETAS



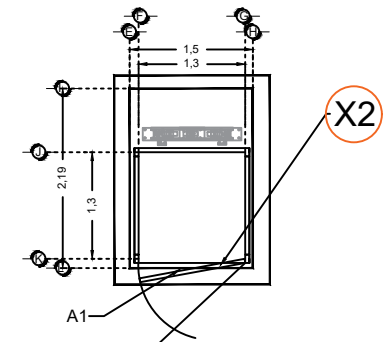
ALZADO (RECORRIDO)



ALZADO (ESTRUCTURA)



DIMENSIONES DE CABINA (ALTURAS)



DIMENSIONES DE CABINA

RAZON SOCIAL: **STRUGGLE DE LEON S. DE R.L. DE C.V.**

N. DE CLIENTE:

NOMBRE:
Luis Miguel Fdz.

UBICACIÓN: **Sabes Los Lopez, San Miguel de Allende**

ELEVADOR : **DISCAPACITADOS**

TIPO: **SEMICOMPLETA**

ELEVACION: **3.09 MTS** No. DE NIVELES: **2**

LEVANTAMIENTO:
Arq. Mariana M. Olvera U.

CARGA: **500 KG** UH: **2 HP**

TUBERÍA: **Gruesa**

FIRMA:

EQUIPO

GTO-002-L