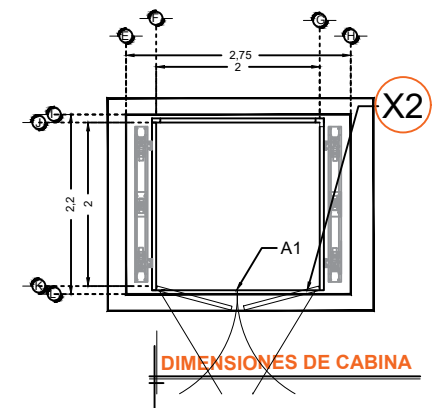
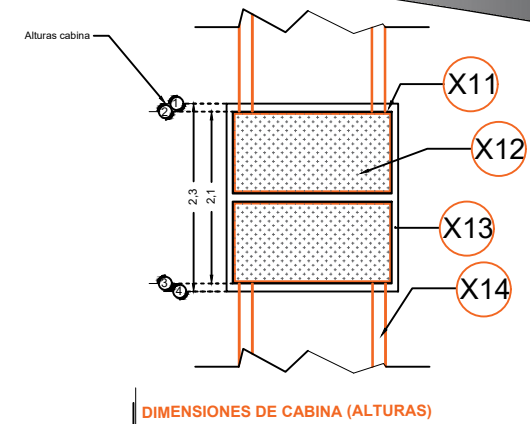
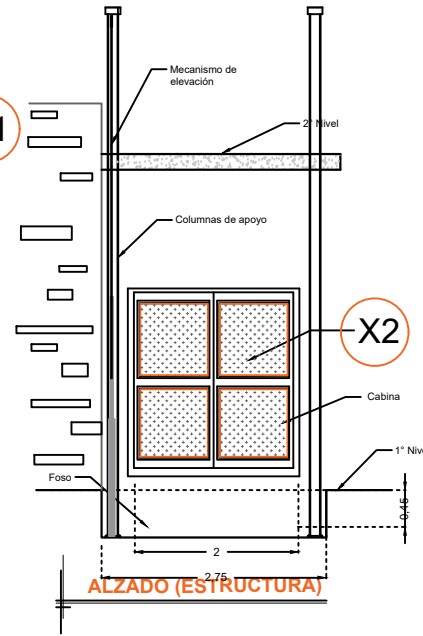
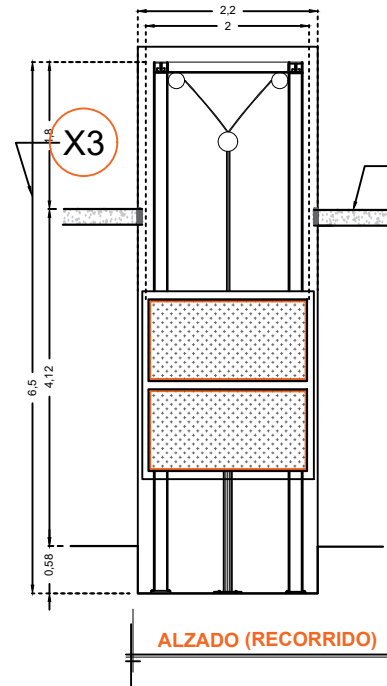


DESCRIPCIÓN

- X1-** ALTURA 2° ESTACIÓN
- X2-** PUERTA ACCESO: A1.- 2.00M
- X3-** ALTURA DE COLUMNAS DEL EQUIPO

DESCRIPCIÓN DE EQUIPO

- X11-** COLOR SILVER METALLIC
- X12-** ACABADOS
- X13-** CABINA DESARMADA
- X14-** COLUMNAS EN PARTES (2)



RAZON SOCIAL: **OSCAR RADILLA**

ELEVADOR : **CARGA**

LEVANTAMIENTO:
Arq. Mariana M. Olvera

FIRMA:

N. DE CLIENTE:

NOMBRE:
Oscar Radilla

TIPO: **SEMICOMPLETA**

CARGA: **1500 KG** UH : **10 HP**

UBICACIÓN: **Hotel Mayan Palace Acapulco**

ELEVACION: **4.12 MTS**

No. DE NIVELES: **2**

TUBERÍA: **GRUESA**

EQUIPO

GRO-002-L