

BLVD. HIDALGO #177 A COL. CENTRO
C.P. 76800 SAN JUAN DEL RIO, QRO.

LADA SIN COSTO:
01 800 6330 332, 01 800 8380 850
atencionclientes@tecnorampa.com.mx

NOMBRE DEL CLIENTE: Luis Miguel Fernandez FECHA: 03/Marzo/2018
 RAZÓN SOCIAL: Struggle de loon.
 DIRECCIÓN DE INSTALACIÓN: Sabos, Cruz del palmar, San Miguel Allende,
 REFERENCIA DE DIRECCIÓN: _____
 TELÉFONO: _____ CORREO: _____

DESCRIPCIÓN DEL LUGAR / ACCESOS DE INSTALACIÓN: Acceso libre, traer patin para descarga.

ACCESO DE EQUIPO DESARMADO ARMADO EQUIPO DE SEGURIDAD ESPECIAL
 COLUMNAS LARGAS CORTAS ZAPATOS CHALECO LENTES CASCO
 No. PARTES OTRO Libre
 CONDICIONES PARA INGRESAR: Acceso libre. HORARIO: Libre
 DOCUMENTOS: N/A OTROS _____

AVANCE ACTUAL DE LA OBRA: 80 %
 DESCRIPCIÓN DEL EQUIPO: Elevador tipo discapacitados, cabina semicompleta.

CLASIFICACIÓN TIPO DE CABINA
 CARGA CAMILLAS MEDIA 1.10 M ELEVACIÓN 3.11m.
 DISCAPACITADOS TIJERA SEMICOMPLETA (SIN TECHO 2.10 M) ESTACIONES 2 est
 AUTOS UNDER RAMP COMPLETA 2.10 M CAPACIDAD DE CARGA 300 kg
 UNIDAD HIDRÁULICA 2Hp

DIMENSIÓN DE FOSO: ELEVADORES DE TIJERA, 45 CM
 LARGO 2.20m. ELEVADORES DE 2 COLUMNAS, 20 CM
 ANCHO 1.50m ELEVADORES DE 4 COLUMNAS, 45 CM
 PROFUNDIDAD 0.20m DIMENSIÓN DE CABINA INTERIOR LARGO 1.30m ANCHO 1.30m

NOTA: FIRME DE CONCRETO DE 15 CM DE ESPESOR CON RESISTENCIA DE 250 KG/CM2. ARMADO CON MALLA ELECTROSOLDADA

COMPONENTES EXTRA Incluir panel de seguridad, amarilladores y braylo.

TRABAJOS PENDIENTES POR REALIZAR:

CLIENTE: SI NO TECNORAMPA
 FOSO GUÍA MECÁNICA
 INSTALACIÓN ELÉCTRICA SOLICITUDES ADICIONALES _____
 CANALIZACIÓN DE BOTONERAS

ALIMENTACIÓN ELÉCTRICA

INSTALACIÓN ELÉCTRICA MONOFÁSICA A 110 VAC CON NEUTRO Y TIERRA FÍSICA
 INSTALACIÓN ELÉCTRICA BIFÁSICA A 220 VAC CON NEUTRO Y TIERRA FÍSICA _____
 INSTALACIÓN ELÉCTRICA TRIFÁSICA A 220 VAC CON NEUTRO Y TIERRA FÍSICA _____
 ESTADO DE LA INSTALACIÓN ELÉCTRICA
 INSTALADA NO INSTALADA OTRO _____
 ACCESORIOS EXTRAS COSTO
 ACEPTO COSTO ADICIONAL N/A
 TUBERÍA SI TUBERÍA PARED DELGADA
 NO CANALETA GRUESA
 RESPONSABLE DE LA OBRA ELÉCTRICA _____

NOMBRE Y FIRMA _____ FECHA DE TÉRMINO _____ FIRMA _____

COLORES ACABADO DEL ELEVADOR CRISTAL
 BLANCO SILVER METALLIC METAL DESPLEGADO
 AZUL / GRIS PANTONE LÁMINA PINTRO
 AZUL / BLANCO ALUCOBOND COLOR CÓDIGO _____ OTRO _____
 SOLICITUD ADICIONAL: _____ CLARO
 TINTEX
 ESMERILADO

ACEPTO Y CONOZCO LAS CARACTERÍSTICAS Y ACABADOS DEL EQUIPO A INSTALAR

[Firma]
 Aq. Mariana Olvera,
 TECNORAMPA

[Firma]
 Juan Miguel Castillo ll.
 NOMBRE Y FIRMA DEL RESPONSABLE

NOTA:

SE PODRÁN INSTALAR CONTROLES INTERNOS EN LOS EQUIPOS COMO OPCION AL CLIENTE Y DE ACUERDO A LA APLICACIÓN DEL EQUIPO PREVIAMENTE SOLICITADOS EN CASO DE REQUERIRLOS SERÁ BAJO RESPONSABILIDAD DEL CLIENTE, QUEDANDO EL PROVEEDOR LIBRE DE ALGÚN RECLAMO FUTURO.

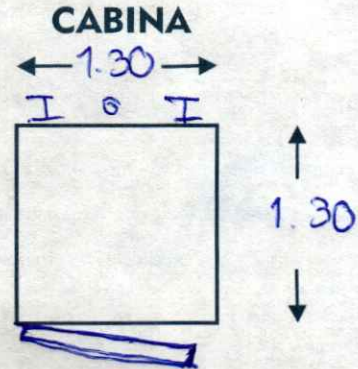
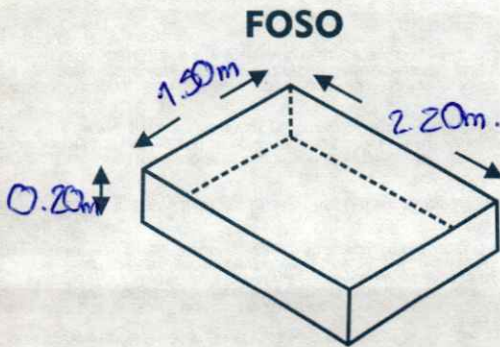
NOTA:

REVISÉ Y APRUEBO CADA UNO DE LOS PUNTOS QUE TRATA ESTE DOCUMENTO REFERENTE AL EQUIPO A INSTALAR, POR LO TANTO ESTOY CONFORME CON LAS ESPECIFICACIONES QUE EL PROVEEDOR DETERMINA, QUEDANDO LIBRE DE ALGÚN RECLAMO O CONDICIÓN QUE LE PRESIONE A CUBRIR EL COSTO O RESTAURAR ALGUNA PARTE DEL EQUIPO QUE SE HAYA INSTALADO A PETICION DEL CLIENTE.

OBSERVACIONES GENERALES: _____

DISTANCIA Y CORRIENTE PARA TRABAJOS DE INSTALACIÓN

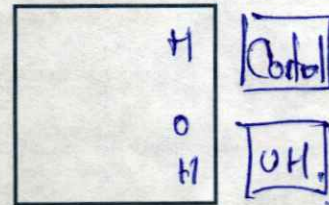
110 V 220V GENERADOR



INFORMACIÓN DE UNIDAD HIDRÁULICA

BOTONERAS

- PEDESTAL
- SOBREPUESTAS
- DISTANCIA APROXIMADA _____
- ELEVADOR Y UNIDAD HIDRÁULICA _____
- EMPOTRADAS
- CANALIZADAS POR TECNORAMPA



EN CASO DE NO ESTAR EL ENCARGADO LAS PERSONAS QUE PUEDAN RECIBIR Y TOMAR ALGUNA DESICIÓN DEL EQUIPO A INSTALAR SON:

NOTA:

PARA PODER EMPEZAR CON LA INSTALACIÓN, LA OBRA CIVIL Y ELÉCTRICA DEBEN ESTAR TERMINADOS, ASÍ COMO TENER LIBRE EL ACCESO AL ÁREA DE INSTALACIÓN. EN CASO DE NO CUMPLIR CON LO ANTERIOR SE LE ASIGNARÁ OTRA FECHA DE INSTALACIÓN DE ACUERDO A LAS FECHAS DISPONIBLES, SEGÚN LA PROGRAMACIÓN DE ESE MOMENTO. CONFIRMO ESTAR ENTERADO DEL PROCEDIMIENTO DE ORDEN DE PRODUCCIÓN.

NOMBRE: _____

FIRMA: _____

ACEPTO Y CONOZCO LAS CARACTERÍSTICAS Y ACABADOS DEL EQUIPO A INSTALAR

Arq. Mariana Obora

TECNORAMPA

Juan Miguel Carrillo M.

NOMBRE Y FIRMA DEL CLIENTE