

BLVD. HIDALGO #177 A COL. CENTRO
C.P. 76800 SAN JUAN DEL RIO, QRO.

LADA SIN COSTO:
01 800 6330 332, 01 800 8380 850
atencionclientes@tecnorampa.com.mx

NOMBRE DEL CLIENTE: Luis Miguel Fernandez, FECHA: 02/Marzo/2018,
 RAZÓN SOCIAL: Stroggle Perno
 DIRECCIÓN DE INSTALACIÓN: Sabos Santa Teres, Edificio 2.
 REFERENCIA DE DIRECCIÓN: _____
 TELÉFONO: _____ CORREO: _____

DESCRIPCIÓN DEL LUGAR / ACCESOS DE INSTALACIÓN: Accesos con banqueta de tres estaciones.

ACCESO DE EQUIPO DESARMADO ARMADO EQUIPO DE SEGURIDAD ESPECIAL
 COLUMNAS LARGAS CORTAS ZAPATOS CHALECO LENTES CASCO
 No. PARTES OTRO _____
 CONDICIONES PARA INGRESAR: Accesos Libres. HORARIO: Libre.
 DOCUMENTOS: Ninguno. OTROS _____
 AVANCE ACTUAL DE LA OBRA: 60 %
 DESCRIPCIÓN DEL EQUIPO: Elevador discapacitados cabina semicompleta.

CLASIFICACIÓN TIPO DE CABINA

CARGA <input type="checkbox"/>	CAMILLAS <input type="checkbox"/>	MEDIA 1.10 M <input type="checkbox"/>	ELEVACIÓN <u>3.30m.</u>
DISCAPACITADOS <input checked="" type="checkbox"/>	TIJERA <input type="checkbox"/>	SEMICOMPLETA (SIN TECHO 2.10 M) <input checked="" type="checkbox"/>	ESTACIONES <u>2 est</u>
AUTOS <input type="checkbox"/>	UNDER RAMP <input type="checkbox"/>	COMPLETA 2.10 M <input type="checkbox"/>	CAPACIDAD DE CARGA <u>500Kg</u>
			UNIDAD HIDRÁULICA <u>2 Hp</u>

DIMENSIÓN DE FOSO: LARGO 2.29m. ANCHO 1.31m. PROFUNDIDAD 0.20m.

ELEVADORES DE TIJERA, 45 CM
 ELEVADORES DE 2 COLUMNAS, 20 CM
 ELEVADORES DE 4 COLUMNAS, 45 CM
 DIMENSIÓN DE CABINA INTERIOR LARGO 1.30m ANCHO 1.30m.

NOTA: FIRME DE CONCRETO DE 15 CM DE ESPESOR CON RESISTENCIA DE 250 KG/CM2. ARMADO CON MALLA ELECTROSOLDADA

COMPONENTES EXTRA Elevador de discapacitados cabina semicompleta.

TRABAJOS PENDIENTES POR REALIZAR:

CLIENTE:	SI	NO	TECNORAMPA
FOSO	<input checked="" type="checkbox"/>	<input type="checkbox"/>	GUÍA MECÁNICA <input checked="" type="checkbox"/>
INSTALACIÓN ELÉCTRICA	<input checked="" type="checkbox"/>	<input type="checkbox"/>	SOLICITUDES ADICIONALES _____
CANALIZACIÓN DE BOTONERAS	<input checked="" type="checkbox"/>	<input type="checkbox"/>	

ALIMENTACIÓN ELÉCTRICA

INSTALACIÓN ELÉCTRICA MONOFÁSICA A 110 VAC CON NEUTRO Y TIERRA FÍSICA
 INSTALACIÓN ELÉCTRICA BIFÁSICA A 220 VAC CON NEUTRO Y TIERRA FÍSICA
 INSTALACIÓN ELÉCTRICA TRIFÁSICA A 220 VAC CON NEUTRO Y TIERRA FÍSICA

TUBERÍA SI TUBERÍA PARED DELGADA
 NO CANALETA GRUESA

ESTADO DE LA INSTALACIÓN ELÉCTRICA
 INSTALADA NO INSTALADA OTRO _____
 ACCESORIOS EXTRAS COSTO
 ACEPTO COSTO ADICIONAL N/A.

RESPONSABLE DE LA OBRA ELÉCTRICA

 NOMBRE Y FIRMA FECHA DE TÉRMINO FIRMA

ACABADO DEL ELEVADOR

COLORES BLANCO SILVER METALLIC METAL DESPLEGADO
 AZUL / GRIS PANTONE CÓDIGO _____ LÁMINA PINTRO
 AZUL / BLANCO ALUCOBOND COLOR OTRO _____ ESMERILADO

SOLICITUD ADICIONAL: _____

ACEPTO Y CONOZCO LAS CARACTERÍSTICAS Y ACABADOS DEL EQUIPO A INSTALAR

Arq. Mariana Olvera, TECNORAMPA Juan Miguel Carillo M., NOMBRE Y FIRMA DEL RESPONSABLE

BLVD. HIDALGO #177 A COL. CENTRO
C.P. 76800 SAN JUAN DEL RIO, QRO.

LADA SIN COSTO:
01 800 6330 332, 01 800 8380 850
atencionclientes@tecnorampa.com.mx

NOMBRE DEL CLIENTE: Luis Miguel Fernandez FECHA: 02/ Marzo/2018
 RAZÓN SOCIAL: struggle de Leon.
 DIRECCIÓN DE INSTALACIÓN: Sabes Sabes Santa Teresa Edificio 2,
 REFERENCIA DE DIRECCIÓN: _____
 TELÉFONO: _____ CORREO: _____

DESCRIPCIÓN DEL LUGAR / ACCESOS DE INSTALACIÓN: Accesos con desnivel de tres estaciones

ACCESO DE EQUIPO DESARMADO ARMADO
 COLUMNAS LARGAS CORTAS
 No. PARTES
 EQUIPO DE SEGURIDAD ESPECIAL
 ZAPATOS CHALECO LENTES CASCO
 OTRO -
 CONDICIONES PARA INGRESAR: Accesos Libres HORARIO: Libre
 DOCUMENTOS: Ninguno OTROS _____
 AVANCE ACTUAL DE LA OBRA: 60 %
 DESCRIPCIÓN DEL EQUIPO: Elevador discapacitado cabina semicompleta

CLASIFICACIÓN TIPO DE CABINA
 CARGA CAMILLAS MEDIA 1.10 M
 DISCAPACITADOS TIJERA SEMICOMPLETA (SIN TECHO 2.10 M)
 AUTOS UNDER RAMP COMPLETA 2.10 M
 ELEVACIÓN 3.30m
 ESTACIONES 2 est
 CAPACIDAD DE CARGA 300 Kg.
 UNIDAD HIDRÁULICA 2He.
 DIMENSIÓN DE FOSO:
 LARGO 2.29m
 ANCHO 1.51m
 PROFUNDIDAD 0.20m.
 ELEVADORES DE TIJERA, 45 CM
 ELEVADORES DE 2 COLUMNAS, 20 CM
 ELEVADORES DE 4 COLUMNAS, 45 CM
 DIMENSIÓN DE CABINA INTERIOR LARGO 1.30m ANCHO 1.30m.

NOTA: FIRME DE CONCRETO DE 15 CM DE ESPESOR CON RESISTENCIA DE 250 KG/CM2. ARMADO CON MALLA ELECTROSOLDADA

COMPONENTES EXTRA Incluir panel de seguridad, amortiguadores y braylo.

TRABAJOS PENDIENTES POR REALIZAR:
 CLIENTE: SI NO
 FOSO
 INSTALACIÓN ELÉCTRICA
 CANALIZACIÓN DE BOTONERAS
 TECNORAMPA
 GUÍA MECÁNICA
 SOLICITUDES ADICIONALES _____

ALIMENTACIÓN ELÉCTRICA
 INSTALACIÓN ELÉCTRICA MONOFÁSICA A 110 VAC CON NEUTRO Y TIERRA FÍSICA
 INSTALACIÓN ELÉCTRICA BIFÁSICA A 220 VAC CON NEUTRO Y TIERRA FÍSICA
 INSTALACIÓN ELÉCTRICA TRIFÁSICA A 220 VAC CON NEUTRO Y TIERRA FÍSICA
 TUBERÍA SI TUBERÍA PARED DELGADA
 NO CANALETA GRUESA

ESTADO DE LA INSTALACIÓN ELÉCTRICA
 INSTALADA NO INSTALADA OTRO
 ACCESORIOS EXTRAS COSTO
 ACEPTO COSTO ADICIONAL N/A.
 RESPONSABLE DE LA OBRA ELÉCTRICA
 NOMBRE Y FIRMA _____ FECHA DE TÉRMINO _____ FIRMA _____

ACABADO DEL ELEVADOR
 COLORES BLANCO SILVER METALLIC METAL DESPLEGADO
 AZUL / GRIS PANTONE CÓDIGO _____ LÁMINA PINTRO
 AZUL / BLANCO ALUCOBOND COLOR OTRO _____ CRISTAL CLARO
 SOLICITUD ADICIONAL: _____ TINTEX
 ESMERILADO

ACEPTO Y CONOZCO LAS CARACTERÍSTICAS Y ACABADOS DEL EQUIPO A INSTALAR
Ara Mariana Olvera Juan Miguel Cerillo M.
 TECNORAMPA NOMBRE Y FIRMA DEL RESPONSABLE

NOTA: SE PODRÁN INSTALAR CONTROLES INTERNOS EN LOS EQUIPOS COMO OPCION AL CLIENTE Y DE ACUERDO A LA APLICACIÓN DEL EQUIPO PREVIAMENTE SOLICITADOS EN CASO DE REQUERIRLOS SERÁ BAJO RESPONSABILIDAD DEL CLIENTE, QUEDANDO EL PROVEEDOR LIBRE DE ALGÚN RECLAMO FUTURO.

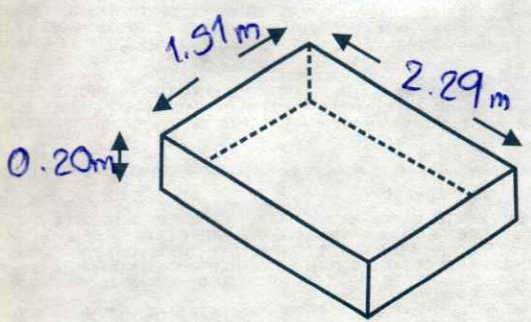
NOTA: REVISÉ Y APRUEBO CADA UNO DE LOS PUNTOS QUE TRATA ESTE DOCUMENTO REFERENTE AL EQUIPO A INSTALAR, POR LO TANTO ESTOY CONFORME CON LAS ESPECIFICACIONES QUE EL PROVEEDOR DETERMINA, QUEDANDO LIBRE DE ALGÚN RECLAMO O CONDICIÓN QUE LE PRESIONE A CUBRIR EL COSTO O RESTAURAR ALGUNA PARTE DEL EQUIPO QUE SE HAYA INSTALADO A PETICIÓN DEL CLIENTE.

OBSERVACIONES GENERALES: _____

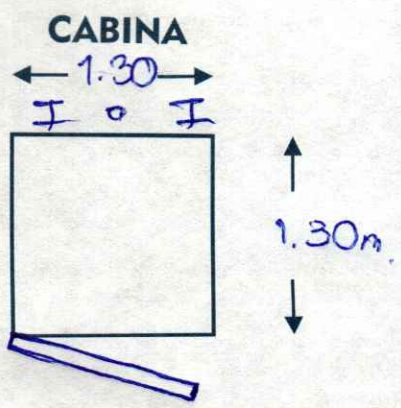
DISTANCIA Y CORRIENTE PARA TRABAJOS DE INSTALACIÓN

110 V 220V GENERADOR

*funcionamiento,
FOSO

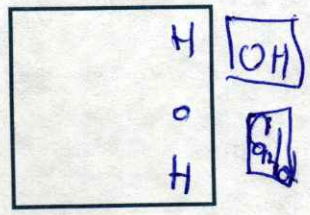


INFORMACIÓN DE UNIDAD HIDRÁULICA



BOTONERAS
PEDESTAL
SOBREPUESTAS
DISTANCIA APROXIMADA
ELEVADOR Y UNIDAD HIDRÁULICA _____

EMPOTRADAS
 CANALIZADAS POR TECNORAMPA



EN CASO DE NO ESTAR EL ENCARGADO LAS PERSONAS QUE PUEBAN RECIBIR Y TOMAR ALGUNA DESICIÓN DEL EQUIPO A INSTALAR SON:

NOTA: PARA PODER EMPEZAR CON LA INSTALACIÓN, LA OBRA CIVIL Y ELÉCTRICA DEBEN ESTAR TERMINADOS, ASÍ COMO TENER LIBRE EL ACCESO AL ÁREA DE INSTALACIÓN. EN CASO DE NO CUMPLIR CON LO ANTERIOR SE LE ASIGNARÁ OTRA FECHA DE INSTALACIÓN DE ACUERDO A LAS FECHAS DISPONIBLES, SEGÚN LA PROGRAMACIÓN DE ESE MOMENTO. CONFIRMO ESTAR ENTERADO DEL PROCEDIMIENTO DE ORDEN DE PRODUCCIÓN.

NOMBRE: _____

FIRMA: _____

ACEPTO Y CONOZCO LAS CARACTERÍSTICAS Y ACABADOS DEL EQUIPO A INSTALAR

Arq. Mariana Olvera
TECNORAMPA

Juan Miguel Carrillo M.
NOMBRE Y FIRMA DEL CLIENTE