

**DESCRIPCIÓN**

**W1-** ALIMENTACIÓN BIFÁSICA A 220 V, CON NEUTRO Y TIERRA FÍSICA, CON BREAK TERMOMAGNETICO DE PROTECCIÓN 2 X 20 A LIBRES DE CONSUMO

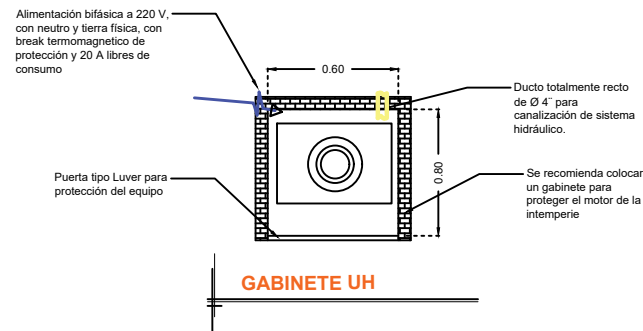
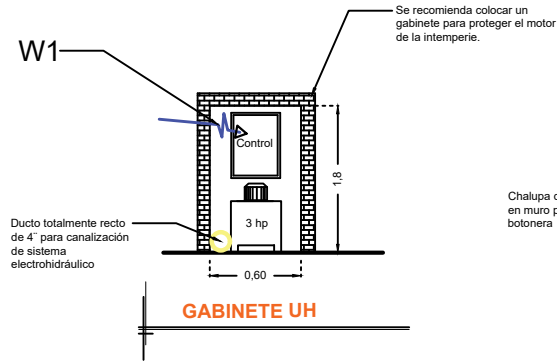
**W2-** PARA EMPOTRAR LA CHALUPA SE NECESITARA UN HUECO DE 5 X 10 X 6

CHALUPA EMPOTRADA CON 1/2" DE SEPARACION A PAÑO DE PARED

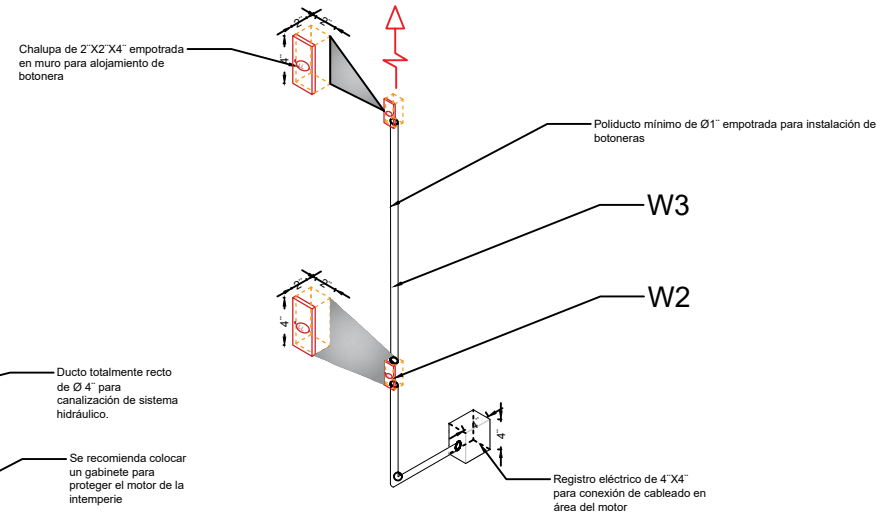
**W3-** SE SOLICITA ESTA PREPARACIÓN PARA QUE LA CANALIZACIÓN QUEDA OCULTA Y LAS BOTONERAS EMPOTRADAS.

-DISTANCIA ENTRE ELEVADOR Y UNIDAD HIDRAULICA 5.00M

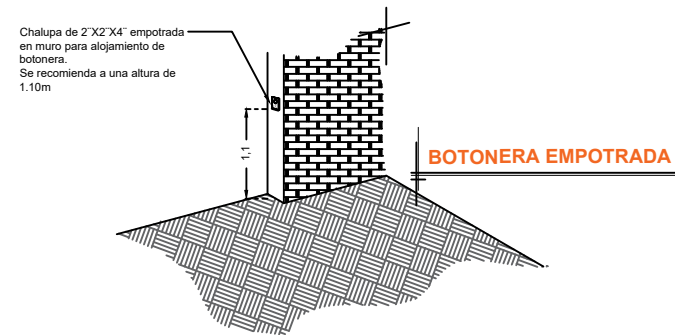
-BOTONERAS EMPOTRADAS



**NOTA:** Por cada nivel adicional deberá de colocar una chalupa para alojar el botón de llamado y debería de continuar la tubería hasta esta.



\*Tubería y registro eléctricos suministrados por el cliente, únicamente ductería sin cableado



RAZON SOCIAL: **PERLA MARINA ROJAS RAMOS**

ELEVADOR : **CAMILLAS**

LEVANTAMIENTO:  
**Arq. Salvador Silva S.**

FIRMA:

N. DE CLIENTE: **16363**

NOMBRE: **Perla Marina Rojas Ramos**

TIPO: **CABINA COMPLETA**

CARGA:  
**500 KG UH : 3 HP**

UBICACIÓN: **Av. Lazaro Cardenas 506 Col. Lopez Portillo Oaxaca, Oax.**

ELEVACION: **6.01 MTS**

No. DE NIVELES: **3**

TUBERÍA: **Delgada**

**ELECTROHIDRAULICO**

**OAX-003-L**