

BLVD. HIDALGO #177 A COL. CENTRO
C.P. 76800 SAN JUAN DEL RIO, QRO.

LADA SIN COSTO:
01 800 6330 332, 01 800 8380 850
atencionclientes@tecnorampa.com.mx

NOMBRE DEL CLIENTE: _____ FECHA: 16-03-18
RAZÓN SOCIAL: Perla Marina Rojas Ramos
DIRECCIÓN DE INSTALACIÓN: av. Lazaro Cardenas 506 Col.
REFERENCIA DE DIRECCIÓN: Lopez Porti. Oaxaca Oax.
16363 TELÉFONO: _____ CORREO: _____

DESCRIPCIÓN DEL LUGAR / ACCESOS DE INSTALACIÓN: _____

ACCESO DE EQUIPO DESARMADO ARMADO
COLUMNAS LARGAS CORTAS
No. PARTES 3
CONDICIONES PARA INGRESAR: ImSS HORARIO: Libre
DOCUMENTOS: IME OTROS: _____
AVANCE ACTUAL DE LA OBRA: 80 %

DESCRIPCIÓN DEL EQUIPO:

| | | |
|---|--|---------------------------------|
| CLASIFICACIÓN | TIPO DE CABINA | |
| CARGA <input type="checkbox"/> | MEDIA 1.10 M <input type="checkbox"/> | ELEVACIÓN <u>6.01</u> |
| DISCAPACITADOS <input type="checkbox"/> | SEMI-COMPLETA (SIN TECHO 2.10 M) <input type="checkbox"/> | ESTACIONES <u>3</u> |
| AUTOS <input type="checkbox"/> | COMPLETA 2.10 M <input checked="" type="checkbox"/> | CAPACIDAD DE CARGA <u>500kg</u> |
| | | UNIDAD HIDRÁULICA <u>3HP</u> |
| DIMENSIÓN DE FOSO: | ELEVADORES DE TIJERA, 45 CM <input type="checkbox"/> | |
| LARGO <u>1.80</u> <u>165</u> | ELEVADORES DE 2 COLUMNAS, 20 CM <input type="checkbox"/> | |
| ANCHO <u>2.20</u> | ELEVADORES DE 4 COLUMNAS, 45 CM <input type="checkbox"/> | |
| PROFUNDIDAD <u>0.38</u> | DIMENSIÓN DE CABINA INTERIOR LARGO <u>120</u> ANCHO <u>200</u> | |

NOTA: FIRME DE CONCRETO DE 15 CM DE ESPESOR CON RESISTENCIA DE 250 KG/CM2. ARMADO CON MALLA ELECTROSOLDADA

COMPONENTES EXTRA _____

TRABAJOS PENDIENTES POR REALIZAR:

| | | | |
|---------------------------|-------------------------------------|-------------------------------------|---|
| CLIENTE: | SI | NO | TECNORAMPA |
| FOSO | <input type="checkbox"/> | <input checked="" type="checkbox"/> | GUÍA MECÁNICA <input checked="" type="checkbox"/> |
| INSTALACIÓN ELÉCTRICA | <input checked="" type="checkbox"/> | <input type="checkbox"/> | SOLICITUDES ADICIONALES _____ |
| CANALIZACIÓN DE BOTONERAS | <input checked="" type="checkbox"/> | <input type="checkbox"/> | |

ALIMENTACIÓN ELÉCTRICA

| | | |
|---|---|---|
| INSTALACIÓN ELÉCTRICA MONOFÁSICA A 110 VAC CON NEUTRO Y TIERRA FÍSICA <input checked="" type="checkbox"/> | TUBERÍA | PARED |
| INSTALACIÓN ELÉCTRICA BIFÁSICA A 220 VAC CON NEUTRO Y TIERRA FÍSICA <input checked="" type="checkbox"/> | SI <input type="checkbox"/> | DELGADA <input checked="" type="checkbox"/> |
| INSTALACIÓN ELÉCTRICA TRIFÁSICA A 220 VAC CON NEUTRO Y TIERRA FÍSICA <input type="checkbox"/> | NO <input type="checkbox"/> | GRUESA <input type="checkbox"/> |
| | TUBERÍA <input checked="" type="checkbox"/> | |
| | CANAleta <input type="checkbox"/> | |

ESTADO DE LA INSTALACIÓN ELÉCTRICA

| | | |
|--|--|-------------------------------|
| INSTALADA <input type="checkbox"/> | NO INSTALADA <input checked="" type="checkbox"/> | OTRO <input type="checkbox"/> |
| ACCESORIOS EXTRAS COSTO <input type="checkbox"/> | | |
| ACEPTO COSTO ADICIONAL _____ | | |

RESPONSABLE DE LA OBRA ELÉCTRICA _____

ACABADO DEL ELEVADOR

| | | | |
|--|---|---|--|
| COLORES | | | CRISTAL |
| BLANCO <input checked="" type="checkbox"/> | SILVER METALLIC <input checked="" type="checkbox"/> | METAL DESPLEGADO <input type="checkbox"/> | CLARO <input type="checkbox"/> |
| AZUL / GRIS <input type="checkbox"/> | PANTONE <input type="checkbox"/> | LÁMINA PINTRO <input type="checkbox"/> | TINTEX <input checked="" type="checkbox"/> |
| AZUL / BLANCO <input type="checkbox"/> | ALUCOBOND COLOR <input type="checkbox"/> | OTRO _____ | ESMERILADO <input checked="" type="checkbox"/> |

SOLICITUD ADICIONAL: solo puerta parte superior claro

Arg. Salvador Silvea TECNORAMPA
ACEPTO Y CONOZCO LAS CARACTERÍSTICAS Y ACABADOS DEL EQUIPO A INSTALAR
Arg. Salvador Silvea
NOMBRE Y FIRMA DEL RESPONSABLE

NOTA:

SE PODRÁN INSTALAR CONTROLES INTERNOS EN LOS EQUIPOS COMO OPCION AL CLIENTE Y DE ACUERDO A LA APLICACIÓN DEL EQUIPO PREVIAMENTE SOLICITADOS EN CASO DE REQUERIRLOS SERÁ BAJO RESPONSABILIDAD DEL CLIENTE, QUEDANDO EL PROVEEDOR LIBRE DE ALGÚN RECLAMO FUTURO.

NOTA:

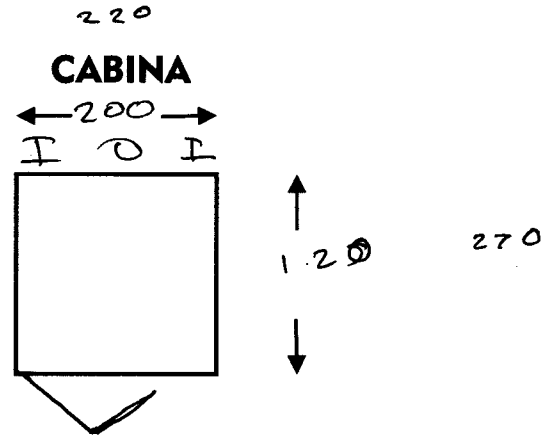
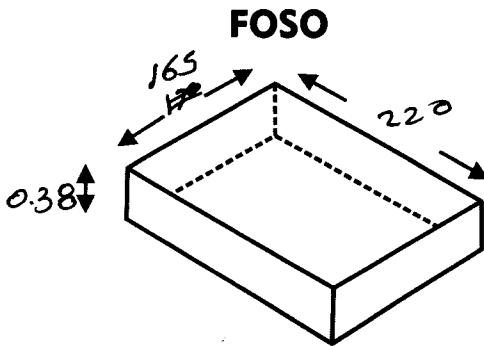
REVISÉ Y APRUEBO CADA UNO DE LOS PUNTOS QUE TRATA ESTE DOCUMENTO REFERENTE AL EQUIPO A INSTALAR, POR LO TANTO ESTOY CONFORME CON LAS ESPECIFICACIONES QUE EL PROVEEDOR DETERMINA, QUEDANDO LIBRE DE ALGÚN RECLAMO O CONDICIÓN QUE LE PRESIONE A CUBRIR EL COSTO O RESTAURAR ALGUNA PARTE DEL EQUIPO QUE SE HAYA INSTALADO A PETICIÓN DEL CLIENTE.

OBSERVACIONES GENERALES:

puerta en 2 hojas de un solo lado

DISTANCIA Y CORRIENTE PARA TRABAJOS DE INSTALACIÓN

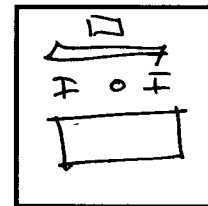
110 V 220V GENERADOR



INFORMACIÓN DE UNIDAD HIDRÁULICA

BOTONERAS

- PEDESTAL
- SOBREPUESTAS
- DISTANCIA APROXIMADA
- ELEVADOR Y UNIDAD HIDRÁULICA SMT 31
- EMPOTRADAS
- CANALIZADAS POR TECNORAMPA



EN CASO DE NO ESTAR EL ENCARGADO LAS PERSONAS QUE PUEDAN RECIBIR Y TOMAR ALGUNA DESICIÓN DEL EQUIPO A INSTALAR SON:

NOTA:

PARA PODER EMPEZAR CON LA INSTALACIÓN, LA OBRA CIVIL Y ELÉCTRICA DEBEN ESTAR TERMINADOS, ASÍ COMO TENER LIBRE EL ACCESO AL ÁREA DE INSTALACIÓN. EN CASO DE NO CUMPLIR CON LO ANTERIOR SE LE ASIGNARÁ OTRA FECHA DE INSTALACIÓN DE ACUERDO A LAS FECHAS DISPONIBLES, SEGÚN LA PROGRAMACIÓN DE ESE MOMENTO. CONFIRMO ESTAR ENTERADO DEL PROCEDIMIENTO DE ORDEN DE PRODUCCIÓN.

NOMBRE: _____

FIRMA: _____

Arg-Salvador Silveira
 TECNORAMPA

[Signature]
 NOMBRE Y FIRMA DEL CLIENTE

ACEPTO Y CONOZCO LAS CARACTERÍSTICAS Y ACABADOS DEL EQUIPO A INSTALAR